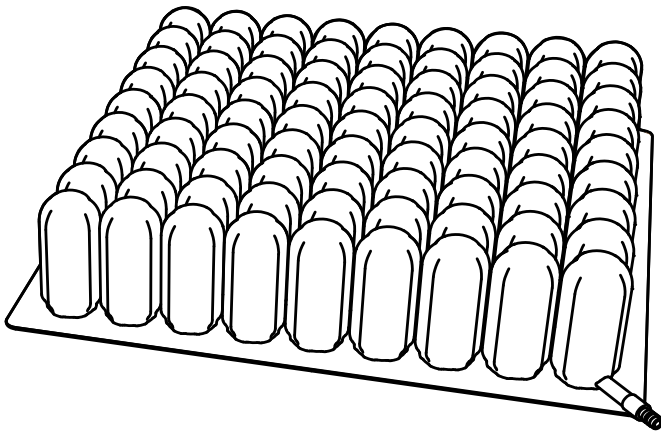


Star StabilAir and Star Standard Air Manual



1a17738.2 22-04-19

sv no da en de fi fr nl it es pt hr



Star StabilAir 7.5 cm/3"

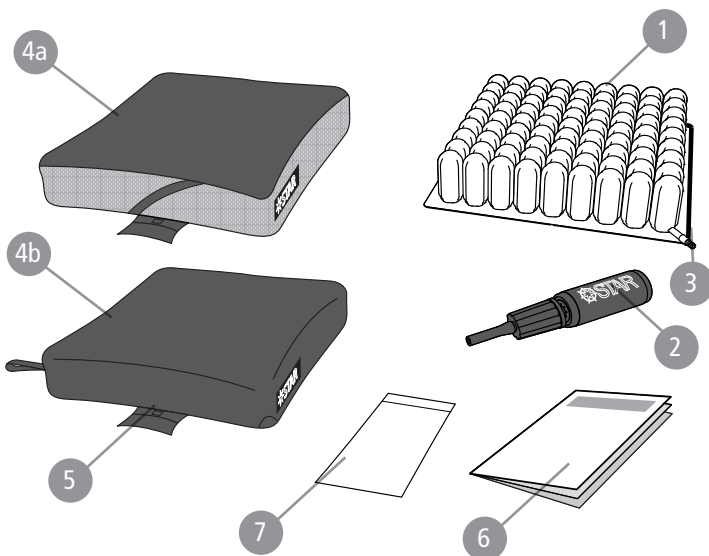
Star StabilAir 10 cm/4"

Star Standard Air 5 cm/2"

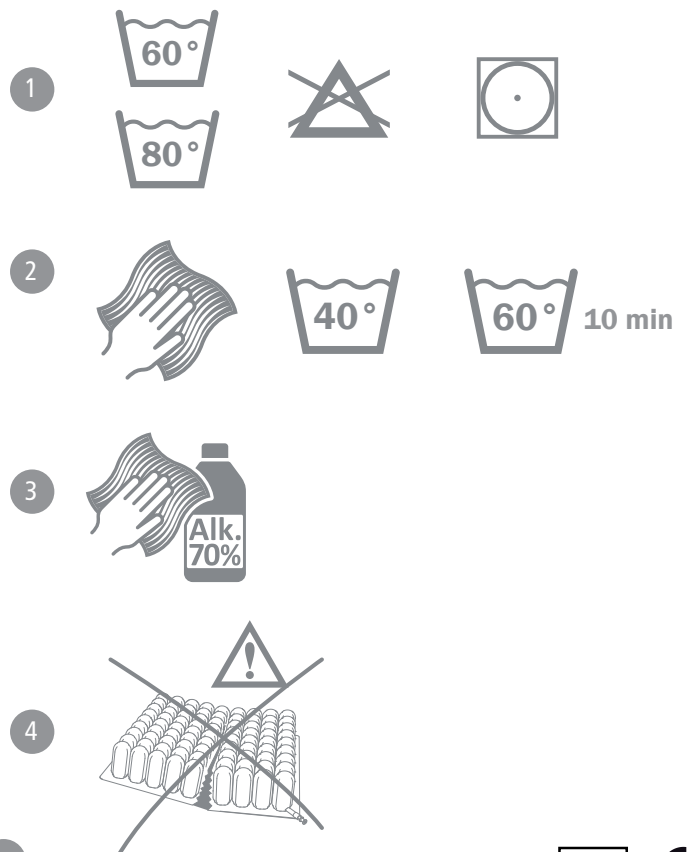
Star Standard Air 7.5 cm/3"

Star Standard Air 10 cm/4"

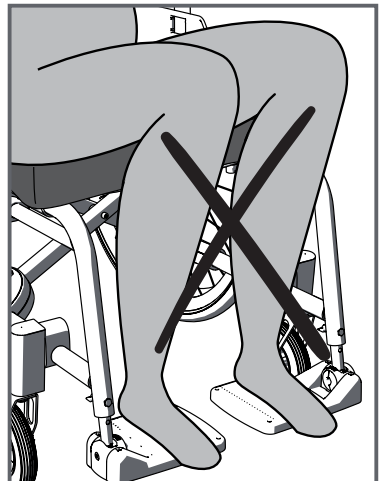
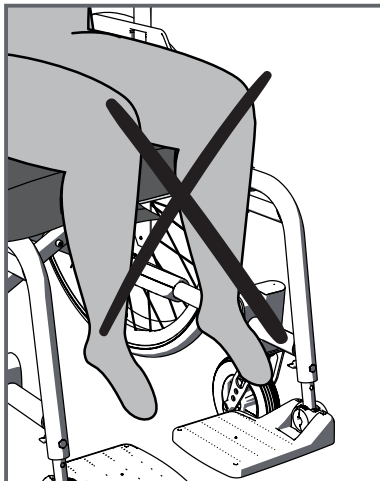
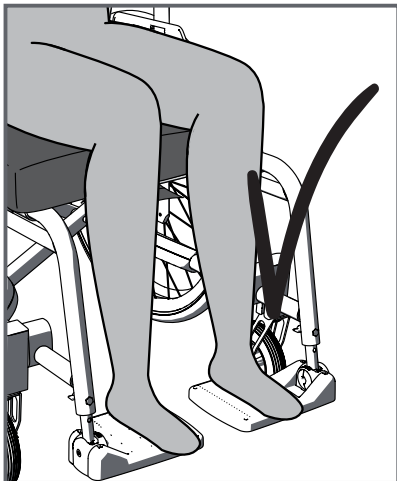
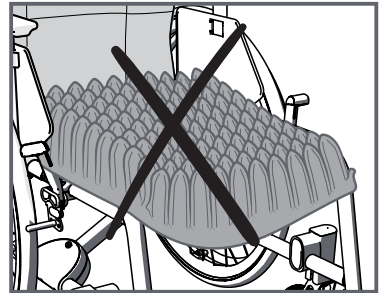
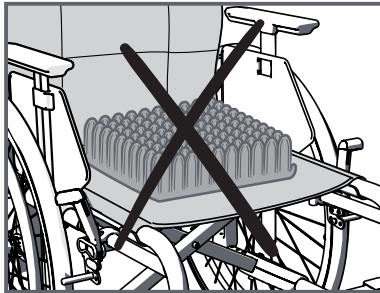
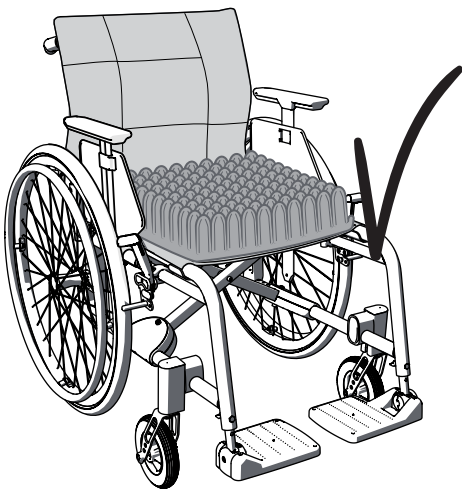
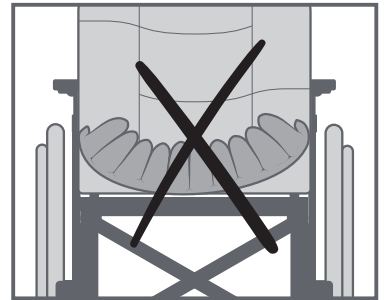
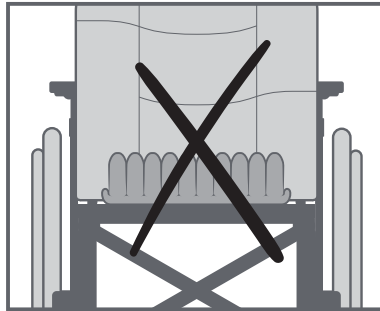
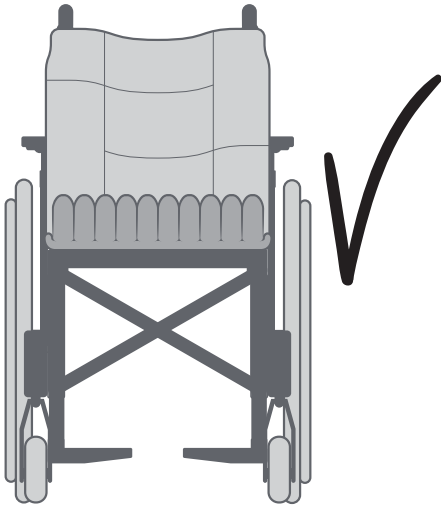
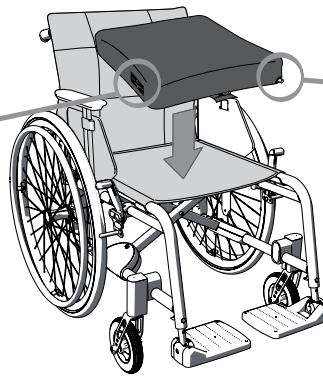
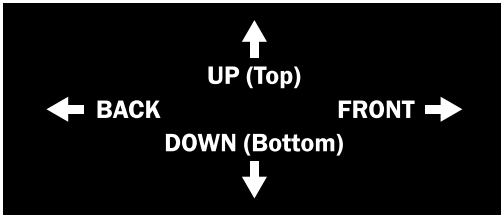
A



B

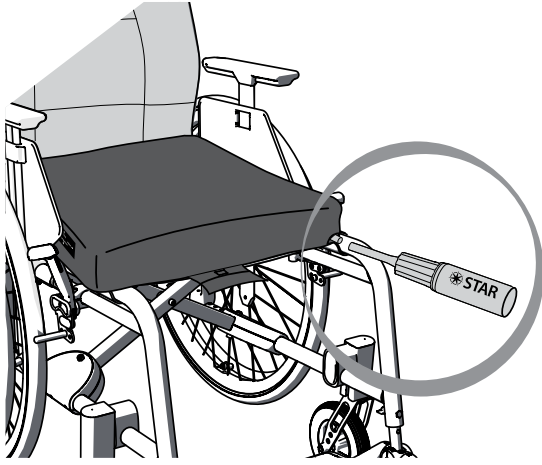


en sv no da de fi fr nl it es pt hr

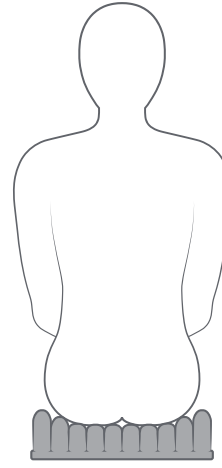


D

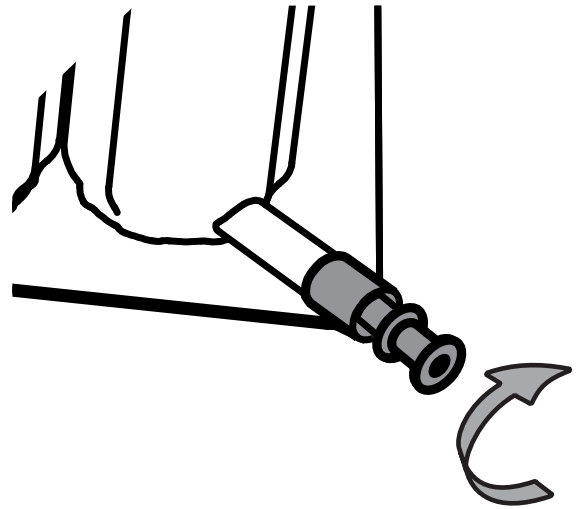
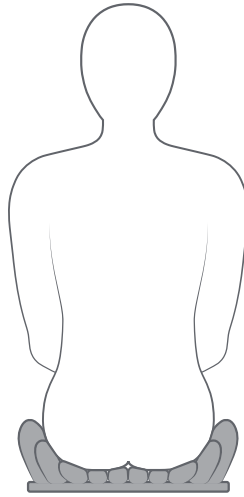
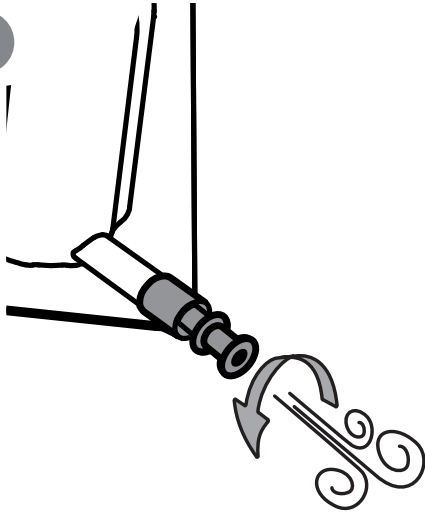
D1



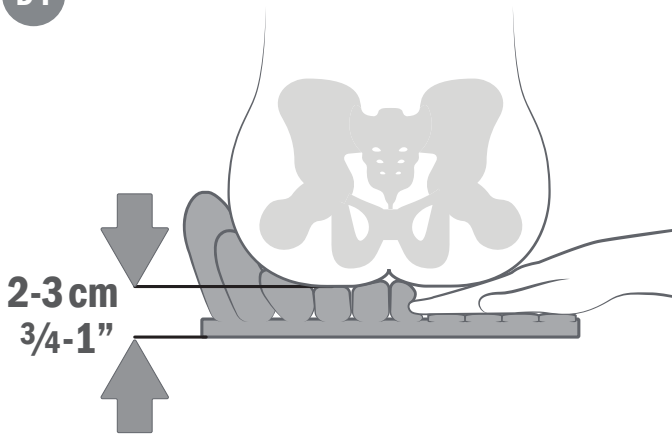
D2



D3



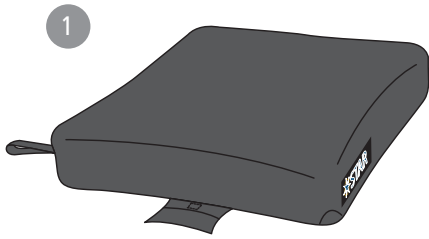
D4



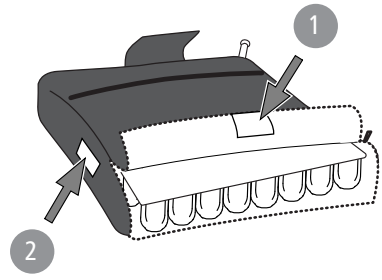
D5



E

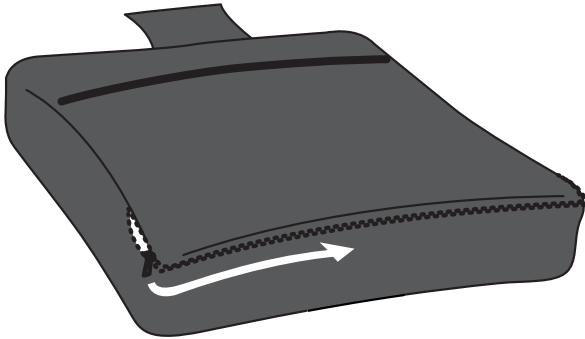


F

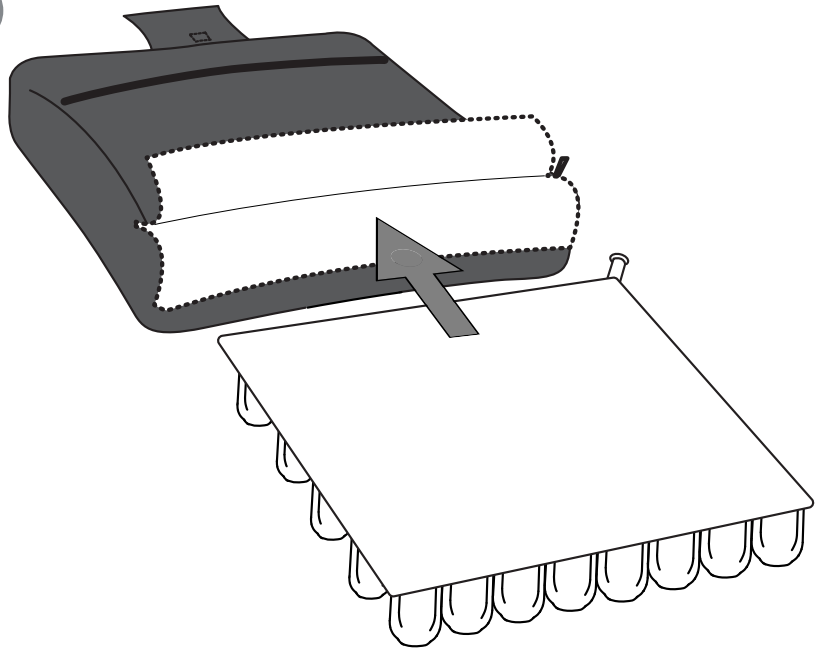


G

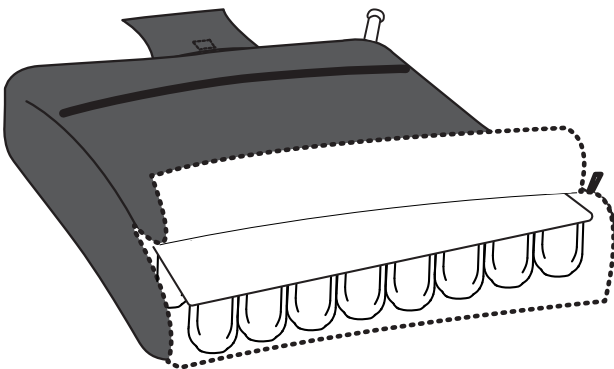
G1



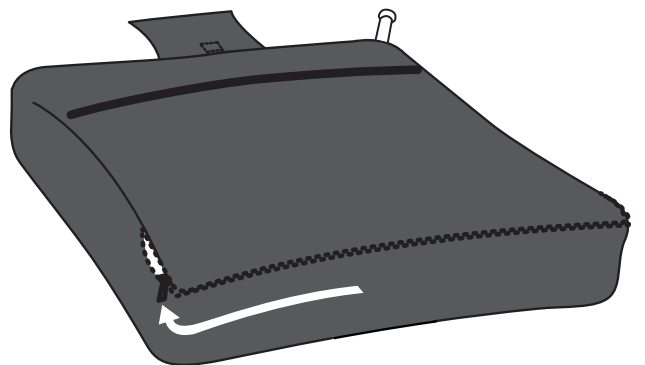
G2



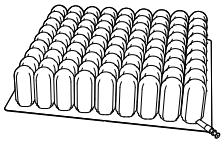
G3



G4

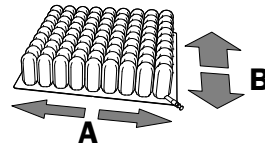
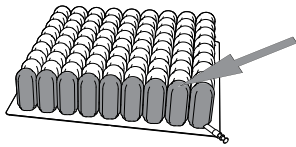


H

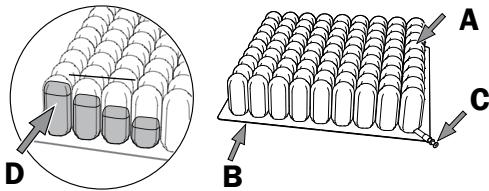


Star StabilAir (SA3)	75 mm (3")	1.54 kg (3.4 lbs) *
Star StabilAir (SA4)	100 mm (4")	1.86 kg (4.1 lbs) *
Star Standard Air (SCS)	50 mm (2")	0.98 kg (2.15 lbs) *
Star Standard Air (MC)	75 mm (3")	1.25 kg (2.75 lbs) *
Star Standard Air (SC)	100 mm (4")	1.52 kg (3.35 lbs) *

* en 9 x 9 air cells cushions / sv dynor med 9 x 9 luftceller / no 9 x 9 luftcelleputer / da 9 x 9 luftcellepuder / de 9 x 9 Luftzellenkissen / fi 9 x 9 ilmakeennotyynyä / fr Coussins à cellules pneumatiques 9 x 9 / nl 9 x 9 luchtcelkussens / it Cuscini a celle d'aria 9 x 9 / es Cojines de celdas de aire 9 x 9 / pt 9 x 9 almofadas de células de ar / hr 9 x 9 jastuka sa zračnim ćelijama



	A	B
5	260 mm / 10.25"	260 mm / 10.25"
6	300 mm / 11.75"	300 mm / 11.75"
7	340 mm / 13.5"	340 mm / 13.5"
8	390 mm / 15.5"	390 mm / 15.5"
9	440 mm / 17.25"	440 mm / 17.25"
10	490 mm / 19.25"	490 mm / 19.25"
11	530 mm / 21"	530 mm / 21"



	Standard cover	Incontinence cover
en	Polyester/Polyurethane	Polyamide
sv	Polyester/Polyuretan	Polyamid
no	Polyester/polyuretan	Polyamid
da	Polyester/polyuretan	Polyamid
de	Polyester/Polyurethan	Polyamid
fi	Polyesteri/polyuretaani	Polyamidi
fr	Polyester/Polyuréthane	Polyamide
nl	Polyester/polyurethaan	Polyamide
it	Poliestere/poliuretano	Poliammide
es	Poliéster/poliuretano	Poliamida
pt	Poliéster/poliuretano	Poliamida
hr	Poliester/poliuretan	Poliamid

en A. Chloroprene B. Polyurethane
 C. Electroplated copper D. Polyurethane foam*
sv A. Kloropren B. Polyuretan
 C. Galvaniserad koppar D. Polyuretan*
no A. Kloropren B. Polyuretan
 C. Elforsinket kobber D. Polyuretan*
da A. Chloropren B. Polyuretan
 C. Elektropletteret kobber D. Polyuretan*
de A. Chloropren B. Polyurethan
 C. Galvanisiertes Kupfer D. Polyurethan*
fi A. Kloropreeni B. Polyuretaani
 C. Galvanoitu kupari D. Polyuretaani*
fr A. Chloroprène B. Polyuréthane
 C. Cuivre galvanisé D. Polyuréthane*
nl A. Chloropreen B. Polyurethaan
 C. Gegalvaniseerd koper D. Polyurethaan*
it A. Cloroprene B. Poliuretano
 C. Rame galvanizzato D. Poliuretano*
es A. Cloropreno B. Poliuretano
 C. Cobre galvanizado D. Poliuretano*
pt A. Cloropreno B. Poliuretano
 C. Cobre eletro galvanizado D. Poliuretano*
hr A. Kloropren B. Poliuretan
 C. Elektroplirani bakar D. Poliuretan*

*StabilAir

General:

Thank you for choosing an Etac product.

In order to avoid injury during handling and use, please read through this manual first. In the manual, the user is the person sitting on the cushion. The carer is the person helping the user.

Information on how people with impaired vision can get access to the manual can be found in our pre-sales information guide in

Etac is continuously improving its products. We therefore reserve the right to change the products without prior notice. The dimensions given in the drawings or other materials are only indicative.

We will not be responsible for printing errors and incompleteness.

Product description:

Star cushions (hereafter also referred to as 'the product') are vertical air cell cushions, which are manually adjustable to suit an individual's weight, body shape, and their pressure redistribution, postural and offload requirements.

Intended use:

The product is intended to be used as a pressure injury prevention cushion in a wheelchair.

Intended user:

Individuals at risk of pressure injuries. There is no minimum age or minimum/maximum weight limit on the product. The product can also be used by individuals with existing pressure injuries up to and including category 4 when used in-line with national and international guidelines, for example, EPUAP/NPIAP Best Practice Guidelines.

Limitations of use:

The product must be properly sized for the user buttocks and thighs, and the wheelchair seat size. It must not be used as a seat in aeroplane.

Contraindications:

There are no known contraindications.

Special Considerations:

The assessment for and set up of the product should be carried out by a suitably qualified and experienced professional (e.g. physical/occupational therapist), including the appropriate adjustment of air to suit the individual's pressure and postural needs. For category 3 and 4 pressure injuries, 10 cm or 13 cm heights should be used. Consider using the product's individual cell locking capabilities to offload localised pressure from vulnerable or damaged skin to allow for natural wound healing. Training is available from Etac upon demand.

CE-marking, tests:

The product conforms to the requirements of the Medical Devices Regulation (EU) 2017/745.

Delivery content, description Figure A

1. Seat cushion with air cells. 2. Hand inflation pump. 3. Inflation valve. 4. Cover (a. standard or b. incontinence cover). 5. Pocket. 6. User manual. 7. Repair kit.

Maintenance and security Figure B

1. Cleaning the cover:

Remove the cover and close the zipper.

Turn inside out and machine wash in warm water (maximum 60°C/140°F standard

cover, maximum 80°/176°F incontinence cover). Do not bleach. Rinse in cold water and machine dry on low temperature or line dry.

To disinfect the Cover:

The cover can be machine washed in hot water (80°C/176°F) to disinfect. Tumble dry on low temperature.

2. Cleaning the cushion:

Before cleaning/disinfecting, remove the cover and wash separately (see step 1, 'Cleaning the cover'). Close the inflation valve. Clean the cushion by hand with soap, bicarbonate or vinegar. Or, machine wash (only Standard Air) in 40°/104°F (or 60°/140°F for 10 min.) Rinse and dry. N.B. The cushion must be filled with some air when washing in machine.

3. To disinfect the cushion, use a 70% alcohol-based disinfectant solution only.

4. A defective product must not be used (see also section 'Troubleshooting').

Guarantee, lifetime:

2-years guarantee (cushion) and 6-months guarantee (cover) against material and manufacturing defects. For terms and conditions, see

Service life of 5 years based on typical use by a single user. For complete information regarding the service life of the product, see

**Check inflation of the seat**

cushion: At least once per day.



Check skin: Check skin frequently, at least once per day. Skin and soft tissue breakdown can occur due to many reasons, which may vary by individual. Redness, bruising, or discolored skin may indicate the beginning of soft tissue or skin breakdown. If this occurs, consult with a clinician immediately.



Cushion and cover matching: The cushion and cover must be compatible sizes and must be used as directed in this manual (Instructions for Use). If they are not, the benefits provided by the cushion may be decreased or eliminated, which increases risk to the skin and/or soft tissue. Further, it may increase the risk of instability and falling. Never use the cushion without a cover.



Cushion and cover orientation: A Star Cushion must be used with the air cells facing up according to this manual. If the cushion is not facing up, or the cover is not used correctly, it may reduce or eliminate the cushions' benefits and could increase risk to the skin and other soft tissue.



Under-inflation: DO NOT USE an under-inflated product. Ensure the user is not resting on the base or bottom of the cushion, as it can result in peak pressure areas. Prolonged exposure to peak pressures could increase risk of breakdown to the skin and other soft tissue.



Over-inflation: DO NOT USE an over-inflated product. If the cushion remains over-inflated for daily use, the body will not immerse into the air cells, which may reduce or eliminate the product's benefits, and increase risk of break down to the skin and other soft tissue.



Climate: If a cushion has been in temperatures less than 32° F / 0° C and exhibits unusual stiffness, allow the cushion to warm to room temperature. Then, knead the cushion with your hands, or roll up the cushion and then unroll it (with the valve open) until the chloroprene is soft and pliable again. Repeat proper adjustment instructions before using. Avoid extreme heat and keep away from heat sources, hot ashes, open flames or direct sunlight.



Pressure: Changes in altitude may require you to readjust your cushion for proper inflation. Check inflation each time you change altitude. Never use the cushion on an aircraft seat.



Puncture: In order to prevent your cushion from being punctured, keep your cushion away from sharp objects and clawed pets.



Handling: DO NOT attempt to carry your cushion by the valve or bulb pump or pull your cushion by the valve. Carry your cushion by the cover's handle, or lift underneath the base of the cushion to carry.



Instability/Fall hazard: DO NOT use your cushion in conjunction with, or place on top of any other products or materials, except as listed in the Intended Use section. This may result in instability and/or falls.

In case of an adverse event occurred in relation to use of the device, it should be reported to the organisation that supplied you the cushion, e.g. dealer and the national competent authority in a timely manner. The local dealer will forward information to the manufacturer.

Positioning of the cushion Figure C
Set up and assess Figure D

1. Inflate the cushion by opening the inflation valve (counterclockwise) and pump up the cushion using the hand inflation pump. Lock the valve (turn clockwise).
2. Transfer the user on to the cushion.
3. Open the inflation valve and let the user immerse into the cushion by letting air out. Close the valve.
4. Perform a hand check to ensure 2–3 cm distance between the base of the cushion and the user's lowest bony prominence. If needed, let more air out. And if too much air has been let out, it can easily be topped up using the hand inflation pump.

Accessories Figure E

1. Incontinence cover.

Label placement..... Figure F

1. Product label (warnings, CE-marking ser. no., manufacturing date)

2. Positioning label

Attach/remove cover: *Figure G*

Technical data *Figure H*

Troubleshooting:

Not holding air:

1. Open the inflation valve by turning counter-clockwise and add air to the cushion using your black hand inflation pump.
2. Close the valve tightly by turning clockwise. If still not holding air:
3. Visibly check to see if there are any holes. If no holes are visible, immerse cushion (with the valve tightly closed) in sink or tub of water and look for air bubbles.
 - If pin-hole sized holes are found, use the repair kit that came with your product and follow the repair kit instructions.
 - If large holes or other leaks are found, see 'Guarantee, lifetime section'.

Uncomfortable/Unstable:

- Make sure cushion is not over-inflated. (see section 'Positioning of the user').
- Make sure the air cells and the cover's stretch top are facing "UP".
- Make sure cushion is not too big or too small for the wheelchair.

Allow the user to sit on the cushion for a minimum of one hour to get use to the texture of the product's surface and immersion into the air cells.

Basic repair instructions

Small puncture holes can be patched.

1. Moderately inflate cushion.
2. Place cushion under water and watch for stream of air bubbles flowing from the cushion (this is the hole you need to patch).
3. Circle the area with a permanent marker or ink pen.
4. Allow area to thoroughly dry.
5. Roughen area around hole with abrasive pad.
6. Remove all loose particles and make sure area presents roughened appearance.
7. IMPORTANT! Be sure area is clean and dry before proceeding to next step.
8. Peel off backing from patch.
9. Apply patch, pressing firmly, especially around edges.
10. Wait for ten minutes for patches to cure.

SV

Svenska

Allmänt:

Tack för att du har valt en Etac-produkt.

För att skador vid hantering och användning ska undvikas, läs igenom denna bruksanvisning först.

I manualen är brukaren den person som sitter på dynan. Vårdgivaren är den person som hjälper brukaren.

Information om hur personer med nedsatt syn kan få tillgång till manualen finns i vår förköpsguide på

Etac förbättrar kontinuerligt sina produkter. Vi förbehåller oss därför rätten att ändra produkterna utan föregående meddelande. Måtten som anges på ritningar eller annat material är endast indikativa.

Vi ansvarar inte för eventuella tryckfel och ofullständigheter.

Produktbeskrivning:

Stardynor (hädanefter även kallad produkten) är vertikala dynor med luftceller som kan justeras manuellt för att passa en individs vikt, kroppsform och de individuella kraven på omfördelning, hållning och avlastning av tryck.

Avsedd användning:

Produkten är avsedd att användas som dyna för trycksårsprevention i en rullstol.

Avsedda brukare:

Personer med risk för trycksador. Det finns ingen minimiålder eller minimi/maximivikt för produkten. Produkten kan även användas av personer med befintliga trycksår upp till och inklusive kategori 4 om den används i enlighet med gällande nationella och internationella riktlinjer, t.ex. EPUAP/NPIAP Best Practice Guidelines.

Användningsbegränsningar:

Produkten måste ha rätt storlek för brukarens stuss och lår samt rullstolens sitsstorlek. Dynan får inte användas i en flygplansstol.

Kontraindikationer

Det finns inga kända kontraindikationer.

Särskilda anvisningar:

Bedömning och inställning av produkten ska utföras av kvalificerad och erfaren medicinsk personal (t.ex. sjukgymnast/arbetsterapeut). I detta omfattas även lämplig justering av luften så att det passar individens krav på tryck och hållning. För trycksår i kategori 3 och 4 bör höjderna 10 cm eller 13 cm användas. Överväg att använda produktens individuella cellåsningsmöjligheter för att avlasta lokaliserat tryck från sårbar eller skadad hud för att möjliggöra naturlig såråkning. Etac erbjuder utbildning på begäran.

CE-märkning, tester:

Denna produkt uppfyller kraven i förordningen för medicintekniska produkter (EU) 2017/745.

Leveransinnehåll, beskrivning.....*Figur A*

1. Sittdyna med luftceller.
2. Handpump för luftfyllning.
3. Luftfyllningsventil.
5. Överdrag (a. standard eller b. inkontinensöverdrag).
5. Ficka.
6. Användarmanual.
7. Reparationssats.

Underhåll och säkerhet *Figur B*

1. Rengöring av överdraget:
 - Ta bort överdraget och stäng blixtlåset. Vänd ut och in och maskintvätta i varmt vatten (max 60°C standardöverdrag, max 80°C inkontinensöverdrag). Använd ej blekmedel. Skölj i kallt vatten och maskintorka på låg temperatur eller låt hängtorka. För desinficering av överdraget: Desinficera överdraget genom att maskintvätta i varmt vatten (80°C). Torktumla på låg temperatur.
2. Rengöring av dynan:
 - Före rengöring/desinficering, avlägsna överdraget och tvätta separat (se steg 1, Rengöring av överdraget). Stäng luftfyllningsventilen. Rengör dynan för hand med tvål, bikarbonat eller vinäger. Du kan även maskintvätta (endast Standard Air) i 40° (eller 60° i 10 min.) Skölj och torka. OBS! Vid maskintvätt måste dynan fyllas med lite luft.
3. Använd endast alkoholbaserad desinfektionslösning på 70 % för desinficering av dynan.
4. Använd inte produkten om den är defekt (se även avsnittet "Felsökning").

Garanti, livstid:

2 års garanti (dyna) och 6 månaders garanti (överdrag) mot material- och tillverkningsfel. För villkor, se

Fem års livslängd baserat på normal användning av en enda användare. Fullständig information om produktens livslängd finns på



Kontrollera sittdynans luftfyllning: Minst en gång om dagen.



Kontroll av huden: Kontrollera huden minst en gång om dagen. Nedbrytning av hud och mjukdelar kan inträffa av olika orsaker, beroende på individ. Rodnad, blåmärken eller missfärgad hud kan tyda på att nedbrytning av mjukvävnad eller hud har påbörjats. Om detta inträffar, kontakta omedelbart läkare.



Matcha dyna och överdrag: Dynan och överdraget måste ha kompatibla storlekar och användas enligt denna handbok (bruksanvisningen). Om de inte gör det, kan fördelarna med dynan minska eller elimineras, vilket ökar risken för hud- och/eller mjukvävnadsskador. Dessutom kan det öka risken för instabilitet och fall. Använd aldrig dynan utan överdrag.



Riktning för dyna och överdrag: Star-dynan måste användas med luftcellerna uppåt i enlighet med denna handbok. Om dynan inte är vänd uppåt eller om överdraget inte används på rätt sätt kan det minska eller eliminera dynans fördelar och öka risken för skador på hud och annan mjukvävnad.



För lite luft i dynan: ANVÄND INTE en produkt med för lite luft. Se till att brukaren inte vilar på dynans bas eller botten eftersom det kan leda till områden med för högt tryck. Långvarig exponering för högt tryck kan öka risken för skador på huden och annan mjukvävnad.



För mycket luft: ANVÄND INTE en produkt som har fyllts på med för mycket luft. Om dynan är överfylld vid daglig användning sjunker inte kroppen ned i luftcellerna, vilket kan minska eller eliminera produktens fördelar och öka risken för nedbrytning av hud och annan mjukvävnad.



Klimat: Om en dyna har legat i temperaturer under 0 °C och är ovanlig styv, låt dynan värmas upp till rumstemperatur. Knåda sedan dynan med händerna, eller rulla ihop dynan och rulla ut den (med ventilen öppen) tills kloroprenmaterialet är mjukt och smidigt igen. Utför korrekt justering före användning. Undvik extrem värme och skydda dynan mot värmekällor, glödande aska, öppen låga och direkt solljus.



Tryck: Förändringar i höjd över havet kan kräva att dynan justeras för korrekt luftfyllning. Kontrollera luftfyllningen varje gång dynan används vid annan höjd över havet. Använd aldrig dynan i en flygplansstol.



Punktering: Håll dynan på avstånd från vassa föremål och husdjur för att undvika att den punkteras.



Hantering: Försök INTE bära dynan genom att hålla i ventilen eller bollpumpen, och förflytta heller inte kudden genom att dra i ventilen. Bär dynan med hjälp av överdragets handtag eller genom att hålla under dynans bas och lyfta.



Instabilitet/fallrisk: ANVÄND INTE dynan tillsammans med eller ovanpå andra produkter eller material, med undantag för vad som anges i avsnittet Avsedd användning. Detta kan leda till instabilitet och/eller fall.

I händelse av en allvarlig incident i samband med att produkten används ska detta rapporteras till företaget som levererat produkten. t.ex. din lokala återförsäljare samt den nationella behöriga myndigheten i tid. Den lokala återförsäljaren vidarebefordrar information till tillverkaren.

Placering av dynanFigur C
Anpassning och utvärdering Figur D

- Blås upp dynan genom att öppna luftfyllningsventilen (moturs) och pumpa upp dynan med hjälp av den manuella luftfyllningspumpen. Lås ventilen (vrid medurs).
- Flytta över brukaren till dynan.
- Öppna luftfyllningsventilen och släpp ut luft så att användaren sjunker ner i dynan. Stäng ventilen.
- Kontrollera med handen att avståndet mellan dynans bas och användarens sittbensknölar är 2–3 cm. Släpp ut mer luft vid behov. Om du har släppt ut för mycket luft kan du enkelt fylla på luft med hjälp av den manuella luftfyllningspumpen.

TillbehörFigur E

- Inkontinensöverdrag.

Placering av etikett Figur F

- Produktetikett (varningar, CE-märkning serienr, tillverkningsdatum)
- Positioneringsetikett

Montera/ta bort överdrag: Figur G

Tekniska data Figur H

Felsökning:

Luft sipprar ut:

- Öppna luftfyllningsventilen genom att vrida moturs och fyll på luft i dynan med hjälp av den svarta handpumpen.
- Stäng ventilen ordentligt genom att vrida den medurs.

Om luft fortfarande sipprar ut:

- Kontrollera visuellt om det finns några hål. Om du inte upptäcker några hål, sänk ned dynan (med ventilen ordentligt stängd) i vasken eller badkaret och leta efter luftbubblor.
Om du hittar små hål lika stora som ett knapphålshuvud, använd reparations-satsen som medföljer produkten och följ instruktionerna i satsen.

- Om du upptäcker stora hål eller annat läckage, se avsnittet Garanti, livstid.

Obekvämt/instabil dyna:

- Se till att inte dynan fylls på med för mycket luft. (se avsnittet "Placering av brukaren").
- Se till att luftcellerna och överdragets stretchiga överdel är vända uppåt.

- Se till att dynan inte är för stor eller för liten i förhållande till rullestolen.

Låt användaren sitta på dynan i minst en timme för att vänja sig vid produktens ytstruktur och för att sjunka ned i luftcellerna. Grundläggande reparationsanvisningar
Små punkteringshål går att laga.

- Fyll dynan med måttligt med luft.
- Placera dynan under vatten och leta efter luftbubblor som sipprar ut från dynan (detta är hålet som behöver lagas).
- Ringa in området med en permanent märkpena eller bläckpena.
- Låt området torka ordentligt.
- Rugga upp området runt hålet med en slipkloss.
- Ta bort alla lösa partiklar och se till att ytan är uppruggad.
- VIKTIGT! Se till att området är rent och torrt innan du går vidare till nästa steg.
- Dra av skyddspapperet från lappen.
- Sätt fast lappen och tryck hårt, särskilt runt kanterna.
- Vänta i tio minuter så att lappen hinner härda.



Norsk

Generelt:

Takk for at du valgte et produkt fra Etac.

Les først gjennom denne bruksanvisningen for å unngå personskade under håndtering og bruk.

I denne bruksanvisningen er personen som sitter på puten, omtalt som brukeren. Assistenten er personen som hjelper brukeren.

Du finner informasjon om hvordan personer med nedsatt syn kan få tilgang til håndboken i vår produktveiledning på

Etac jobber kontinuerlig med å forbedre produktene våre. Derfor forbeholder vi oss retten til å endre produkter uten forutgående varsel. Målene som oppgis i tegninger og annet materiell er bare veiledende.

Vi er ikke ansvarlige for trykkfeil eller ufullstendigheter.

Produktbeskrivelse:

Star-puter (heretter også kalt "produktet") er puter med vertikale luftceller som kan justeres manuelt for å passe til personens vekt, kroppsfasong og behov for omfordeling av trykk, sittestilling og avlastning.

Bruksområde:

Produktet er ment for bruk som en pute for forebygging av trykkskader i en rullestol.

Tiltenkt bruker:

Personer med risiko for trykkskader. Det er ingen minimumsalder eller minimums-/maksimumsvektgrense på produktet. Produktet kan også brukes av personer med eksisterende trykkskader opp til og med kategori 4 når det brukes i samsvar med nasjonale og internasjonale retningslinjer, for eksempel EPUAP/NPIAP Best Practice Guidelines.

Bruksområde:

Produktet må være riktig dimensjonert for brukernes sete og lår, og rullestolens setestørrelse. Det skal ikke brukes som sete i fly.

Kontraindikasjoner:

Det finnes ingen kjente kontraindikasjoner.

Spesielle hensyn:

Vurderingen og oppsettet av produktet skal

utføres av en kvalifisert og erfaren fagperson (f.eks. fysioterapeut/arbeidsterapeut) inkludert riktig luftjustering tilpasset den enkeltes behov for trykk og sittestilling. For trykkskader i kategori 3 og 4 skal det brukes 10 cm eller 13 cm høyde. Vurder å bruke produktets funksjon for låsing av individuelle celler til å avlaste lokalisert trykk fra sårbar eller skadet hud, for å sikre naturlig sårtilheling. Opplæring er tilgjengelig fra Etac på forespørsel.

CE-merket, tester:

Dette produktet samsvarer med kravene i forordningen for medisinsk utstyr (2017/745).

Innhold i leveransen,

beskrivelse.....Illustrasjon A

- Setepute med luftceller.
- Håndpumpe.
- Oppblåsningsventil.
- Deksel (a. standard eller b. inkontinestrek).
- Lomme.
- Bruksanvisning
- Reparasjonssett.

Vedlikehold og sikkerhet.....Illustrasjon B

- Rengjøre trekket:
Fjern trekket og lukk glidelåsen. Vrenges og vaskes i maskin i varmt vann (maksimum 60°C for standardtrekk, maksimum 80°C for inkontinestrek). Må ikke blekes. Skyll i kaldt vann og tørk i tørketrommel på lav temperatur eller heng opp til tørk.

Desinfisere trekket:

Trekket kan desinfiseres med maskinvask i varmt vann (80°C). Tørkes i tørketrommel på lav temperatur.

- Rengjøre puten:
Fjern trekket og vask det separat før rengjøring/desinfisering (se trinn 1, "Rengjøre trekket"). Lukk oppblåsningsventilen.
Rengjør puten for hånd med såpe, bikarbonat eller eddik. Eller maskinvask (kun Standard Air) på 40° (eller 60° i 10 min.) Skyll og tørk. MERK: Puten må fylles med litt luft når den vaskes i maskin.
- Puten skal kun desinfiseres med 70 % alkoholbasert desinfeksjonsmiddel.
- Produktet må ikke brukes hvis det er defekt (se også avsnittet "Feilsøking").

Garanti, levetid:

2 års garanti (pute) og 6 måneders garanti (trekk) mot material- og produksjonsfeil. Se betingelser på

Levetid på 5 år basert på typisk bruk av en enkelt bruker. Du finner fullstendig informasjon om produktets levetid på



Kontroller oppblåsing av seteputen: Minst én gang per dag.



Kontroller huden: Kontroller huden ofte, minst én gang per dag. Nedbrytning av hud og mykt vev kan forekomme av mange årsaker, som kan variere fra person til person. Rødhet, blåmerker eller misfarget hud kan tyde på begynnende nedbrytning av mykt vev eller hud. Kontakt helsepersonell umiddelbart hvis det skjer.



Tilpassing av pute og trekk: Puten og trekket skal ha riktig størrelse, og skal brukes som beskrevet i denne bruksanvisningen (Instruksjoner for bruk). Hvis de ikke passer, kan putens virkning bli svekket eller forsvinne helt, noe som øker risikoen for skade på hud og/eller mykt vev. Det kan dessuten øke risikoen for ustabilitet og fall. Bruk aldri puten uten trekk.

Putens og trekkets retning:

En Star-pute skal brukes med luftcellene vendt opp, som beskrevet i denne bruksanvisningen. Hvis puten ikke vender opp, eller hvis trekket ikke brukes riktig, kan det føre til at pumpens virkning svekkes eller fjernes helt, noe som kan øke risikoen for skade på hud og annet mykt vev.

For lavt lufttrykk: IKKE BRUK

et produkt med for lavt lufttrykk. Pass på at brukeren ikke hviler på underlaget eller bunnen av puten, da det kan føre til områder med høyt trykk. Langvarig eksponering for høyt trykk på enkelte områder kan øke risikoen for nedbryting av huden og annet mykt vev.

For høyt lufttrykk: IKKE BRUK

et produkt med for høyt lufttrykk. Hvis puten brukes med for høyt lufttrykk, synker ikke kroppen ned i cellene. Det kan føre til at putens virkning svekkes eller fjernes helt, og øke risikoen for nedbryting av huden eller annet mykt vev.

Klima: Hvis en pute er brukt i temperaturer under 0 °C og er blitt stivere enn vanlig, må puten varmes opp til romtemperatur. Kna deretter puten med hendene eller rull den sammen og rull den ut igjen (med ventilen åpen) til kloroprenet er mykt og føyelig igjen. Gjenta instruksjonene for riktig justering før bruk. Unngå sterk varme, og hold produktet borte fra varmekilder, varm aske, åpen ild og direkte sollys.

Trykk: Endring i høyden over havet kan føre til at lufttrykket i puten må justeres på nytt. Kontroller lufttrykket hvis høyden over havet endres. Bruk aldri puten på et flysete.

Punktering: Hold puten borte fra skarpe gjenstander og kjæledyr for å unngå at den punkteres.

Håndtering: IKKE prøv å bære puten etter ventilen eller ballpumpen, eller å trekke puten etter ventilen. Bær puten i håndtaket på trekket, eller løft på undersiden av puten for å bære den.

Ustabilitet / fare for fall: IKKE bruk puten sammen med eller oppå andre produkter eller materialer, unntatt det som er angitt i delen Bruksområde. Det kan føre til ustabilitet og/eller fall.

Hvis det skulle oppstå en uønsket hendelse i forbindelse med bruk av utstyret, skal hendelsen rapporteres til din lokale forhandler og nasjonale myndigheter innen rimelig tid. Den lokale forhandleren vil videresende informasjon til produsenten.

Plassering av putenIllustrasjon C**Oppsett og vurderingIllustrasjon D**

1. Blås opp puten ved å åpne oppblåsningsventilen (mot urviseren) og pump opp puten ved hjelp av håndpumpen. Lås ventilen (drei med klokken).

2. Flytt brukeren over på puten.

3. Åpne oppblåsningsventilen og la brukeren synke ned i puten ved å slippe ut luft. Lukk ventilen.

4. Kontroller med hånden at det er 2-3 cm avstand mellom underlaget på puten og brukerens laveste knokkelpunkt. Slipp ut mer luft om nødvendig. Og hvis det er sluppet ut for mye luft, kan puten enkelt etterfylles ved hjelp av håndpumpen.

Tilbehør.....Illustrasjon E

1. Inkontinensstrekke.

EtikettplassingIllustrasjon F

1. Produktetikett (advarsler, CE-merking serienr., produksjonsdato)

2. Posisjoneringsmerke

Montere/fjerne trekket:Illustrasjon G**Tekniske dataIllustrasjon H****Feilsøking:**

Holder ikke på luften:

1. Åpne oppblåsningsventilen ved å vri den mot urviseren og tilsett luft til puten ved hjelp av den svarte håndpumpen.

2. Lukk ventilen tett ved å dreie den med urviseren.

Hvis den fremdeles ikke holder på luften:

3. Kontroller visuelt om det finnes hull. Hvis det ikke finnes synlige hull, kan puten senkes (med ventilen tett lukket) i en vask eller et kar med vann for å se etter luftbobler. -Hvis det oppdages små hull på størrelse med et nålehull, bruker du reparasjonssettet som fulgte med produktet, og følger instruksjonene i reparasjonssettet. - Se Garanti-delen hvis det forekommer større hull eller annen lekkasje.

Ukomfortabel/ustabil:

- Kontroller at lufttrykket i puten ikke er for høyt. (se avsnittet "Posisjonering av brukeren").

- Kontroller at luftcellene og stretchsiden av trekket vender "OPP".

- Kontroller at puten ikke er for stor eller for liten til rullestolen.

La brukeren sitte på puten i minst en time for å bli vant til teksturen på overflaten av produktet og å synke ned i luftcellene.

Grunnleggende reparasjonsinstruksjoner
Små punkteringer kan lappes.

1. Blås opp puten litt.

2. Hold puten under vann og se etter en strøm av luftbobler fra puten (dette er hullet som må lappes).

3. Sett en sirkel rundt området med en permanent tusj eller penn.

4. La området tørke helt.

5. Bruk en slipepute til å gjøre overflaten rundt hullet ru.

6. Fjern alle løse partikler og kontroller at overflaten er ru.

7. VIKTIG! Sørg for at området er rent og tørt før du går videre til neste trinn.

8. Trekk av folien på baksiden av lappen.

9. Sett på lappen ved å trykke bestemt, spesielt rundt kantene.

10. La limet på lappen herdes i ti minutter.

da

Dansk

Generelt

Tak, fordi du valgte et produkt fra Etac.

Læs denne vejledning først for at undgå personskade under håndtering og brug.

I manualen er brukeren den person, der sidder på puten. Hjælperen er den person, der hjælper brukeren.

Oplysninger om, hvordan personer med nedsat syn kan få adgang til manualen, kan findes i vores informationsvejledning før salg på

Hos Etac forbedrer vi hele tiden vores produkter. Vi forbeholder os derfor retten til at ændre produkterne uden forudgående varsel. De angivne mål på tegninger og i andet materiale er kun vejledende.

Vi er ikke ansvarlige for trykfejl og ufuldstændighed.

Produktbeskrivelse:

Star-puder (herefter også kaldet 'produktet') er lodrette luftcellepuder, der kan justeres manuelt, så de passer til den enkeltes vægt, kroppsform og trykfordeling samt til holdnings- og aflastningsbehovet.

Tilsigtet anvendelse:

Produktet er beregnet til at blive brugt som en trykskadeforebyggende pude i en kørestol.

Tilsigtet bruger:

Personer med risiko for trykskader. Der er ingen minimumsalder eller minimums-/maksimumsvægtgrænse på produktet. Produktet kan også anvendes af personer med eksisterende trykskader til og med kategori 4, når det anvendes i overensstemmelse med nationale og internationale retningslinjer, f.eks. EPUAP/NPIAP Best Practice Guidelines.

Anvendelsesbegrænsninger:

Produktet skal have den korrekte størrelse til brugerens baller og lår og kørestolens sædestørrelse. Det må ikke bruges som sæde i fly.

Kontraindikationer:

Der er ingen kendte kontraindikationer.

Særlige forhold:

Vurderingen og opsætningen af produktet skal udføres af en kvalificeret og erfaren person (f.eks. fysio-/ergoterapeut), herunder korrekt tilpasning af luft, så det passer til den enkeltes tryk og holdningsmæssige behov. For trykskader i kategori 3 og 4 skal der anvendes højder på 10 cm eller 13 cm. Overvej at bruge produktets individuelle cellelåsningsegenskaber til at aflaste lokalt tryk fra sårbar eller beskadiget hud for at muliggøre naturlig sårheling. Træning er tilgængelig hos Etac efter anmodning.

CE-mærkning, tests:

Produktet er i overensstemmelse med kravene i forordningen om medicinsk udstyr (EU) 2017/745.

Leverancens indhold, beskrivelseFigur A

1. Sædepude med luftceller.
2. Pumpe til manuel oppumpning.
3. Oppumpningsventil.
4. Betræk (a. standard eller b. inkontinensbetræk).
5. Lomme.
6. Brugsvejledning.
7. Reparationsset.

Vedligeholdelse og sikkerhed..... Figur B

1. Rengøring af betrækket:

Fjern betrækket og luk lynlåsen. Vend vangen ud, og maskinvask i varmt vand (maks. 60°C standardbetræk, maks. 80°C inkontinensbetræk). Må ikke bleges. Skyl i koldt vand, og tør i tørretumbler ved lav temperatur eller på snor.

Desinfektion af betrækket:

Betrækket kan maskinvaskes i varmt vand (80°C) for at desinficere det. Tørretumbles

ved lav temperatur.

2. Rengøring af puden:

Før rengøring/desinfektion skal betrækket fjernes og vaskes separat (se trin 1, 'Rengøring af betrækket'). Luk oppumpningsventilen. Rengør puden manuelt med sæbe, bikarbonat eller eddike. Eller maskinvask (kun Standard Air) ved 40° (eller 60° i 10 min.) Skyl og aftør. OBS! Pudens skal være fyldt med en vis mængde luft ved maskinvask.

3. Til desinfektion af puden må der kun anvendes en 70 % alkoholbaseret desinfektionsopløsning.

4. Et defekt produkt må ikke anvendes (se også afsnit 'Fejlfinding').

Garanti, levetid:

2 års garanti (pude) og 6 måneders garanti (betræk) ved materiale- og fabrikationsfejl. Vilkår og betingelser, se

Levetid 5 år baseret på en enkelt brugers typiske brug. For fuldstændige oplysninger om produktets brugslevetid henvises til



Overoppumpning: Brug IKKE et produkt, der er overoppumpet. Hvis pudens konstant er overoppumpet i den daglige brug, synker brugerens krop ikke ned i luftcellerne, hvilket kan medføre, at de fordele, produktet giver, reduceres eller elimineres helt, og det vil øge risikoen for nedbrydning af huden og andet blødt væv.



Klima: Hvis en pude har været udsat for temperaturer på under 0 °C og virker usædvanligt stiv, skal du lade pudens varme op til stuetemperatur. Derefter ælter du pudens med hænderne, eller ruller den sammen og ruller den ud igen (med ventilen åben), indtil chloroprenen igen er blød og smidig. Følg de korrekte justeringsinstruktioner, før pudens anvendes. Undgå ekstrem varme, og hold produktet på afstand af varmekilder, varm aske, åben ild og direkte sollys.



Tryk: Højdeændringer kan betyde, at du skal justere pudens igen for at opnå korrekt oppumpning. Kontrollér oppumpningen, hver gang højden ændres. Brug aldrig pudens på et flysæde.



Punktering: For at forhindre, at pudens punkterer, skal du sørge for at holde den væk fra skarpe genstande og kæledyr med klør.



Håndtering: Forsøg IKKE at bære pudens ved at holde i ventilen/ventilerne eller at trække pudens ved at holde i ventilen/ventilerne. Bær pudens i håndtaget på betrækket, eller løft ved at tage fat under pudens for at bære den.



Ustabilitet/fare for faldulykker: Brug IKKE pudens sammen med og placer den ikke oven på andre produkter eller materialer, undtagen som angivet i afsnittet Tilsigtet anvendelse. Det kan resultere i ustabilitet og/eller faldulykker.

Hvis der opstår en utilsigtet hændelse i forbindelse med brug af produktet, skal hændelsen rapporteres til leverandøren af pudens, f.eks. forhandleren, og den nationale kompetente myndighed uden unødigt forsinkelse. Den lokale forhandler vil videresende oplysningerne til producenten.

Placering af pudensFigur C Opsætning og vurdering Figur D

1. Pust pudens op ved at åbne oppumpningsventilen (mod uret) og pumpe pudens op med den manuelle oppumpningspumpe. Lås ventilen (drej med uret).
2. Overfør brugeren til pudens.
3. Åbn oppumpningsventilen, og lad brugeren synke ned i pudens ved at lukke luft ud. Luk ventilen.
4. Kontrollér med hånden, at der er 2-3 cm afstand mellem pudens bund og brugerens laveste knoglefremspring. Luk mere luft ud, hvis det er nødvendigt. Og hvis der er blevet lukket for meget luft ud, kan den nemt efterfyldes med den manuelle oppumpningspumpe.

Tilbehør,.....Figur E

1. Inkontinensbetræk.

Mærkatplacering.....Figur F

1. Produktmærkat (advarsler, CE-mærkning, serienummer, fremstillingsdato)
2. Placeringsmærkat

Påsætning/aftagning af betrækket: . Figur G

Tekniske data Figur H

Fejlfinding:

Pudens mister luft:

1. Åbn oppumpningsventilen ved at dreje den mod uret og tilføje luft til pudens ved hjælp af den sorte manuelle oppumpningspumpe.
2. Luk ventilen tæt ved at dreje den med uret. Hvis den stadig mister luft:
3. Kontrollér, om der er synlige huller i pudens. Hvis der ikke er synlige huller, skal pudens (med ventilen tæt lukket) nedsænkes i vasken eller badekarret med vand, og der skal holdes øje med luftbobler.
 - Hvis der ikke er huller på knappenulsstørrelse, skal du bruge det reparations sæt, der fulgte med produktet, og følge anvisningerne til reparations sættet.
 - Hvis du finder store huller eller andre lækager: Se afsnittet om garanti.

Ubekvem/ustabil:

- Sørg for, at pudens ikke er pumpet for meget op. (se afsnittet 'Placering af brugeren').
- Sørg for, at luftcellerne og betrækkets strækbare top vender opad.
- Sørg for, at pudens ikke er for stor eller for lille til kørestolen.

Lad brugeren sidde på pudens i mindst en time, så vedkommende kan vænne sig til produktets overflade og fornemmelsen af at synke ned i luftcellerne.

Grundlæggende reparationsinstruktioner
Små stikhuller kan lappes.

1. Pust pudens moderat op.
2. Anbring pudens under vand, og hold øje med, om der strømmer luftbobler ud af pudens (det er det hul, du skal lappe).
3. Sæt en cirkel om området med en permanent tusch eller blækpen.
4. Lad området tørre helt.
5. Optruds området omkring hullet med en slibepude.
6. Fjern alle løse partikler, og sørg for, at området fremstår ru.
7. VIGTIGT! Sørg for, at området er rent og tørt, før du fortsætter til næste trin.
8. Træk bagbeklædningen af lappen.
9. Sæt lappen på, og tryk den godt fast, især omkring kanterne.
10. Vent i 10 minutter, indtil lappen er hærdet.



Deutsch

Allgemeines:

Vielen Dank, dass Sie sich für ein Produkt von Etac entschieden haben.

Zur Verhinderung von Verletzungen bei der Handhabung und Verwendung muss dieses Handbuch vor der Verwendung sorgfältig durchgelesen werden.

In dieser Bedienungsanleitung ist der Nutzer die Person, die auf dem Kissen sitzt. Die Pflegeperson ist die Person, die dem Nutzer hilft.

Information darüber, wie Menschen

mit Sehbehinderung Zugang zur Bedienungsanleitung erhalten können, stehen in unserem Vorverkaufsleitfaden unter :

Etac verbessert seine Produkte laufend. Wir behalten uns deshalb das Recht vor, jederzeit Änderungen an unseren Produkten ohne vorherige Ankündigung vorzunehmen. Die Maße auf den Zeichnungen oder auf anderen Informationsmaterialien sind lediglich Richtwerte. Wir übernehmen keine Haftung für Druckfehler und fehlende Angaben.

Produktbeschreibung:

Die Star-Kissen (im Folgenden auch als „das Produkt“ bezeichnet) bestehen aus vertikalen Luftzellenkissen, die manuell verstellbar sind, um sie an das Gewicht, die Körperform und die Anforderungen an die Druckverteilung, die Körperhaltung und die Entlastung einer Person anzupassen.

Verwendungszweck:

Das Produkt ist zur Verwendung als Kissen zur Vermeidung von druckbedingten Haut- und Gewebeschäden beim Sitzen in einem Rollstuhl vorgesehen.

Vorgesehener Nutzer:

Personen, bei denen die Gefahr von druckbedingten Verletzungen besteht. Für das Produkt gilt kein Mindestalter und keine Mindest-/Höchstgewichtsgrenze. Das Produkt kann auch von Personen mit bestehenden druckbedingten Verletzungen bis einschließlich Kategorie 4 verwendet werden, wenn es in Übereinstimmung mit nationalen und internationalen Richtlinien verwendet wird, z. B. EPUAP/NPIAP Best Practice Guidelines.

Einschränkungen bei der Nutzung:

Das Produkt muss die richtige Größe für das Gesäß und die Oberschenkel des Nutzers sowie die Größe des Rollstuhlsitzes haben. Es darf nicht als Sitz im Flugzeug benutzt werden.

Kontraindikationen:

Es sind keine Kontraindikationen bekannt.

Besondere Hinweise:

Die Bewertung und Einrichtung des Produkts sollte von einer entsprechend qualifizierten und erfahrenen Fachkraft (z. B. Physio-/Ergotherapeut) vorgenommen werden, einschließlich der angemessenen Anpassung der Luftmenge an die Druck- und Haltungsbedürfnisse der Person. Bei druckbedingten Verletzungen der Kategorien 3 und 4 sind die 10 cm oder 13 cm hohen Kissen zu empfehlen. Ziehen Sie in Betracht, die Funktion des Produkts zur Verriegelung einzelner Zellen zu nutzen, um eine punktuelle Druckentlastung an empfindlichen oder geschädigten Hautstellen und eine natürliche Wundheilung zu ermöglichen. Schulungen sind auf Anfrage bei Etac erhältlich.

CE-Kennzeichnung, Prüfungen:

Das Produkt entspricht den Anforderungen der Verordnung (EU) 2017/745 über Medizinprodukte.

Lieferumfang, Beschreibung **Abbildung A**

1. Sitzkissen mit Luftzellen. 2. Handpumpe. 3. Luftzufuhrventil. 4. Bezug (a. Standard- oder b. Inkontinenzbezug). 5. Tasche.
6. Bedienungsanleitung. 7. Reparaturset.

Wartung und Sicherheit **Abbildung B**

1. Reinigung des Bezugs:
Bezug abziehen und Reißverschluss schließen. Auf links drehen und mit warmem Wasser in der Waschmaschine waschen

(maximal 60°C Standardbezug, maximal 80°C Inkontinenzbezug). Nicht bleichen. Mit kaltem Wasser spülen und bei niedriger Temperatur im Trockner trocknen oder hängend an der Luft trocknen lassen.

Desinfektion des Bezugs:

Der Bezug kann mit heißem (80°C) Wasser in der Maschine desinfiziert werden. Bei niedriger Temperatur im Trockner trocknen.

2. Reinigung des Kissens:

Vor der Reinigung/Desinfektion den Bezug abziehen und einzeln waschen (siehe Schritt 1, „Reinigung des Bezugs“). Das Luftzufuhrventil schließen. Das Kissen von Hand mit Seife, Bikarbonat oder Essig reinigen. Oder Maschinenwäsche (nur Standard Air) bei 40°C (oder 10 min bei 60°C) Abspülen und trocknen. Bitte beachten: Das Kissen muss beim Waschen in der Maschine mit etwas Luft gefüllt sein.

3. Zur Desinfektion des Kissens ausschließlich eine Desinfektionslösung auf Alkoholbasis (70 %) verwenden.

4. Ein defektes Produkt darf nicht verwendet werden (siehe auch Abschnitt „Fehlersuche“).

Garantie, Lebensdauer:

2 Jahre Garantie (Kissen) und 6 Monate Garantie (Bezug) auf Material- und Herstellungsfehler. Siehe Allgemeine Geschäftsbedingungen unter Lebensdauer von 5 Jahren bei typischer Verwendung durch einen einzelnen Benutzer. Vollständige Informationen zur Nutzungsdauer des Produkts: siehe



Innendruck des Sitzkissens prüfen:

Mindestens einmal am Tag.



Haut prüfen: Regelmäßig und wenigstens einmal am Tag sollte die Haut geprüft werden. Haut- und Gewebeschäden können aus verschiedenen Gründen auftreten, die je nach Person sehr unterschiedlich sind. Rötungen, Ergussbildung oder verfärbte Haut können auf beginnende Haut- und Gewebeschäden hinweisen. Wenn dies eintritt, sollte umgehend ein Arzt hinzugezogen werden.



Kissen und Bezug: Kissen und Bezug müssen zueinander passende Größen haben und so verwendet werden, wie in diesem Handbuch beschrieben (Bedienungsanleitung). Wenn sie nicht zueinander passen, könnten die durch das Kissen erreichten Vorteile verringert oder beseitigt werden, wodurch die Gefahr von Haut- und Gewebeschäden ansteigt. Außerdem könnte sich das Risiko von instabiler Haltung und Stürzen erhöhen. Das Kissen darf niemals ohne Bezug verwendet werden.



Ausrichtung von Kissen und Bezug:

Das Star Kissen muss, wie in dieser Anleitung beschrieben, mit den Luftzellen nach oben ausgerichtet werden. Wenn das Kissen nicht nach oben zeigt, oder der Bezug nicht ordnungsgemäß verwendet wird, könnten die Vorteile des Kissens reduziert und die Risiken für Haut und Weichgewebe erhöht werden.



Unzureichender Innendruck: NIE ein nicht vollständig befülltes Produkt VERWENDEN. Sicherstellen, dass der Nutzer nicht auf dem Boden des Kissens sitzt bzw. das Kissen nicht völlig durchgedrückt ist, da dies zu Spitzendruckbereichen führen kann. Wird ein Körperteil längerfristig Druckspitzen ausgesetzt, kann dies die Gefahr von Haut- und Gewebeschäden erhöhen.



Übermäßiger Innendruck: NIE ein übermäßig befülltes Produkt VERWENDEN. Wenn das Kissen für den täglichen Gebrauch übermäßig befüllt ist, kann der Körper nicht in die Zellen einsinken. Die Vorteile des Produkts könnten verloren gehen oder gemindert werden und die Gefahr von Haut- und Gewebeschäden sich erhöhen.



Klima: Wenn ein Kissen Temperaturen von unter 0 °C ausgesetzt wurde und ungewöhnlich steif ist, sollte das Kissen bei Raumtemperatur aufgewärmt werden. Das Kissen dann mit der Hand kneten oder zusammen- und wieder auseinanderrollen (bei geöffnetem Ventil), bis das Chloropren wieder weich und geschmeidig ist. Die Einstellhinweise sind vor Benutzung zu befolgen. Nicht extremer Hitze aussetzen und von Wärmequellen, heißer Asche, offenem Feuer sowie direkter Sonneneinstrahlung fernhalten.



Luftdruck: Bei Höhenunterschieden kann eine Neujustierung des Kissens auf den passenden Innendruck notwendig sein. Bei jeder Höhenveränderung den Innendruck prüfen. Das Kissen darf niemals auf einem Flugzeugsitz verwendet werden.



Einstiche/Löcher: Das Kissen von scharfen Gegenständen und Tieren mit Krallen fernhalten, damit es nicht zu Einstichen/Löchern kommt.



Handhabung: Das Kissen darf NICHT am Ventil oder an der Pumpball getragen werden und es darf auch nicht daran gezogen werden. Das Kissen am Griff des Bezugs tragen oder zum Anheben unterfassen.



Gefahr von instabiler Haltung/ Stürzen: Das Kissen darf NICHT in Verbindung mit anderen Produkten oder Materialien, auch nicht übereinander, verwendet werden, außer es wird im Abschnitt Verwendungszweck so erwähnt. Es kann sonst zu Instabilität bzw. Stürzen kommen.

Alle unerwünschten Ereignisse, die im Zusammenhang mit dem Einsatz des Produkts auftreten, sollten unverzüglich dem Unternehmen, das das Kissen geliefert hat, d.h. Ihrem Händler vor Ort sowie der zuständigen Behörde gemeldet werden. Der Händler vor Ort leitet die Informationen an den Hersteller weiter.

Positionierung des Kissens.....Abbildung C Einrichtung und Bewertung.....Abbildung D

1. Das Kissen durch Öffnen des Luftzufuhrventils (gegen den Uhrzeigersinn) und Pumpen mit der Handpumpe aufpumpen. Ventil verriegeln (im Uhrzeigersinn drehen).
2. Den Nutzer auf das Kissen setzen.
3. Das Luftzufuhrventil öffnen und den Nutzer in das Kissen einsinken lassen, indem die Luft abgelassen wird. Das Ventil schließen.
4. Mit der Hand prüfen, dass zwischen dem Kissenboden und dem am weitesten vragenden Knochen des Nutzers 2-3 cm Abstand vorliegen. Ggf. weitere Luft ablassen. Falls zu viel Luft abgelassen wurde, kann diese einfach mit der Handpumpe nachgefüllt werden.

ZubehörAbbildung E

1. Inkontinenzbezug.

Etikettenplatzierung.....Abbildung F

1. Produktetikett (Warnungen, CE-Kennzeichnung, Seriennr., Herstellungsdatum)

2. Positionierungsetikett

Bezug aufziehen/abziehen:.....Abbildung G

Technische Daten.....Abbildung H

Problembehandlung:

Hält die Luft nicht:

1. Das Luftzufuhrventil durch Drehen gegen den Uhrzeigersinn öffnen, und mit der schwarzen Handpumpe das Kissen mit Luft befüllen.
2. Das Ventil durch Drehen im Uhrzeigersinn fest schließen.

Wenn die Luft immer noch nicht gehalten wird:

3. Sichtprüfung auf Löcher durchführen. Wenn keine Löcher sichtbar sind, das Kissen (bei fest geschlossenem Ventil) in ein Waschbecken oder eine Wanne mit Wasser untertauchen und auf Luftblasen achten.
 - Wenn stecknadelgroße Löcher gefunden werden, das mit Ihrem Produkt gelieferte Reparaturset verwenden und die Anweisungen dazu befolgen.
 - Größere Löcher oder andere undichte Stellen, siehe Garantie, Lebensdauer.

Unbequem/Instabil:

- Sicherstellen, dass das Kissen nicht zu stark aufgepumpt ist (siehe Abschnitt „Positionierung des Nutzers“).
- Sicherstellen, dass die Luftzellen und die elastische Oberseite des Bezugs nach OBEN weisen.
- Sicherstellen, dass das Kissen nicht zu groß oder zu klein für den Rollstuhl ist.

Der Nutzer sollte mindestens eine Stunde auf dem Kissen sitzen, damit er sich an die Beschaffenheit der Produktoberfläche und das Einsinken in die Luftzellen gewöhnen kann. Grundlegende Reparaturanleitung

Kleine Einstichlöcher können geflickt werden.

1. Das Kissen dazu mäßig aufpumpen.
2. Dazu das Kissen unter Wasser halten und auf Luftblasen, die aus dem Kissen strömen, achten (da ist das Loch, dass geflickt werden muss).
3. Mit einem Permanentmarker oder Tuschestift einen Kreis um die Stelle malen.
4. Den Bereich gründlich trocknen lassen.
5. Den Bereich um das Loch mit Schleifvlies aufrauen.

6. Alle losen Teilchen abwischen und sicherstellen, dass der Bereich ein aufgerautes Erscheinungsbild aufweist.
7. WICHTIG! Sicherstellen, dass der Bereich sauber und trocken ist, bevor der nächste Schritt ausgeführt wird.
8. Die Rückseite vom Flicken abziehen.
9. Den Flicker fest aufdrücken, insbesondere an den Rändern.
10. 10 min abwarten, bis die Flickstellen ausgehärtet sind.

fi Suomi

Yleistä:

Kiitos, että valitsit Etac-tuotteen.

Lue tämä käyttöohje ennen käyttöä vahinkojen välttämiseksi käsittelyn ja käytön aikana.

Käyttöohjeessa käyttäjällä tarkoitetaan tyynyn päällä istuvaa henkilöä. Avustajalla tarkoitetaan käyttäjää avustavaa henkilöä.

Tietoja siitä, miten näön heikentymisestä kärsivät henkilöt pääsevät käyttämään käyttöohjetta, on ennakkomyyntiohjeissamme osoitteessa

Etac kehittää tuotteitaan jatkuvasti. Siksi pidätämme oikeuden tuotemuutoksiin ennalta ilmoittamatta. Piirustuksissa ja muissa materiaaleissa annetut mitat ovat suuntaa antavia.

Emme vastaa painovirheistä ja puutteista.

Tuotteen kuvaus:

Starlock-tyyny (jäljempänä myös ”tuote”) on pystysuora ilmakennotyyny, jota voidaan säätää manuaalisesti käyttäjän painon, kehon muodon ja paineen uudelleenjakautumis-, asento- ja kuormituksenpoistovaatimusten mukaan.

Käyttötarkoitus:

Tuote on tarkoitettu käytettäväksi painevaurioiden ennaltaehkäisytyynynä pyörätuolissa.

Käyttäjäkunta:

Henkilöt, joilla on painehaavojen riski. Tuotteella ei ole alaikäraja eikä minimi-/maksimipainorajaa. Tuotetta voivat käyttää myös henkilöt, joilla on painehaavoja aina luokkaan 4 asti, kun niitä käytetään kansallisten ja kansainvälisten ohjeiden, kuten EPUAP/NPIAP-käytäntöjen, mukaisesti.

Käytön rajoitukset:

Tuotteen on oltava sopivan kokoinen käyttäjän pakaroiden ja reisien sekä pyörätuolin istuimen koon mukaan. Tuotetta ei saa käyttää istuimen lentokoneessa.

Vasta-aiheet:

Tunnettuja vasta-aiheita ei ole.

Eriyistä huomioitavaa:

Tuotteen arviointi ja asennus, mukaan lukien asiaankuuluva ilman säätö käyttäjän paine- ja asentotarpeisiin sopivaksi, on annettava pätevän ja kokeneen ammattilaisen (esim. fysioterapeutin/työterveysterapeutin) tehtäväksi. Luokkien 3 ja 4 painehaavoissa on käytettävä 10 cm:n tai 13 cm:n korkeutta. Harkitse tuotteen yksittäisten sulujen lukitsemista herkään tai vaurioituneeseen ihoon kohdistuvan paikallisen paineen keventämiseksi, jolloin haavan luonnollinen paraneminen on mahdollista. Koulutusta on saatavana Etacilta pyynnöstä.

CE-merkintä, testit:

Tämä tuote on lääkinällisiä laitteita koskevan asetuksen (EU) 2017/745 vaatimusten mukainen.

Toimituksen sisältö, kuvaus.....Kuva A

1. Istuintyyny ilmakennoilla. 2. Käsipumppu.

3. Täyttöventtiili. 4. Suojus (a. tavallinen tai b. inkontinenssisuoja). 5. Tasku. 6. Käyttöohje. 7. Korjaussarja.

Huolto ja turvallisuus.....Kuva B

1. Suojuksen puhdistaminen:

Irrota suojus ja sulje vetoketju. Käännä nurinpäin ja pese koneessa lämpimässä vedessä (enintään 60°C vakiopäälliselle, enintään 80°C inkontinenssisuojalle). Älä valkaise. Huuhtelee kylmässä vedessä ja rumpukuivaa alhaisessa lämpötilassa tai ripusta kuivumaan.

Päällisen desinfiointi:

Desinfiointia varten päällinen voidaan pestä koneessa kuumassa vedessä (80°C). Rumpukuivaa matalassa lämpötilassa.

2. Tyynyn puhdistus:

Ennen puhdistusta/desinfiointia irrota päällinen ja pese se erikseen (katso vaihe 1, ”Päällisen puhdistus”). Sulje täyttöventtiili. Puhdista tyyny käsin saippualla, bikarbonaatilla tai etikalla. Tai konepese (vain Standard Air) (40°C:ssa (tai 60°C:ssa 10 minuutin ajan). Huuhtelee ja kuivaa. Huomioitavaa: tyynyssä on oltava hieman ilmaa, kun sitä pestään koneessa.


3. Käytä tyynyn desinfiointiin ainoastaan 70-prosenttista alkoholipohjaista desinfiointiliuosta.


4. Viallista tuotetta ei saa käyttää (katso myös kohta ”Vianmääritys”).


Takuu, käyttöikä:


2 vuoden takuu (tyyny) ja 6 kuukauden takuu (suoja) materiaali- ja valmistusvikojen varalta. Tarkista vakuutusehdot osoitteesta

5 vuoden käyttöikä yksittäisen käyttäjän tyypillisen käytön perusteella. Lisätietoja tuotteen käyttöiästä saa osoitteesta www.

 **Tarkista istuintyynyn täyttö:**
Vähintään kerran päivässä.

 **Tarkista iho:** Tarkista iho usein, vähintään kerran päivässä. Ihon ja pehmytkudosten vauriot voivat johtua monesta syystä, jotka voivat vaihdella potilaskohtaisesti. Punoitus, mustelmat tai ihon värimuutokset voi merkitä pehmytkudosaivuriota tai ihon rikkoutumista. Jos näin tapahtuu, ota välittömästi yhteyttä hoitavaan lääkäriin.

 **Tyynyn ja päällisen yhteensopivuu:**
Tyynyn ja päällisen tulee olla yhteensopivaa kokoa, ja niitä on käytettävä tämän käyttöohjeen mukaan. Muussa tapauksessa tyynyn tuomat edut voivat vähentyä tai jopa estyä, mikä lisää iholle ja/tai pehmytkudoksille aiheutuvaa vaaraa. Lisäksi se saattaa lisätä epävakauden ja putoamisen vaaraa. Älä koskaan käytä tyynyä ilman päällistä.

 **Tyynyn ja päällisen suunta:** Star Cushion -tyynyä tulee käyttää ilmakennot ylöspäin tämän käyttöohjeen mukaisesti. Jos tyyny ei ole ylöspäin tai jos päällistä ei käytetä oikein, tyynyn tuomat edut voivat vähentyä tai jopa estyä, mikä lisää iholle ja/tai pehmytkudoksille aiheutuvaa vaaraa.

Vajaa täyttö: ÄLÄ KÄYTÄ vajaaksi täytettyä tuotetta. Varmista, että käyttäjän paino ei leppää tyynyn pohjan päällä, sillä se voi aiheuttaa paineipukkeja. Pitkittyessään paineipukit saattavat lisätä ihon ja/tai pehmytkudoksen rikkoutumisvaaraa.

Liikatäyttö: ÄLÄ KÄYTÄ liikatäytettyä tuotetta. Jos tyyny on liikatäytetty päivittäisessä käytössä, keho ei uppoa ilmakehnoihin. Tämä heikentää tai kokonaan poistaa tyynyn tuomat edut sekä lisää iholle ja/tai pehmytkudoksille aiheutuvaa rikkoutumisvaaraa.

Ilmasto: Jos tyynyä on säilytetty alle 0 °C:n lämpötilassa ja se on epätaallisen jäykkä, anna tyynyn lämmitä huoneen lämpöiseksi. Puristele sitten tyynyä käsissäsi tai rullaa se kiinni ja auki (venttiili avoinna), kunnes kloropreeni on taas pehmeää ja taipuisaa. Toista säätötoimenpiteet ennen käyttöä. Vältä altistamista tuotetta erittäin korkeille lämpötiloille ja pidä tuote poissa lämmönlähteiden, kuuman tuhkan ja avotulen läheisyydestä sekä suojassa suoralta auringonvalolta.

Paine: Korkeuden muutokset voivat edellyttää tyynyn täytön säätämistä uudelleen. Tarkista täyttö aina, kun korkeus muuttuu. Älä koskaan käytä tyynyä lentokoneen istuimella.

Puhkeaminen: Jotta tyyny ei puhkeaisi, säilytä sitä poissa terävien esineiden ja teräväkyntisten lemmikkien lähetyiltä.

Käsittely: ÄLÄ nosta tyynyä venttiilistä tai pallopumpusta tai vedä sitä venttiilistä. Kanna tyynyä päällisen kahvasta tai nosta ja kanna sitä pohjasta kiinni pitäen.

Epävakaas/putoamisvaara: ÄLÄ käytä tyynyä muiden tuotteiden tai materiaalien kanssa tai päällä, jos niitä ei ole lueteltu kohdassa Käyttötarkoitus. Seurauksena saattaa olla epävakaas ja/tai putoaminen.

Jos laitteen käytössä ilmenee haittatapah-tuma, siitä on ilmoitettava tyynyn toimittajalle, esim. myyjälle, ja kansalliselle toimivaltaiselle viranomaiselle viipymättä. Paikallinen jälleenmyyjä välittää tiedot valmistajalle.

Tyynyn sijoittaminen Kuva C
Kokoa ja arvioi Kuva D

1. Täytä tyyny avaamalla täyttöventtiili (vastapäivään) ja pumpaamalla tyyny täyteen käsipumpulla. Lukitse venttiili (käännä myötäpäivään).
2. Siirrä käyttäjä tyynylle.
3. Avaa täyttöventtiili ja anna käyttäjän upota tyynyyn päästämällä ilma ulos. Sulje venttiili.
4. Tarkista käsin, että tyynyn pohjan ja käyttäjän alimman luu-ulokkeen välinen etäisyys on 2–3 cm. Päästä tarvittaessa enemmän ilmaa ulos. Jos ilmaa on päästetty ulos liikaa, sitä on helppo lisätä käsipumpulla.

Lisävarusteet Kuva E
1. Inkontinenssisuoja.

Tarran sijainti..... Kuva F

1. Tuotetarra (varoitukset, CE-merkintä sarjanumero, valmistuspäivä)
 2. Sijoittaminen
- Kannen kiinnittäminen/irrottaminen:Kuva G**
Tekniset tiedot.....Kuva H

Vianmääritys:

Ilma ei pysy tuotteessa:

1. Avaa täyttöventtiili kääntämällä sitä vastapäivään ja lisää tyynyyn ilmaa mustalla käsipumpulla.
2. Sulje venttiili tiiviisti kääntämällä sitä myötäpäivään.

Jos ilma ei edelleenkään pysy:

3. Tarkista, ettei näkyviä reikiä ole. Jos reikiä ei näy, upota tyyny (venttiili tiukasti kiinni) pesualtaaseen tai vesiastiaan ja etsi ilmakehnoita.
 - Jos löydät neulanpään kokoisia reikiä, käytä tuotteen mukana toimitettua korjaussarjaa ja noudata sen ohjeita.
 - Jos suuria reikiä tai muita vuotoja löytyy, katso kohta Takuu.

Epämukava/epävakaas tuote:

- Varmista, ettei tyyny ole liian täynnä. (Katso kohta "Käyttäjän sijoittaminen").
- Varmista, että ilmakehnot ja suojan venyvä päällis ovat ylöspäin (merkintä "UP").
- Varmista, ettei tyyny ole liian suuri tai pieni kyseiseen pyörätuoliin.

Anna käyttäjän istua tyynyllä vähintään tunnin ja tottua tuotteen pinnan rakenteeseen ja vajota ilmakehnoihin.

Peruskorjausohjeet

Pienet lävistysreiät voidaan paikata.

1. Täytä tyyny kevyesti.
2. Aseta tyyny veden alle ja tarkkaile, virtaako tyynystä ilmakehnoita (näin löydät paikattavan reiän).
3. Ympyröi alue tussilla tai mustekynällä.
4. Anna alueen kuivua kokonaan.
5. Karhenna reiän ympärillä oleva alue hiekkapaperilla.
6. Poista kaikki irtonaiset hiukkaset ja varmista, että alue näyttää karhealta.
7. TÄRKEÄÄ! Varmista, että alue on puhdas ja kuiva, ennen kuin jatkat seuraavaan vaiheeseen.
8. Irrota paikan tausta.
9. Kiinnitä paikka painamalla tiukasti eteenkin reunoilta.
10. Odota kymmenen minuuttia, jotta paikat kovettuvat.

fr

Français

Généralités

Nous vous remercions d'avoir choisi un produit Etac.

Pour éviter toute blessure au cours de la manipulation et de l'utilisation, veuillez lire attentivement ce manuel.

Dans le manuel, l'« utilisateur » désigne la personne assise sur le coussin. Le « soignant » désigne la personne aidant l'utilisateur.

Des informations sur l'accès à ce manuel par des personnes souffrant de déficience visuelle sont disponibles dans notre guide d'informations avant vente sur

Etac améliore ses produits en continu. Nous nous réservons donc le droit de les modifier

sans préavis. Les dimensions figurant sur les schémas ou autres matériaux sont uniquement fournies à titre indicatif.

Nous ne saurions être tenus responsables de toute erreur d'impression et d'informations incomplètes.

Description du produit

Les coussins Star (ci-après également appelés « le produit ») sont des coussins à cellules pneumatiques verticales, réglables manuellement afin de les adapter au poids, à la forme du corps et aux exigences en matière de répartition de la pression, de posture et de décharge de la pression.

Usage prévu :

Le produit est destiné à être utilisé comme coussin en prévention de l'apparition d'escarres chez les personnes en fauteuil roulant.

Utilisateur prévu :

Personnes présentant un risque de développer des escarres Il n'existe pas d'âge minimal ou de limite de poids minimale/ maximale pour l'utilisation du produit. Utilisé conformément aux directives nationales et internationales, par exemple les directives de bonnes pratiques EPUAP/NPIAP, ce produit peut également servir pour des personnes souffrant d'escarres existantes jusqu'à la catégorie 4 incluse.

Restrictions d'utilisation :

Le produit doit être correctement adapté aux dimensions des fesses et des cuisses de l'utilisateur, ainsi qu'à la taille du siège du fauteuil roulant. Le produit ne doit pas être utilisé comme siège en avion.

Contre-indications :

Il n'existe aucune contre-indication connue.

Considérations particulières :

L'évaluation et la configuration du produit doivent être effectuées par un professionnel dûment qualifié et expérimenté (par exemple, un ergothérapeute/physiothérapeute), y compris le réglage approprié de l'air qui permet de répondre aux besoins de l'utilisateur en matière de pression et de posture. Pour les escarres de catégorie 3 et 4, il convient d'utiliser les tailles 10 cm ou 13 cm. Utiliser les capacités de verrouillage de chaque cellule du produit pour soulager la pression localisée sur la peau vulnérable ou lésée afin de permettre la cicatrisation naturelle de la plaie. La formation est disponible sur demande auprès d'Etac.

Marquage CE, tests :

Le produit est conforme aux exigences du règlement sur les dispositifs médicaux (UE) 2017/745.

Contenu livré, description Figure A

1. Coussin d'assise avec cellules pneumatiques
2. Pompe de gonflage manuelle
3. Valve de gonflage
4. Housse (a. standard ou b. imperméable)
5. Poche
6. Manuel d'utilisation
7. Kit de réparation

Maintenance et sécurité Figure B

1. Nettoyage de la housse : retirez la housse et fermez la fermeture éclair. Retournez sur l'envers et lavez en machine à l'eau chaude (housse standard : 60°C/140°F maximum ; housse imperméable : 80°C/176°F maximum). N'utilisez pas de javel. Rincez à l'eau froide et séchez en machine à basse température ou étendez sur un fil. Pour désinfecter la housse : la housse peut être lavée en machine (80°C/176°F). Séchez-la en machine à

basse température.

2. Nettoyage du coussin :

avant le nettoyage/la désinfection, retirez la housse et lavez-la séparément (voir l'étape 1, « Nettoyage de la housse »). Fermez la valve du coussin. Nettoyez le coussin à la main avec du savon, du bicarbonate ou du vinaigre. Il est également possible de le laver en machine (Air standard seulement) à 40°C/104°F (ou 60°C/140°F pendant 10 min). Rincez et séchez. Remarque : le coussin doit être rempli d'air lors du lavage en machine.

3. Pour désinfecter le coussin, utilisez uniquement une solution désinfectante à base d'alcool à 70 %.

4. N'utilisez pas un produit défectueux (voir également la section « Dépannage »).

Garantie, durée de vie :

Garantie de 2 ans (coussin) et garantie de 6 mois (housse) contre les défauts matériels et les défauts de fabrication. Les conditions générales sont disponibles sur :

Durée de vie de 5 ans sur la base d'une utilisation normale par un seul utilisateur. Pour des informations détaillées sur la durée de vie du produit, consultez le site



Vérifier le gonflage du coussin de siège : Au moins une fois par jour.



Vérification de la peau : Vérifiez la peau régulièrement (au moins une fois par jour). Les lésions cutanées et des tissus mous peuvent avoir plusieurs origines qui varient d'une personne à l'autre. Rougeurs, ecchymoses ou décolorations de la peau peuvent indiquer le début de lésions cutanées ou des tissus mous. Le cas échéant, consultez immédiatement un médecin.



Coussin et housse compatibles : Les dimensions du coussin et de la housse doivent être compatibles et ceux-ci doivent être utilisés conformément à ce manuel (Instructions d'utilisation). Une non-compatibilité pourrait réduire ou annuler les performances du coussin avec un risque accru pour la peau et/ou les tissus mous. Elle pourrait également augmenter le risque d'instabilité et de chute. N'utilisez jamais le coussin sans housse.



Orientation du coussin et de la housse : Star Cushion doit être utilisé avec les cellules pneumatiques tournées vers le haut, comme indiqué dans le présent manuel. Si le coussin n'est pas tourné vers le haut ou que la housse n'est pas utilisée correctement, cela pourrait réduire ou annuler les performances du coussin et augmenter le risque pour la peau et/ou les tissus mous.



Sous-gonflage : N'UTILISEZ JAMAIS un produit sous-gonflé. Vérifiez que l'utilisateur ne repose pas à la base ou au fond du coussin, car cela peut provoquer des zones de pression élevée. Une exposition prolongée à des pressions élevées pourrait augmenter le risque de lésions cutanées ou des autres tissus mous.



Surgonflage : N'UTILISEZ JAMAIS un produit trop gonflé. Si le coussin est surgonflé au quotidien, il n'y aura aucune immersion du corps dans les cellules pneumatiques, ce qui pourrait réduire ou annuler les performances du coussin et augmenter le risque de lésions cutanées.



Climat : Si un coussin est exposé à des températures inférieures à 0 °C (32 °F) et s'il présente une rigidité inhabituelle, laissez-le se réchauffer à température ambiante. Ensuite, malaxez-le ou roulez-le avant de le dérouler (avec les valves ouvertes) jusqu'à ce que le chloroprène soit à nouveau souple. Répétez les instructions d'adaptation nécessaires avant utilisation. Tenez-le à l'écart de la chaleur extrême et des sources de chaleur, des braises, des flammes nues ou des rayons directs du soleil.



Pression : Vous pourriez devoir réadapter votre coussin à une pression adéquate après un changement d'altitude. Vérifiez la pression à chaque changement d'altitude. N'utilisez jamais le coussin sur un siège d'avion.



Crevaision : Pour éviter les crevaisons de votre coussin, tenez-le à l'écart des objets tranchants et des griffes des animaux de compagnie.



Manipulation : N'ESSAYEZ JAMAIS de porter ou de tirer votre coussin par la valve ou la poire de gonflage. Portez votre coussin par la poignée de la housse ou soulevez-le sous la base de celui-ci.



Instabilité/Risque de chute : N'UTILISEZ JAMAIS votre coussin avec d'autres produits ou matériaux (autres que ceux repris dans la section Utilisation prévue) et ne le placez jamais au-dessus de ceux-ci. Vous risqueriez de provoquer une certaine instabilité et/ou des chutes.

En cas d'événement indésirable lié à l'utilisation de l'appareil, il doit être signalé à votre revendeur local et aux autorités nationales compétentes dans les meilleurs délais. Le revendeur local transmettra les informations au fabricant.

Positionnement du coussin Figure C Configurer et évaluer Figure D

1. Gonflez le coussin en ouvrant la valve de gonflage (dans le sens inverse des aiguilles d'une montre) et gonflez le coussin à l'aide de la pompe de gonflage manuelle. Verrouillez la valve (dans le sens des aiguilles d'une montre).
2. Transférez l'utilisateur sur le coussin.
3. Ouvrez la valve de gonflage et laissez l'utilisateur s'installer confortablement sur le coussin en laissant l'air s'échapper. Fermez la valve du coussin.
4. Vérifiez manuellement que la distance entre la base du coussin et la proéminence osseuse la plus faible de l'utilisateur est de 2-3 cm. Si nécessaire, laissez s'échapper davantage d'air. À l'inverse, si trop d'air a été évacué, il est facile d'en rajouter à l'aide de la pompe de gonflage manuelle.

Accessoires Figure E

1. Housse imperméable

Emplacement de l'étiquette Figure F

1. Étiquette du produit (avertissements, numéro de série du marquage CE, date de fabrication)
2. Positionnement des étiquettes

Fixez/retirez la housse : Figure G

Caractéristiques techniques Figure H

Dépannage :

Perte de pression :

1. Ouvrez la valve de gonflage en tournant dans le sens inverse des aiguilles d'une montre et ajoutez de l'air dans le coussin à l'aide de votre pompe de gonflage manuelle noire.

2. Fermez fermement la vanne en tournant dans le sens des aiguilles d'une montre.

Si la perte de pression persiste :

3. Vérifiez visuellement l'absence de trous. Si aucun trou n'est visible, immergez le coussin (avec la valve bien fermée) dans un évier ou une baignoire rempli(e) d'eau et observez la présence éventuelle de bulles d'air.
 - Si vous trouvez des trous de la taille d'une épingle, utilisez le kit de réparation fourni avec votre produit en suivant les instructions fournies.
 - En cas de trous plus grands ou si vous détectez d'autres fuites, consultez la section Garantie.

Inconfort/Instabilité

- Assurez-vous que le coussin n'est pas trop gonflé (voir la section « Positionnement de l'utilisateur »).
- Vérifiez que les cellules pneumatiques et la partie supérieure de la housse sont orientées vers le haut « UP ».
- Assurez-vous que le coussin n'est ni trop grand ni trop petit pour le fauteuil roulant. Faites s'asseoir l'utilisateur sur le coussin durant une heure minimum afin qu'il s'habitue à la texture de la surface du produit et qu'il s'immerge dans les cellules pneumatiques. Consignes de réparation de base

Les petits trous de la taille d'une aiguille peuvent être réparés à l'aide d'un patch.

1. Gonflez modérément le coussin.
2. Placez le coussin sous l'eau et observez l'endroit d'où s'échappent les bulles d'air (il s'agit du trou que vous devez réparer à l'aide d'un patch).
3. Entourez la zone à l'aide d'un marqueur indélébile ou d'un stylo à encre.
4. Laissez la zone sécher complètement.
5. Poncez la zone autour du trou à l'aide d'un tampon abrasif.
6. Retirez toutes les particules qui se sont déposées et assurez-vous que la zone présente un aspect rugueux.
7. IMPORTANT ! Vérifiez que la zone est propre et sèche avant de passer à l'étape suivante.
8. Décollez la protection du patch.
9. Appliquez le patch en appuyant fermement, en particulier au niveau des bords.
10. Attendez dix minutes que le patch adhère correctement à la surface.

Algemeen:

Hartelijk dank dat u voor een product van Etac hebt gekozen.

Om ietsel bij omgaan en gebruik te voorkomen, dient u eerst deze handleiding zorgvuldig door te nemen.

De gebruiker is in de handleiding de persoon die op het kussen zit. De verzorger is degene die de gebruiker helpt.

Informatie over hoe slechtzienden toegang kunnen krijgen tot de handleiding is te vinden in onze pre-sales informatiegids op

Etac verbetert zijn producten continu. Daarom behouden wij ons het recht voor om de producten zonder kennisgeving vooraf te veranderen. De afmetingen in de tekeningen of ander materiaal zijn slechts indicatief.

Wij zijn niet aansprakelijk voor drukfouten of onvolledige documentatie.

Productbeschrijving:

Star-kussens (hierna ook 'het product' genoemd) zijn kussens met verticale luchtcellen die handmatig kunnen worden aangepast aan het gewicht, de lichaamsvorm en de drukverdelings-, houdings- en drukontlastingsvereisten van de zorgvrager.

Beoogd gebruik:

Het product is bedoeld om als drukverlagend kussen in een rolstoel te worden gebruikt.

Beoogde gebruiker:

Personen met een risico van decubitus. Voor het gebruik van het product geldt geen minimumleeftijd of minimum-/maximumgewichtslimiet. Het product kan ook worden gebruikt door personen met bestaande decubitus tot en met categorie 4 in overeenstemming met nationale en internationale richtlijnen, bijvoorbeeld de Best Practice Guidelines van EPUAP/NPIAP.

Gebruiksbeperkingen:

Het product moet de juiste afmetingen hebben voor de billen en dijen van de gebruiker en de zitting van de rolstoel. Het mag niet als zitplaats in een vliegtuig worden gebruikt.

Contra-indicaties:

Er zijn geen contra-indicaties bekend.

Speciale opmerkingen:

De beoordeling voor en het installeren van het product, met inbegrip van de juiste aanpassing van de lucht aan de druk en houding van de zorgvrager, moeten worden uitgevoerd door een voldoende gekwalificeerde en ervaren professional (bv. een fysiotherapeut/ beroepstherapeut). Voor decubitus van categorie 3 en 4 moet een hoogte van 10 cm of 13 cm worden gebruikt. Overweeg het gebruik van de vergrendelcapaciteiten van de individuele cellen van het product om de druk op kwetsbare of beschadigde huid plaatselijk te ontlasten, zodat de wond op natuurlijke wijze kan genezen. Etac geeft op verzoek training.

CE-markering, tests:

Dit product voldoet aan de vereisten van de Verordening medische hulpmiddelen (EU) (2017/745).

Inhoud van de levering,**beschrijvingAfbeelding A**

1. Zitkussen met luchtcellen.
2. Handpomp
3. Klepventiel voor inflatie.
4. Hoes (a. Standaard of b. Incontinentiehoes).
5. Zak.
6. Gebruikershandleiding.
7. Reparatieset.

Onderhoud en beveiliging.....Afbeelding B**1. De hoes reinigen:**

verwijder de hoes en sluit de rits. Keer de hoes binnenstebuiten en was hem in de wasmachine met warm water (max. 60°C voor standaardhoes, max. 80°C voor incontinentiehoes). Niet bleken. Uitspoelen in koud water en centrifugeren op lage temperatuur, of hang de hoes te drogen.

De hoes desinfecteren:

om de hoes te desinfecteren kan hij in de wasmachine in heet water (80°C) worden gewassen. Drogen in de droogtrommel op lage temperatuur.

2. Het kussen reinigen:

verwijder vóór het reinigen/desinfecteren de hoes en was deze afzonderlijk (zie stap 1, 'De hoes reinigen'). Sluit het klepventiel voor inflatie. Reinig het kussen handmatig met zeep, bicarbonaat of azijn. Of was het in de wasmachine (alleen Standard Air) op 40° (of op 60° gedurende 10 min.) Spoel het product daarna af en laat het drogen. Aandachtspunt: het kussen moet bij het wassen in de machine met wat lucht worden gevuld.

3. Gebruik, om het kussen te desinfecteren, alleen een desinfecterende oplossing op basis van 70% alcohol.**4. Gebruik het product nooit als het defect is (zie ook hoofdstuk 'Problemen oplossen').****Garantie en levensduur:**

2 jaar garantie (kussen) en 6 maanden garantie (hoes) op materiaal- en fabricagefouten. Ga naar voor de voorwaarden.

Levensduur van 5 jaar op basis van normaal gebruik door één gebruiker. Alle informatie over de levensduur van het product vindt u op



De hoeveelheid lucht in het zitkussen controleren: Minstens eenmaal per dag.



Controleer de huid: Controleer de huid regelmatig, minstens eenmaal per dag. Beschadiging van de huid en van zacht weefsel kan optreden om velerlei redenen die per persoon kunnen verschillen. Roodheid, blauwe plekken of verkleurde huid kunnen wijzen op het begin van een beschadiging van zacht weefsel of de huid. Neem onmiddellijk contact op met een arts als dergelijke verschijnselen zich voordoen.



Overeenstemmen van kussen en hoes: Het kussen en de hoes moeten overeenstemmende maten hebben en moeten worden gebruikt zoals aangeduid in deze handleiding (Gebruiksaanwijzing). Als dit niet gebeurt, kunnen de gunstige effecten van het kussen afnemen of verdwijnen, wat het risico voor de huid en/of het zachte weefsel vergroot. Daarnaast kan dit het risico van instabiliteit en vallen vergroten. Gebruik het kussen nooit zonder hoes.

**Plaatsing van kussen en hoes:**

Een Star Cushion moet worden gebruikt met de luchtcellen naar boven gericht. Als het kussen niet naar boven is gericht, of als de hoes niet juist wordt gebruikt, kan dit de gunstige effecten van het kussen doen afnemen of laten verdwijnen en het risico voor de huid en overig zacht weefsel vergroten.

**Te zacht opgeblazen: GEBUIK**

GEEN product dat te zacht is opgeblazen. Zorg ervoor dat de gebruiker niet op de basis of onderkant van het kussen rust, omdat dit kan leiden tot piekdrukgebieden. Langdurige blootstelling aan piekdruk kan het risico van beschadiging van de huid en ander zacht weefsel vergroten.

**Te hard opgeblazen: GEBUIK GEEN**

product dat te hard is opgeblazen. Als het kussen voor dagelijks gebruik te veel lucht bevat, kan het lichaam niet in de luchtcellen zakken, waardoor de gunstige effecten van het product kunnen afnemen of verdwijnen, en het risico van beschadiging van de huid en ander zacht weefsel wordt vergroot.

**Klimaat:** Als een kussen zich in

temperaturen onder de 0 °C heeft bevonden en ongebruikelijke stijfheid vertoont, laat het dan op kamertemperatuur komen. Kneed het kussen vervolgens met uw handen of rol het op en daarna weer uit (met het klepventiel open) totdat het chloropreen weer zacht en vouwbaar is. Herhaal vóór gebruik de instructies om het product op de goede manier aan te passen. Vermijd extreme hitte en houd het product uit de buurt van warmtebronnen, hete as, open vuur of direct zonlicht.

**Druk:** Voor wijzigingen in hoogte

moet u het kussen mogelijk opnieuw afstellen voor de juiste inflatie. Controleer telkens wanneer u de hoogte verandert of het product juist is opgeblazen. Gebruik het kussen nooit op een vliegtuigstoel.

**Lekkage:** Houd uw kussen uit de

buurt van scherpe voorwerpen en poten van huisdieren om te voorkomen dat het lek wordt geprikt.

**Hantering: PROBEER NIET** om uw

kussen te verplaatsen door het aan het klepventiel of de ballonpomp vast te pakken of het daaraan op te tillen. Verplaats het kussen door het bij de greep van de hoes vast te pakken of til het vanonder de basis op.

**Gevaar van instabiliteit/vallen:**

GEBUIK het kussen NIET samen met of boven op andere producten of materialen, behalve zoals vermeld in het hoofdstuk Beoogd gebruik. Dat kan leiden tot instabiliteit en/of valpartijen.

Mocht zich een ongewenste gebeurtenis met het product voordoen, dan moet dat tijdig aan de leverancier van het product en aan

de bevoegde autoriteit in uw land worden gemeld. De leverancier zal die informatie doorsturen naar de fabrikant.

Positionering van het kussen ..Afbeelding C Installeren en beoordelenAfbeelding D

1. Blaas het kussen op door het ventiel te openen (linksom) en pomp het kussen op met de handpomp. Vergrendel het ventiel (rechtsom draaien).
2. Plaats de gebruiker op het kussen.
3. Open het opblaasventiel en laat de gebruiker in het kussen zakken door lucht te laten ontsnappen. Sluit het klepventiel.
4. Controleer met de hand of er 2-3 cm afstand is tussen de onderkant van het kussen en het laagste uitsteeksel van het bot van de gebruiker. Laat indien nodig meer lucht ontsnappen. Is er te veel lucht uitgelaten, dan kunt u hem gemakkelijk bijvullen met de handpomp.

AccessoiresAfbeelding E

1. Incontinentie-hoes

Plaatsing van het etiketAfbeelding F

1. Productlabel (waarschuwingen, serienummer CE-markering, productiedatum)
2. Plaatsing label

Hoes aanbrengen/verwijderen: Afbeelding G Technische gegevens.....Afbeelding H

Problemen oplossen:

Het kussen loopt leeg:

1. Open het ventiel door het linksom te draaien en vul het kussen met lucht met behulp van de zwarte handpomp.
 2. Sluit het ventiel goed af door het rechtsom te draaien.
- Als het kussen nog steeds leegloopt:
3. Controleer visueel op aanwezigheid van gaatjes. Als er geen gaatjes te zien zijn, dompelt u het kussen (met het ventiel goed gesloten) onder in een gootsteen of bad met water en kijkt u of er luchtbellen tevoorschijn komen.
 - Vindt u gaatjes ter grootte van een speldenprik, dan gebruikt u de reparatieset die bij het product is geleverd en volgt u de instructies.

-Als u grote gaten of andere lekken vindt, raadpleeg dan het hoofdstuk Garantie.

Oncomfortabel/instabiel:

- Zorg ervoor dat het kussen niet te hard wordt opgeblazen. (Zie het hoofdstuk 'Plaatsing van de gebruiker').

- Zorg ervoor dat de luchtcellen en de stretch bovenkant van de hoes naar 'BOVEN' zijn gericht.

- Let erop dat het kussen niet te groot of te klein is voor de rolstoel.

Laat de gebruiker gedurende minimaal een uur op het kussen zitten om te wennen aan de textuur van het oppervlak van het product en het inzinken in de luchtcellen.

Basis reparatie-instructies

Kleine gaatjes kunnen worden gerepareerd.

1. Blaas het kussen lichtjes op.
2. Plaats het kussen onder water en kijk of er luchtbelletjes uit opborrelen (dit is het gat dat gerepareerd moet worden).
3. Omcirkel de zone met een watervaste stift of balpen.
4. Laat de zone goed drogen.
5. Ruw het gebied rond het gat op met een

schuurspons.

6. Verwijder alle losse deeltjes en zorg ervoor dat de zone er opgeruimd uitziet.
7. BELANGRIJK! Zorg dat het gebied schoon en droog is voordat u de volgende stap zet.
8. Verwijder de achterkant van de patch.
9. Plaats de patch en druk hem stevig aan, vooral langs de randen.
10. Wacht tien minuten zodat de patch kan uitharden.



Italiano

Informazioni generali:

Grazie per aver scelto un prodotto Etac.

Leggere attentamente il presente manuale per evitare danni durante la manipolazione e l'utilizzo.

Nel manuale, con il termine utente si intende la persona che siede sul cuscino. L'assistente è invece la persona che lo aiuta.

Informazioni sul modo in cui le persone con problemi di vista possono accedere al manuale sono disponibili nella nostra guida informativa alle prevenite sul sito Web all'indirizzo:

Etac migliora continuamente i propri prodotti. Pertanto, si riserva il diritto di modificare i prodotti senza obbligo di preavviso. Le dimensioni riportate sui disegni o su altri materiali sono fornite a solo scopo indicativo.

Etac non è responsabile di eventuali errori di stampa o omissioni.

Descrizione prodotto:

I cuscini Star (di seguito denominati "il prodotto") sono cuscini a celle d'aria verticali, regolabili manualmente per adattarsi al peso, alla forma del corpo e alle esigenze di ridistribuzione della pressione, posturali e di scarico della pressione.

Uso previsto:

Il prodotto è destinato all'uso come cuscino per la prevenzione delle lesioni da pressione su una sedia a rotelle.

Utente a cui il prodotto è destinato:

Persone a rischio di lesioni da pressione. Non esiste un limite di età o di peso minimo/massimo per il prodotto.

Limitazioni d'uso:

Il prodotto deve essere di dimensioni adeguate per i glutei e le cosce dell'utente e per le dimensioni della sedia a rotelle. Non deve essere utilizzato come posto a sedere in aereo. Il prodotto può anche essere utilizzato da persone con lesioni da pressione esistenti fino alla categoria 4, inclusa, se utilizzato in conformità alle linee guida nazionali e internazionali, ad esempio le linee guida sulle migliori pratiche EPUAP/NPIAP.

Controindicazioni:

Non vi è alcuna controindicazione nota.

Considerazioni speciali:

La valutazione e la configurazione del prodotto devono essere effettuate da un professionista qualificato ed esperto (ad es. fisioterapista/terapista occupazionale), compresa l'adeguata regolazione dell'aria in base alla pressione e alle esigenze posturali dell'individuo. Per le lesioni da pressione di categoria 3 e 4, devono essere utilizzate altezze di 10 cm o 13 cm. Considerare l'uso delle capacità di bloccaggio delle singole celle del prodotto per scaricare la pressione localizzata dalla cute vulnerabile o danneggiata per consentire una guarigione naturale della

ferita. La formazione è disponibile su richiesta presso Etac.

Marcatura CE, test:

Il prodotto è conforme ai requisiti del Regolamento sui dispositivi medici (UE) 2017/745.

Contenuto della fornitura,

descrizione..... Figura A

1. Cuscino da seduta con celle d'aria. 2. Pompa di gonfiaggio manuale. 3. Valvola di gonfiaggio. 4. Copertura (a. standard o b. copertura per incontinenza). 5. Tasca. 6. Manuale dell'utente. 7. Kit di riparazione.

Manutenzione e sicurezza..... Figura B

1. Pulizia della copertura:
 - rimuovere la copertura e chiudere la cerniera. Rovesciare e lavare in lavatrice in acqua calda (massimo 60°C - copertura standard, massimo 80°C - copertura per incontinenza). Non candeggiare. Risciacquare con acqua fredda e far asciugare all'aria o in asciugatrice a bassa temperatura.

Disinfettare la copertura:

è possibile disinfettare la copertura lavandola in lavatrice con acqua calda (80°C). Asciugare in asciugatrice a bassa temperatura.

2. Pulizia del cuscino:
 - prima di pulire/disinfettare, rimuovere la copertura e lavarla separatamente (vedere passaggio 1, "Pulizia della copertura"). Chiudere la valvola di gonfiaggio. Pulire il cuscino a mano con sapone, bicarbonato o aceto. Oppure lavare in lavatrice (solo Standard Air) a 40° (o a 60° per 10 min.) Sciacquare e asciugare. Nota bene: il cuscino deve essere riempito d'aria durante il lavaggio in lavatrice.
3. Per disinfettare il cuscino, utilizzare esclusivamente una soluzione disinfettante a base di alcol al 70%.
4. Non utilizzare un prodotto difettoso (consultare anche la sezione "Risoluzione dei problemi").

Garanzia, durata:

2 anni di garanzia (cuscino) e 6 mesi di garanzia (copertura) contro difetti di materiale e di fabbricazione. Per termini e condizioni, consultare il sito

Durata utile di 5 anni in base all'uso tipico da parte di un singolo utente. Per informazioni più complete sulla durata del prodotto, consultare



Controllare il gonfiaggio del cuscino da seduta: Almeno una volta al giorno.



Controllo della pelle: Controllare la pelle con frequenza, almeno una volta al giorno. Lesioni di pelle e tessuti molli possono verificarsi per molte ragioni che possono variare da individuo a individuo. Arrossamenti, ecchimosi o pelle scolorita potrebbero indicare l'inizio di lesioni cutanee e dei tessuti molli. In tale caso, contattare immediatamente un medico.

Aderenza tra cuscino e copertura:

Il cuscino e la copertura devono avere la stessa misura ed essere utilizzati come indicato nel presente manuale (Istruzioni d'uso). In caso contrario i benefici forniti dal cuscino potrebbero diminuire o annullarsi, con conseguente aumento del rischio di lesioni cutanee e dei tessuti molli. Aumenterebbe inoltre il rischio di instabilità e caduta. Non utilizzare mai il cuscino senza copertura.

**Orientamento di cuscino e copertura:**

Il cuscino Star Cushion deve essere utilizzato con le celle d'aria rivolte verso l'alto. Se il cuscino non è rivolto verso l'alto o la copertura non è utilizzata in modo corretto, i benefici del cuscino potrebbero ridursi o annullarsi e il rischio di lesioni cutanee e dei tessuti molli potrebbe aumentare.

**Scarso gonfiaggio:**

NON UTILIZZARE un prodotto non completamente gonfiato. Assicurarsi che l'utente non poggi sulla base o sul fondo del cuscino, in quanto ciò può causare zone di massima pressione. L'esposizione prolungata a pressioni massime potrebbe aumentare il rischio di lesioni cutanee e dei tessuti molli.

**Gonfiaggio eccessivo:**

NON UTILIZZARE un prodotto eccessivamente gonfiato. Se si utilizza un cuscino eccessivamente gonfiato, il corpo non si immerge nelle celle d'aria e questo potrebbe ridurre o annullare i benefici del prodotto e aumentare il rischio di lesioni cutanee e dei tessuti molli.

**Condizioni ambientali:**

Se il cuscino è stato esposto a temperature inferiori a 0° C e presenta una rigidità inconsueta, lasciarlo riscaldare a temperatura ambiente. Manipolare quindi il cuscino con le mani oppure arrotolarlo e srotolarlo (con la valvola aperta), finché il cloroprene non ridiventa morbido e flessibile. Ripetere le istruzioni di regolazione corretta prima dell'utilizzo. Evitare l'esposizione a calore estremo e tenere lontano da fonti di calore, ceneri calde, fiamme vive o luce diretta del sole.

**Pressione:**

Variazioni di altitudine potrebbero richiedere una regolazione del gonfiaggio del cuscino. Controllare il gonfiaggio in caso di cambiamento di altitudine. Non utilizzare mai il cuscino su un sedile dell'aereo.

**Perforazione:**

Per prevenire la perforazione del cuscino, tenerlo lontano da oggetti appuntiti e da animali domestici con artigli.

**Manipolazione:**

NON tentare di trasportare il cuscino per la valvola o la pompetta o di tirare il cuscino per la valvola. Trasportare il cuscino afferrando le impugnature della copertura o sollevandolo dalla base.



Rischio di instabilità/caduta: NON utilizzare o sovrapporre il cuscino con nessun tipo di prodotto o materiale non indicato nella sezione "Uso previsto". Questo potrebbe causare instabilità e/o cadute.



In caso di evento avverso verificatosi in relazione all'uso del dispositivo, deve essere segnalato tempestivamente all'organizzazione che ha fornito il cuscino, ad esempio al rivenditore e all'autorità nazionale competente. Il rivenditore locale inoltrerà le informazioni al produttore.

Posizionamento del cuscino Figura C**Installazione e valutazione Figura D**

1. Gonfiare il cuscino aprendo la valvola di gonfiaggio (in senso antiorario) e gonfiarlo utilizzando la pompa di gonfiaggio manuale. Bloccare la valvola (ruotare in senso orario).
2. Trasferire l'utente sul cuscino.
3. Aprire la valvola di gonfiaggio e lasciare che l'utente si immerga nel cuscino lasciando fuoriuscire l'aria. Chiudere la valvola.
4. Eseguire un controllo manuale per garantire una distanza di 2-3 cm tra la base del cuscino e la prominente ossea più bassa dell'utente. Se necessario, far fuoriuscire più aria. Se viene espulsa troppa aria, può essere facilmente rabboccata utilizzando la pompa di gonfiaggio manuale.

Accessori.....Figura E

1. Copertura per incontinenza.

Posizionamento dell'etichettaFigura F

1. Etichetta del prodotto (avvertimenti, numero ser. marcatura CE, data di produzione)
2. Posizionamento dell'etichetta

Fissare/rimuovere la copertura:.....Figura G**Dati tecnici Figura H****Risoluzione dei problemi:**

Perdita d'aria:

1. Aprire la valvola di gonfiaggio ruotandola in senso antiorario e gonfiare il cuscino con la pompa di gonfiaggio manuale nera.
 2. Chiudere saldamente la valvola ruotandola in senso orario.
- Se il prodotto continua a non trattenere l'aria:
3. Effettuare un controllo visivo per individuare l'eventuale presenza di fori. Se non sono presenti fori visibili, immergere il cuscino (con la valvola ermeticamente chiusa) in un lavandino o in un catino colmi d'acqua e verificare l'eventuale presenza di bolle d'aria.

- Se si individuano fori della grandezza di uno spillo, utilizzare il kit di riparazione in dotazione seguendo le relative istruzioni.

- Se si individuano fori più grandi o altre perdite, consultare la sezione Garanzia.

Scomodità/instabilità:

- Assicurarsi che il cuscino non sia eccessivamente gonfio. (Vedere la sezione "Posizionamento dell'utente").

-Assicurarsi che le celle d'aria e gli elastici della copertura siano rivolti verso l'alto (UP).

- Assicurarsi che il cuscino non sia troppo grande o troppo piccolo per la sedia a rotelle.

Far sedere l'utente sul cuscino per almeno un'ora per abituarsi alla trama della superficie del prodotto e all'immersione nelle celle

d'aria.

Istruzioni di riparazione di base

Piccoli fori possono essere rattoppati.

1. Gonfiare leggermente il cuscino.
2. Posizionare il cuscino sotto l'acqua e verificare che non vi siano bolle d'aria che fuoriescono dal cuscino (questo è il foro da sigillare).
3. Cerchiare l'area con un pennarello indelebile o un pennarello.
4. Lasciare asciugare completamente l'area.
5. Irruvidire l'area intorno al foro con un tampone abrasivo.
6. Rimuovere tutte le particelle libere e assicurarsi che l'area presenti un aspetto ruvido.
7. IMPORTANTE! Assicurarsi che l'area sia pulita e asciutta prima di procedere alla fase successiva.
8. Staccare la parte posteriore dalla toppa.
9. Applicare la toppa, premendo con decisione, in particolare intorno ai bordi.
10. Attendere dieci minuti per il completamento della riparazione.

es

Español

Información general:

Gracias por elegir un producto Etac.

Para evitar lesiones durante la manipulación y el uso, lea primero este manual.

En el manual, el usuario es la persona que se sienta en el cojín. El cuidador es la persona que ayuda al usuario.

Puede encontrar información sobre cómo las personas con problemas de visión pueden acceder al manual en nuestra guía informativa de preventa en

Etac realiza continuas mejoras en sus productos. Por esta razón, nos reservamos el derecho de realizar cambios en los productos sin previo aviso. Las dimensiones indicadas en los dibujos o en otros materiales son solo indicativas.

No asumimos ninguna responsabilidad por errores de imprenta ni omisiones.

Descripción del producto:

Los cojines Star (en adelante también denominados como «el producto») son cojines verticales de cámara de aire, que se pueden ajustar manualmente para adaptarse al peso, la forma corporal y los requisitos de redistribución de presión, posturales y descarga de una persona.

Uso previsto:

El producto está diseñado para utilizarse como cojín de prevención de lesiones por presión en una silla de ruedas.

Usuario previsto:

Personas con riesgo de sufrir lesiones por presión. No hay edad mínima ni límite de peso mínimo/máximo en el producto. El producto también puede ser utilizado por personas con lesiones por presión existentes de hasta la categoría 4, si se utiliza de acuerdo con las directrices nacionales e internacionales, por ejemplo, las directrices de mejores prácticas de EPUAP/NPIAP.

Limitaciones de uso:

El producto deberá tener el tamaño adecuado para las nalgas y los muslos del usuario, así como para el tamaño del asiento de la silla de ruedas. No deberá usarse como asiento en un avión.

Contraindicaciones:

No existen contraindicaciones conocidas.

Consideraciones especiales:

La evaluación y la configuración del producto deberá llevarla a cabo un profesional con la formación y la experiencia adecuadas (por ejemplo, fisioterapeuta o terapeuta ocupacional), incluido el ajuste adecuado del aire para satisfacer las necesidades posturales y de presión de la persona. Para las lesiones por presión de las categorías 3 y 4, se deben utilizar alturas de 10 cm o 13 cm. Considere el uso de las capacidades individuales de bloqueo celular del producto para aliviar la presión localizada de la piel vulnerable o dañada y permitir la cicatrización natural de la herida. Etac pone a su disposición formación previa solicitud.

Marcado CE, pruebas:

Este producto cumple los requisitos de la Regulación sobre los productos sanitarios (UE) 2017/745.

Contenido de la entrega,

descripción **Figura A**

1. Cojín de asiento con cámaras de aire.
2. Bomba de inflado manual.
3. Válvula de inflado.
4. Funda (a. estándar o b. funda para incontinencia).
5. Bolsillo.
6. Manual de usuario.
7. Kit de reparación.

Mantenimiento y seguridad **Figura B**

1. Limpieza de la funda:

retire la funda y cierre la cremallera. Dele la vuelta y lávela a máquina con agua caliente (máximo 60 °C para la funda estándar, máximo 80 °C para la funda para incontinencia). No utilizar lejía. Aclare la funda con agua fría y séquela a máquina a baja temperatura o tiéndala para secarla. Para su desinfección, la funda se puede lavar a máquina con agua caliente (80 °C). Secar en secadora a baja temperatura.

2. Limpieza del cojín:

antes de limpiar/desinfectar, retire la funda y lávela por separado (consulte el paso 1, «Limpieza de la funda»). Cierre la válvula de inflado. Limpie el cojín a mano con jabón, bicarbonato o vinagre. O lave a máquina (solo Standard Air) a 40° (o 60° durante 10 min.) Enjuagar y secar. Nota: el cojín deberá llenarse con algo de aire cuando se lave a máquina.

3. Para desinfectar el cojín, utilice únicamente una solución desinfectante a base de alcohol al 70 %.
4. No utilice un producto defectuoso (consulte también la sección «Solución de problemas»).

Garantía, vida útil:

2 años de garantía (cojín) y 6 meses de garantía (funda) contra defectos de material y fabricación. Consulte las condiciones en

Vida útil de 5 años basada en el uso habitual por un único usuario. Para obtener más información sobre la vida útil del producto, consulte



Comprobación de la piel:

Compruebe la piel con frecuencia, al menos una vez al día. La degradación de la piel y de los tejidos blandos se puede producir por muchos motivos, que pueden variar según la persona. El enrojecimiento, los hematomas o la decoloración cutánea pueden indicar el inicio de la degradación de los tejidos blandos o de la piel. Si esto sucede, consulte a un médico inmediatamente.



Compatibilidad del cojín y de la funda:

El cojín y la funda deberán tener tamaños compatibles y se deberán utilizar de acuerdo con lo indicado en este manual (Instrucciones de uso). De lo contrario, los beneficios aportados por el cojín podrían verse mermados o eliminados, lo que aumentaría el riesgo para la piel y/o los tejidos blandos. Además, podría aumentar el riesgo de inestabilidad y caída. No utilice nunca el cojín sin funda.



Orientación del cojín y de la funda:

El cojín Star Cushion se deberá utilizar con las células de aire mirando hacia arriba. Si el cojín no está mirando hacia arriba, o si la funda no se utiliza correctamente, se podrían reducir o eliminar los beneficios aportados por el cojín, y podría aumentar el riesgo para la piel y el resto de tejidos blandos.



Inflado insuficiente:

NO UTILICE un producto con un inflado insuficiente. Asegúrese de que el usuario no esté apoyado sobre la base o la parte inferior del cojín, ya que esto puede provocar áreas de presión elevadas. Una exposición prolongada a presiones elevadas puede aumentar el riesgo de deterioro de la piel y del resto de tejidos blandos.



Inflado excesivo:

NO UTILICE un producto con un inflado excesivo. Si el cojín permanece excesivamente inflado durante su uso diario, el cuerpo no se sumergirá en las células de aire, lo que podría reducir o eliminar los beneficios aportados por el producto, así como aumentar el riesgo de deterioro de la piel y del resto de tejidos blandos.



Condiciones climáticas:

Si un cojín ha estado expuesto a temperaturas inferiores a 0 °C / 32 °F y muestra una rigidez inusual, deje que el cojín se caliente a temperatura ambiente. A continuación, masajee el cojín con las manos, o enróllelo y desenróllelo (con la válvula abierta) hasta que el cloropreno vuelva a estar blando y pueda plegarse. Repita las instrucciones de ajuste adecuadas antes de usar el producto. Evite el calor extremo y mantenga alejado el producto de fuentes de calor, cenizas calientes, llamas expuestas o luz solar directa.



Presión: Los cambios de altitud pueden obligarle a reajustar el cojín para obtener un inflado adecuado. Compruebe el inflado cada vez que cambie de altitud. No utilice nunca el cojín en un asiento de avión.



Perforación: Para evitar perforaciones en el cojín, manténgalo alejado de cualquier objeto afilado y animales con garras.



Manipulación: NO traslade el cojín sujetándolo por la válvula o la bomba de bola ni tire de él sujetándolo por la válvula. Para transportar el cojín, utilice el asa de la funda o levántelo por la base.



Inestabilidad / Riesgo de caída: NO utilice el cojín junto a otros productos o materiales, ni lo coloque encima de ellos, excepto cuando así se indique en el apartado Uso previsto. Esto podría provocar inestabilidad y caídas.

En caso de que se produzca un acontecimiento adverso en relación con el dispositivo, deberá informar de la incidencia, a su debido tiempo, a su distribuidor local y a la autoridad competente nacional. El distribuidor local enviará la información al fabricante.

Colocación del cojín **Figura C**

Configuración y evaluación **Figura D**

1. Infle el cojín abriendo la válvula de inflado (en sentido antihorario) y bombee el cojín con la bomba de inflado manual. Bloquee la válvula (gire en sentido horario).
2. Traslade al usuario al cojín.
3. Abra la válvula de inflado y deje que el usuario se sumerja en el cojín dejando salir el aire. Cierre la válvula.
4. Realice una comprobación manual para asegurarse de que haya una distancia de 2-3 cm entre la base del cojín y la prominencia ósea más baja del usuario. Si es necesario, deje salir más aire. Y si ha salido demasiado aire, se puede inflar fácilmente con la bomba de inflado manual.

Accesorios **Figura E**

1. Funda para incontinencia.

Colocación de la etiqueta **Figura F**

1. Etiqueta del producto (advertencias, número de serie del marcado CE, fecha de fabricación)

2. Etiqueta de colocación

Coloque/retire la funda: **Figura G**

Datos técnicos **Figura H**

Solución de problemas:

El cojín no mantiene el aire:

1. Abra la válvula de inflado girándola en sentido antihorario y añada aire al cojín con la bomba de inflado manual negra.
2. Cierre bien la válvula girándola en sentido horario.

Si el cojín sigue sin mantener el aire:

3. Compruebe visualmente si hay algún orificio. Si no hay orificios visibles, sumerja el cojín (con la válvula cerrada herméticamente) en un lavabo o bañera con agua y busque burbujas de aire.

- Si encuentra perforaciones del tamaño de los orificios, utilice el kit de reparación suministrado con el producto y siga las ins-



Compruebe el inflado del cojín: al menos una vez al día.

trucciones del kit de reparación.

- Si se encuentran orificios grandes u otras fugas, consulte el apartado Garantía.

Cojín incómodo/inestable:

- Asegúrese de que el cojín no esté demasiado inflado (consulte la sección «Colocación del usuario»).
- Asegúrese de que las celdas de aire y la parte superior elástica de la funda miren hacia arriba.
- Asegúrese de que el cojín no sea demasiado grande ni demasiado pequeño para la silla de ruedas.

Deje que el usuario se sienta sobre el cojín durante un mínimo de una hora para que se habitúe a la textura de la superficie del producto y a quedar sumergido en las células de aire.

Instrucciones básicas de reparación

Se pueden colocar parches en los pequeños orificios de pinchazos.

1. Infle moderadamente el cojín.
2. Coloque el cojín bajo el agua y observe si salen burbujas de aire del cojín (este es el orificio que deberá tapar).
3. Rodee la zona con un rotulador permanente o un rotulador de tinta.
4. Deje secar bien la zona.
5. Raspe la zona alrededor del orificio con una almohadilla abrasiva.
6. Retire todas las partículas sueltas y asegúrese de que el área tenga un aspecto áspero.
7. **IMPORTANTE** Asegúrese de que el área esté limpia y seca antes de continuar con el paso siguiente.
8. Despegue el reverso del parche.
9. Aplique el parche presionando firmemente, especialmente alrededor de los bordes.
10. Espere diez minutos a que se endurezcan los parches.

pt

Português

Generalidades:

Agradecemos a sua escolha de um produto Etac.

Para evitar ferimentos durante o manuseamento e a utilização, leia primeiro este manual.

No manual, o utilizador é a pessoa que está sentada na almofada. O prestador de cuidados é a pessoa que ajuda o utilizador.

As informações sobre a forma como as pessoas com visibilidade reduzida podem aceder ao manual constam no nosso guia de informações pré-venda disponível em

A Etac está continuamente a melhorar os seus produtos. Por conseguinte, reservamo-nos o direito de alterar os produtos sem aviso prévio. As dimensões indicadas nos esquemas ou outros materiais são apenas indicativas. Não nos responsabilizamos por erros de impressão e incompletude.

Descrição do produto

As almofadas Star (doravante também referidas como “o Produto”) são almofadas verticais com alvéolos de ar, que podem ser ajustadas manualmente para se adequar ao peso, à forma do corpo e aos requisitos de redistribuição de pressão, de postura e de descarregamento.

Utilização prevista:

O produto destina-se a ser utilizado como almofada de prevenção de lesões por pressão numa cadeira de rodas.

Utilizador previsto:

Pessoas em risco de ferimentos por pressão. Não existe uma idade mínima ou um limite de peso mínimo/máximo no produto. O produto também pode ser utilizado por utilizadores com lesões por pressão até à categoria 4, inclusive, quando utilizado em conformidade com as diretrizes nacionais e internacionais, por exemplo, as Diretrizes de Boas Práticas do EPUAP/NPIAP.

Limitações de utilização:

O produto tem de ter o tamanho adequado para as nádegas e coxas do utilizador, bem como para o tamanho do assento da cadeira de rodas. Não deve ser utilizado como assento em aviões.

Contraindicações:

Não existem contraindicações conhecidas.

Considerações especiais:

A avaliação e a configuração do produto devem ser realizadas por um profissional devidamente qualificado e experiente (por exemplo, um fisioterapeuta/terapeuta ocupacional), incluindo o ajuste adequado do ar para se adequar à pressão e às necessidades posturais do utilizador. No caso das lesões de pressão de categoria 3 e 4, devem ser utilizadas alturas de 10 cm ou 13 cm. Pondere a utilização das capacidades individuais de bloqueio das células do produto para libertar a pressão localizada da pele vulnerável ou danificada para permitir a cicatrização natural da ferida. A formação é disponibilizada pela Etac mediante pedido.

Marcação CE, testes:

Este produto está em conformidade com os requisitos do Regulamento (UE) 2017/745 relativo aos dispositivos médicos.

Conteúdo da entrega, descrição Figura A

1. Almofada de assento com células de ar.
2. Bomba de enchimento manual.
3. Válvula de enchimento.
4. Capa (a. padrão ou b. de incontinência).
5. Bolsa.
6. Manual do utilizador.
7. Kit de reparação.

Manutenção e segurança Figura B

1. Limpar a capa:

Retire a cobertura e feche o fecho de correr. Vire do avesso e lave na máquina em água quente (no máximo 60°C para a capa padrão e no máximo de 80°C para a capa de incontinência). Não utilizar lixívia. Enxague com água fria e seque na máquina de secar a baixa temperatura ou pendure para secar.

Desinfetar a capa:

A capa pode ser lavada na máquina em água quente (80°C) para desinfecção. Seque na máquina a baixa temperatura.

2. Limpeza da almofada:

Antes da limpeza/desinfecção, retire a capa e lave separadamente (ver passo 1, “Limpar a capa”). Feche a válvula da almofada. Limpe a almofada à mão com sabão, bicarbonato ou vinagre. Em alternativa, lave na máquina (só Standard Air) a 40°C (ou a 60°C durante 10 min.) Passe por água e seque. Atenção! A almofada deve ser enchida com ar quando é lavada na máquina.

3. Para desinfetar a almofada, utilize apenas uma solução desinfetante à base de álcool a 70%.

4. Não utilize um produto defeituoso (ver também secção “Resolução de problemas”).

Garantia, vida útil:

Garantia de 2 anos (almofada) e garantia de 6 meses (capa) contra defeitos de material e de fabrico. Para saber os termos e as condições, consulte o site

Vida útil de 5 anos com base na utilização típica por um único utilizador. Para obter a informação completa sobre a vida útil do produto, consulte



Verifique o enchimento da almofada de assento: Pelo menos uma vez por dia.



Verificar a pele: Verifique a pele frequentemente, pelo menos uma vez por dia. As lesões na pele e nos tecidos moles pode ocorrer devido a vários motivos, que podem variar de acordo com o utilizador. Vermelhidão, hematomas ou descoloração da pele podem indicar o início de lesões nos tecidos moles ou na pele. Se isto ocorrer, consulte imediatamente um médico.



Correspondência da almofada e

capa: A almofada e a capa devem ter tamanhos compatíveis e devem ser utilizadas em conformidade com as instruções neste manual (Instruções de utilização). Caso contrário, os benefícios proporcionados pela almofada podem ser diminuídos ou eliminados, aumentando o risco para a pele e/ou tecidos moles. Além disso, pode aumentar o risco de instabilidade e quedas. Nunca utilize a almofada sem uma capa.



Orientação da almofada e capa: De acordo com este manual, uma Star Cushion deve ser utilizada com as células de ar viradas para cima. Se a almofada não estiver voltada para cima ou a capa não for utilizada corretamente, poderá reduzir ou eliminar os benefícios das almofadas e aumentar o risco para a pele e outros tecidos moles.



Sub-enchimento: NÃO UTILIZE um produto com ar insuficiente. Certifique-se de que o utilizador não está apoiado na base ou no fundo da almofada, pois pode resultar em áreas de pico de pressão. A exposição prolongada a picos de pressão pode aumentar o risco de lesões na pele e noutros tecidos moles.



Sobre-enchimento: NÃO UTILIZE um produto com demasiado ar. Se a almofada permanecer demasiado insuflada para utilização diária, o corpo não ficará imerso nas células, podendo reduzir ou eliminar os benefícios do produto e aumentar o risco de lesões na pele e noutros tecidos moles.

Clima: Se uma almofada tiver sido exposta a temperaturas inferiores a 0 °C e apresentar rigidez incomum, deixe-a aquecer até à temperatura ambiente. Em seguida, molde a almofada com as mãos ou enrole a almofada e desenrole-a (com a válvula aberta) até o cloropreno ficar macio e flexível novamente. Repita as instruções de ajuste adequadas antes de utilizar. Evite o calor extremo e mantenha afastado de fontes de calor, cinzas quentes, chamas abertas ou luz solar direta.

Pressão: Alterações de altitude podem exigir o reajuste da sua almofada para obter um enchimento adequado. Verifique o enchimento cada vez que alterar a altitude. Nunca utilize a almofada num banco do avião.

Perfuração: Para evitar que a sua almofada seja perfurada, mantenha-a afastada de objetos pontiagudos e de animais de estimação.

Manuseamento: NÃO tente transportar a sua almofada pela válvula ou pela bomba de bulbo nem puxá-la pela válvula. Transporte a sua almofada pela pega da capa ou levante por baixo da base da almofada para transportar.

Instabilidade/Perigo de queda: NÃO utilize a sua almofada em conjunto com outros produtos ou materiais nem a coloque sobre estes, exceto conforme listado na secção Utilização prevista. Tal pode resultar em instabilidade e/ou quedas.

Em caso de ocorrência de um acontecimento adverso relacionado com a utilização do dispositivo, este deve ser comunicado à organização que lhe forneceu a almofada, por exemplo, o revendedor e a autoridade nacional competente em tempo útil. O revendedor local reencaminhará as informações para o fabricante.

Posicionamento da almofada Figura C **Configurar e avaliar..... Figura D**

1. Insufle a almofada abrindo a válvula de enchimento (para a esquerda) e bombeie a almofada com a bomba de enchimento manual. Bloqueie a válvula (rode para a direita).
2. Transfira o utilizador para a almofada.
3. Abra a válvula de enchimento e deixe o utilizador submergir na almofada deixando sair o ar. Feche a válvula.
4. Faça uma verificação manual para garantir uma distância de 2-3 cm entre a base da almofada e a proeminência óssea mais baixa do utilizador. Se necessário, deixe sair mais ar. Se tiver saído demasiado ar, pode ser facilmente enchido com a bomba de enchimento manual.

Acessórios..... Figura E

1. Capa para incontinência

Colocação das etiquetas..... Figura F

1. Etiqueta do produto (avisos, marcação CE, n.º de série, data de fabrico)
2. Etiqueta de posicionamento

Colocar/retirar a capa: Figura G

Dados técnicos..... Figura H **Resolução de problemas:**

Não retém o ar:

1. Abra a válvula de enchimento rodando para a esquerda e adicione ar à almofada utilizando a bomba de enchimento manual preta.
2. Feche bem a válvula rodando para a direita. Continua sem reter o ar:
3. Verifique visualmente quanto a eventuais furos. Se não existirem furos visíveis, mergulhe a almofada (com a válvula bem fechada) no lavatório ou na banheira de água e procure por bolhas de ar.
 - Se forem encontrados furos mínimos, utilize o kit de reparação que acompanha o produto e siga as instruções indicadas.
 - Se forem encontrados furos grandes ou outras fugas, consulte a secção Garantia.

Desconfortável/Instável:

- Certifique-se de que a almofada não está demasiado insuflada (consulte a secção "Posicionamento do utilizador").
- Verifique se as células de ar e a parte superior esticada da capa estão voltadas para "CIMA".
- Certifique-se de que a almofada não é demasiado grande ou pequena para a cadeira de rodas.

Permita que o utilizador se sente na almofada durante pelo menos uma hora para se acostumar à textura da superfície do produto e imersão nas células de ar.

Instruções básicas de reparação

Os pequenos furos de punção podem ser remendados.

1. Encha a almofada de forma moderada.
2. Coloque a almofada debaixo de água e procure o fluxo de bolhas de ar proveniente da almofada (este é o furo que deve remendar).
3. Desenhe um círculo na área com um marcador permanente ou caneta de tinta.
4. Deixe a área secar bem.
5. Asperize a área à volta do furo com uma lixa.
6. Remova todas as partículas soltas e certifique-se de que a área apresenta uma aparência áspera.
7. **IMPORTANTE:** Certifique-se de que a área está limpa e seca antes de prosseguir para o passo seguinte.
8. Retire a película de proteção do remendo.
9. Aplique o remendo, pressionando com firmeza, especialmente à volta das extremidades.
10. Aguarde dez minutos para que os remendos sequem.



Hrvatski

Općenito:

Hvala vam što ste odabrali proizvod tvrtke Etac.

Kako biste izbjegli ozljede prilikom rukovanja i uporabe, najprije pročitajte ovaj priručnik.

Korisnik je u priručniku osoba koja sjedi na jastuku. Njegovatelj je osoba koja pomaže korisniku.

Informacije o tome kako ljudi s narušenim vidom mogu pristupiti priručniku možete

pronaći u našem vodiču s informacijama prije kupnje na

Etac neprestano poboljšava svoje proizvode. Stoga zadržavamo pravo izmjene proizvoda bez prethodne najave. Dimenzije navedene na slikama ili ostalim materijalima predstavljaju samo okvirnu vrijednost.

Nećemo biti odgovorni za tiskarske pogreške i nepotpunost.

Opis proizvoda:

Jastuci Star (u daljnjem tekstu: „proizvod“) su jastuci s vertikalnim zračnim ćelijama koje se može ručno prilagoditi prema težini osobe, obliku tijela, preraspodjeli pritiska, držanju tijela i zahtjevima za rasterećivanje.

Namjena:

Proizvod je namijenjen za upotrebu kao jastuk za sprječavanje dekubitusa u invalidskim kolicima.

Predviđeni korisnik:

Pojedinac u opasnosti od dekubitusa. Za korištenje proizvoda ne postoji minimalna dob ili minimalno/maksimalno ograničenje težine. Proizvod smiju upotrebljavati i osobe s postojećim dekubitusima, uključujući kategoriju 4, ako to čine u skladu s nacionalnim i međunarodnim smjernicama, primjerice: Smjernice za najbolju praksu EPUAP-a/ NPIAP-a.

Ograničenja upotrebe:

Veličina proizvoda mora biti odgovarajuća za stražnjicu i bedra korisnika, kao i za veličinu sjedala invalidskih kolica. Ne smije se koristiti kao sjedalo u zrakoplovu.

Kontraindikacije:

Nema poznatih kontraindikacija.

Posebne napomene:

Procjenu i postavljanje proizvoda treba provesti odgovarajuće kvalificirana i iskusna osoba (npr. fizioterapeut/radni terapeut), uključujući i odgovarajuće podešavanje zraka kako bi odgovarao individualnim potrebama u pogledu pritiska i posture. Za kategorije dekubitusa 3 i 4 mora se upotrebljavati na visini od 10 cm ili 13 cm. Razmotrite mogućnost blokade pojedinačnih ćelija proizvoda, radi smanjenja lokaliziranog pritiska ranjive ili oštećene kože, što omogućuje prirodno zacjeljivanje rane. Na zahtjev je dostupna obuka putem tvrtke Etac.

Oznake CE, testovi:

Proizvod je u skladu sa zahtjevima Uredbe (EU) 2017/745 o medicinskim proizvodima.

Sadržaj isporuke, opis Slika A

1. Jastuk za sjedalo sa zračnim ćelijama.
2. Ručna pumpa za napuhavanje.
3. Ventil za napuhavanje.
4. Navlaka (a. standardna ili b. navlaka za inkontinenciju).
5. Čahura.
6. Korisnički priručnik.
7. Komplet za popravak.

Održavanje i sigurnost Slika B

1. Čišćenje navlake:
 - uklonite navlaku i zatvorite patentni zatvarač. Izokrenite prema van operite u perilici rublja u toploj vodi (maksimalno 60 °C za standardnu navlaku, maksimalno 80 °C za navlaku za inkontinenciju). Ne izbjeljivati. Isperite u hladnoj vodi i osušite u sušilici na niskoj temperaturi ili na zraku.

Za dezinfekciju navlake:

navlaka se može prati u perilici u vrućoj vodi (80 °C) za dezinfekciju. Sušiti u sušilici na niskoj temperaturi.

2. Čišćenje jastuka:

prije čišćenja/dezinfekcije uklonite navlaku i operite je odvojeno (pogledajte 1. korak, „Čišćenje navlake“). Zatvorite ventil za

napuhavanje. Jastuk ručno operite sapunom, sodom bikarbonom ili octom. Ili operite u perilici (samo Standard Air) na 40° (ili 60° na 10 min.) Ispirite i osušite. Napomena! Jastuk mora biti malo napunjen zrakom dok se pere u perilici rublja.

3. Za dezinfekciju jastuka upotrebljavajte samo dezinficijens na bazi 70 %-tnog alkohola.
4. Ne smije se upotrebljavati neispravan proizvod (pogledajte i odjeljak „Rješavanje problema”).

Jamstvo, vijek trajanja:

2-godišnje jamstvo (jastuk) i 6-mjesečno jamstvo (navlaka) na materijal i proizvodnju bez grešaka. Uvjete i odredbe potražite [na](#).

Uporabni vijek od 5 godina osniva se na tipičnoj uporabi od strane jednog korisnika. Kompletne informacije o vijeku trajanja proizvoda potražite na



Provjerite napuhanost jastuka sjedala: Barem jednom dnevno.



Provjera kože: Često provjeravajte kožu, barem jednom dnevno. Može doći do pucanja kože i mekog tkiva zbog mnogo razloga, što se može razlikovati ovisno o osobi. Crvenilo, modrice ili izbljedjela koža mogu ukazivati na početak oštećenja mekog tkiva ili kože. Ako se to dogodi, odmah se obratite liječniku.



Kompatibilnost jastuka i navlake: Jastuk i navlaka moraju biti kompatibilne veličine i moraju se koristiti u skladu s uputama u ovom priručniku (Upute za upotrebu). Ako nisu kompatibilni, prednosti jastuka mogu se smanjiti ili nestati, čime se povećava rizik za kožu i/ili mekana tkiva. Osim toga, može se povećati rizik od nestabilnosti i pada. Nikada nemojte koristiti jastuk bez navlake.



Orijentacija jastuka i navlake: Zvezdasti jastuk mora se upotrebljavati sa zračnim ćelijama okrenutima prema gore u skladu s ovim priručnikom. Ako jastuk nije okrenut prema gore ili se navlaka ne koristi pravilno, to može smanjiti ili ukloniti prednosti jastuka i povećati rizik za kožu i druga meka tkiva.



Premala napuhanost: NEMOJTE KORISTITI nedovoljno napuhan proizvod. Pobrinite se da se korisnik ne oslanja na bazu ili dno jastuka jer to može dovesti do područja s vršnim pritiskom. Dulje izlaganje vršnim pritiscima može povećati rizik od pucanja kože i drugog mekog tkiva.



Prekomjerna napuhanost: NEMOJTE KORISTITI prekomjerno napuhan proizvod. Ako jastuk ostane prekomjerno napuhan za svakodnevnu upotrebu, tijelo se neće uranjati u zračne ćelije, što može smanjiti ili ukloniti prednosti proizvoda i povećati rizik od pucanja kože i drugog mekog tkiva.



Klima: Ako je jastuk bio na temperaturama nižima od 32 °F / 0 °C i pokazuje neuobičajenu krutost, ostavite da se jastuk zagrije na sobnu temperaturu. Zatim rukama zgnječite jastuk ili jastuk zarolajte i zatim odrolajte (dok je ventil otvoren) dok kloropren ponovno ne postane mekan i fleksibilan. Prije upotrebe ponovite odgovarajuće upute za podešavanje. Izbjegavajte ekstremnu toplinu i držite podalje od izvora topline, vrućih pepela, otvorenog plamena ili izravne sunčeve svjetlosti.



Tlak: Za promjene u visini možda ćete trebati ponovno prilagoditi jastuk za pravilnu napuhanost. Provjerite napuhanost prilikom svake promjene nadmorske visine. Nikada ne upotrebljavajte jastuk na sjedalu zrakoplova.



Rupe: Kako se jastuk ne bi probušio, držite ga podalje od oštih predmeta i kućnih ljubimaca s pandžama.



Rukovanje: NEMOJTE pokušavati nositi jastuk držeći ga za ventil ili kuglastu pumpu ili povlačiti jastuk za ventil. Nosite jastuk za ručku navlake ili ga podignite ispod baze jastuka kako biste ga nosili.



Nestabilnost/opasnost od pada: NEMOJTE upotrebljavati jastuk u kombinaciji ili ga stavljati na bilo koje druge proizvode ili materijale osim onih navedenih u odjeljku Namjena. To može dovesti do nestabilnosti i/ili padova.

U slučaju neželjenog događaja povezanog s upotrebom proizvoda potrebno ga je pravovremeno prijaviti organizaciji koja vam je isporučila jastuk, npr. dobavljač i nacionalno nadležno tijelo. Lokalni zastupnik prosljediti će informaciju proizvođaču.

Postavljanje jastukaSlika C Postavljanje i procjenaSlika D

1. Napušite jastuk otvaranjem ventila za napuhavanje (u smjeru suprotnom od kazaljke na satu) i napumpajte jastuk pomoću ručne pumpe za napuhavanje. Zaključajte ventil (okrenite ga u smjeru kazaljke na satu).
2. Prenesite korisnika na jastuk.
3. Otvorite ventil za napuhavanje i pustite da korisnik uroni u jastuk ispuštanjem zraka. Zatvorite ventil.
4. Provedite ručnu provjeru kako biste provjerili postoji li razmak od 2 do 3 cm između baze jastuka i najniže izbočine kosti korisnika. Ako je potrebno, ispustite više zraka. A ako se ispusti previše zraka, može se nadodati pomoću ručne pumpe za napuhavanje.

Dodatna opremaSlika E

1. Navlaka za inkontinenciju.

Položaj oznakeSlika F

1. Oznaka proizvoda (upozorenja, serijski broj oznake CE, datum proizvodnje)
2. Oznaka pozicioniranja

Postavljanje/uklanjanje navlake: Slika G Tehnički podaciSlika H

Rješavanje problema:

Ne zadržava zrak:

1. Otvorite ventil za napuhavanje okretanjem u smjeru suprotnom od kazaljke na satu i dodajte zrak u jastuk pomoću crne ručne pumpe za napuhavanje.
2. Čvrsto zatvorite ventil okretanjem u smjeru kazaljke na satu.

Ako i dalje ne zadržava zrak:

3. Vizualno provjerite ima li rupa. Ako nema vidljivih rupa, uronite jastuk (dok je ventil dobro zatvoren) u sudoper ili kadu vode i potražite mjehuriće zraka.
 - Ako pronađete sitne rupice, upotrijebite komplet za popravak koji ste dobili s proizvodom i slijedite upute na kompletu za popravak.
 - Ako pronađete velike rupe ili drugo oštećenje, pogledajte odjeljak o jamstvu.

Neugodan/nestabilan:

- Pobrinite se da se jastuk ne napuše previše. (pogledajte odjeljak „Pozicioniranje korisnika”).

- Pobrinite se da su zračne ćelije i vrh rastezljive navlake okrenuti prema GORE.
- Pazite da jastuk nije prevelik ili premalen za invalidska kolica.

Neka korisnik sjedi na jastuku najmanje jedan sat kako bi se navikao na teksturu površine proizvoda i uranjanje u zračne ćelije.

Osnovne upute za popravak

Male rupe mogu se zakrpati.

1. Umjereno napušite jastuk.
2. Stavite jastuk pod vodu i pripazite na to gdje mjehurići zraka idu iz jastuka (to je rupa koju trebate zakrpati).
3. Područje zaokružite flomasterom ili kemijskom olovkom.
4. Pustite da se područje dobro osuši.
5. Područje oko rupe izrašpajte abrazivnim jastučićem.
6. Uklonite sve labave čestice i provjerite je li okolno područje hrapavo.
7. VAŽNO! Provjerite je li područje čisto i suho prije nego što nastavite sa sljedećim korakom.
8. Skinite podlogu sa zakrpe.
9. Postavite zakrpu, čvrsto je pritisnite, osobito oko rubova.
10. Pričekajte deset minuta da se zakrpe stvrdnu.