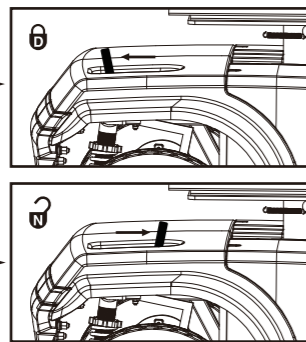


5



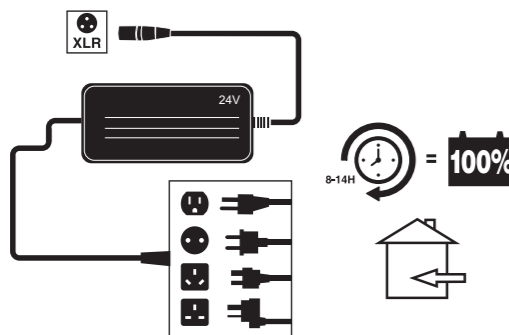
Push the freewheel lever forward to disengage the drive motor (freewheel mode) and position the scooter close to a standard electrical outlet.

Poussez en avant le levier de roue libre pour désembrayer le moteur d'entraînement (en roue libre) et placez le scooter près d'une prise électrique standard.

Schieben Sie den Freilaufhebel in die Vorwaertsposition (Freilauf) und schieben Sie Ihr Elektromobil in die Nähe einer Standard-Steckdose. Ziehen Sie den Freilaufhebel zurueck um die Bremsen zu loesen (Fahr-Modus).

Apriete la palanca manual hacia delante para desactivar el motor de conducción (modo manual) y coloque el scooter cerca de una toma eléctrica de pared.

6



Fully charge the batteries prior to use. Refer to the owner's manual for complete charging instructions.

Tirez en arrière le levier de roue libre pour placer le scooter en mode conduite. Rechargez complètement les batteries avant l'utilisation. Consultez le manuel du propriétaire pour les instructions complètes de chargement.

Verbinden Sie das Ladergerät mit dem externen Ladergerät-Anschluss dann stecken Sie die Verbindung in eine Standard-Steckdose. Schalten Sie das Ladergerät ein und laden Sie die Batterien vor der Fahr Uebemacht auf.

Tire de la palanca manual hacia atrás para poner el scooter en modo conducción y recargue completamente las baterias antes de usarlo. Consulte el manual de usuario para obtener más información sobre la recarga de baterias.



This Quick Start Guide offers basic information on initial wheelchair setup only. Read the owner's manual and all supplemental information thoroughly before operating the wheelchair for information on safety, battery charging, basic operation, comfort adjustments, disassembly, and care and maintenance.

NOTE: The illustrations provided may not reflect your actual unit.

Ce guide de démarrage rapide offre uniquement des informations de base sur la configuration initiale du fauteuil roulant. Lisez attentivement le manuel du propriétaire et toutes les informations supplémentaires avant d'utiliser le scooter pour obtenir des informations sur la sécurité, la charge de la batterie, le fonctionnement de base, les réglages de confort, le démontage, l'entretien et la maintenance.

NOTE: Les illustrations peuvent différer du produit que vous avez reçu.

Diese Schnellstartanleitung enthält nur grundlegende Informationen zur Ersteinrichtung des Rollstuhls. Lesen Sie die Bedienungsanleitung und alle ergänzenden Informationen gründlich durch, bevor Sie den Rollstuhl in Betrieb nehmen, um Informationen über Sicherheit, Batterieladung, grundlegende Bedienung, Komforteinstellungen, Demontage sowie Pflege und Wartung zu erhalten.

HINWEIS: Bilder und Zeichnungen entsprechen moeglicherweise nicht genau der Ausfuehrung Ihres Elektromobils.

Esta Guía de inicio rápido sólo ofrece información básica sobre la configuración inicial de la silla de ruedas. Lea detenidamente el manual del usuario y toda la información complementaria antes de utilizar la silla de ruedas para obtener información sobre seguridad, carga de la batería, funcionamiento básico, ajustes de confort, desmontaje y cuidado y mantenimiento.

ACLARACIÓN: Las ilustraciones pueden no reflejar a su unidad real.

# METRO

## MOBILITY

### STOP: READ FIRST

#### RECYCLING AND DISPOSAL

Cardboard may be recycled. Dispose of foam in accordance with state or local ordinances.

#### READ BEFORE UNPACKING

##### Apparent Loss or Damage

Upon receipt of this shipment, if any evidence of loss or damage is revealed through visual inspection, then it must be noted on the freight bill and signed by the carrier's agent. Failure to do this may result in the carrier's refusal to honor loss or damage claim. The carrier will furnish you with the necessary forms to file the claim.

##### Concealed Loss or Damage

When loss or damage is not apparent until the unit is unpacked, a claim for concealed loss or damage is required. When damage is discovered, make a written statement to the carrier for inspection. This request must be made within 48 hours of delivery. Keep all cartons and fillers for inspection. Carrier will furnish inspection report and necessary forms to file concealed loss or damage claim, since such damage or loss is the carrier's responsibility.

### ARRET: LISEZ D'ABORD

#### RECYCLAGE ET MISE AU REBUT

Le carton est recyclable. Disposez la mousse d'emballage en tenant compte des règlements de votre localité.

#### LISEZ AVANT DE DEBALLER

##### Dommmages et/ou pertes apparentes

ULors de la réception des marchandises, tout dommage apparent doit être consigné et endossé par le livreur sur le bordereau de livraison sous peine de voir le transporteur refuser d'assumer une réclamation. Le transporteur pourra fournir les formulaires requis pour faire une réclamation.

##### Dommmages et pertes non-apparents

Lorsque vous découvrez des dommages et/ou pertes en déballant la marchandise, vous devez faire une réclamation pour dommages non-apparents. Faites une déclaration écrite au transporteur et demandez une inspection dans les 48 heures suivant la réception de la marchandise. Conservez les cartons et matériel d'emballage pour inspection. Le transporteur pourra fournir les formulaires requis pour faire une réclamation pour dommages non apparents étant donné que celui-ci est responsable pour ce type de pertes.

### HALT: BITTE ZUERST LESEN

#### RECYCLING UND ENTSORGUNG

Karton kann recycelt werden. Einstorgen Sie den Verpackungsschaum in Übereinstimmung mit den stattlichen oder lokalen gesetzlichen Bestimmungen.

#### VOR AUSPACKUNG LESEN

##### Sichtbarer Verlust oder Beschädigung

Sollten nach Eingang der Lieferung irgendwelche sichtbare Beschädigungen zu sehen sein, diese sofort auf dem Frachtbrief notieren und auch vom Frachtlieferanten unterschreiben lassen. Bei Nichtbeachtung kann dies dazu führen, dass der Frachtlieferant bei einer Beschädigung oder Verlustanzeige den Anspruch auf Widergutmachung verweigert. Der Frachtlieferant wird dann spezielle Formulare vorlegen, die Sie ausfüllen muessen um ihre Ansprueche geltend zu machen.

##### Verlust oder versteckte Beschädigung

Bei Verlust oder Beschädigungen die nicht aeuusserlich sichtbar sind bis das Gerät ausgepackt ist, muss ein Formular fuer Verlust oder versteckte Beschädigung ausgefüllt werden. Wenn der Schaden entdeckt wird, muss beim Frachtlieferanten sofort und schriftlich, spaetestens innerhalb 48 Stunden, ein Antrag auf sofortige Inspektion angefordert werden. Behalten Sie alle Kartons und Verpackungstoffe für die Inspektion. Der Frachtlieferant wird die noetigen Formulare fuer einen versteckten Verlust odereine versteckte Beschädigung vorlegen, die Sie ausfüllen muessen, da der Frachtlieferant fuer solche Schaeden verantwortlich ist.

## HALT: BITTE ZUERST LESEN

### RECICLAJE Y ELIMINACIÓN

El embalaje de cartón puede reciclarse. Elimínelo de conformidad con las ordenanzas municipales o estatales.

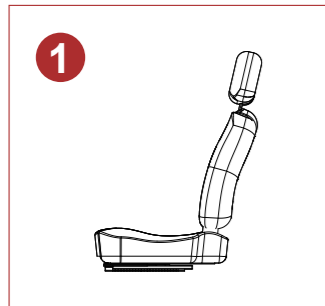
### ANTES DE DESEMPAQUETAR, LEA LO SIGUIENTE

#### Pérdidas o daños evidentes

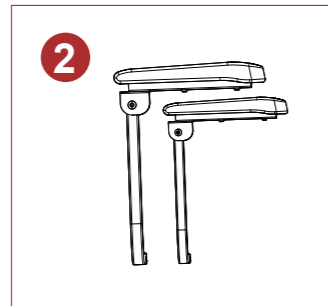
En el momento de la recepción, realice una rápida inspección visual para descartar todo daño o pérdida en el paquete que, en su caso, deberá ser consignado en el albarán de entrega y firmado por el transportista. De lo contrario, el transportista podría negarse a aceptar cualquier reclamación por daños o pérdidas. El transportista le proporcionará los formularios necesarios para presentar la reclamación.

#### Pérdidas o daños ocultos

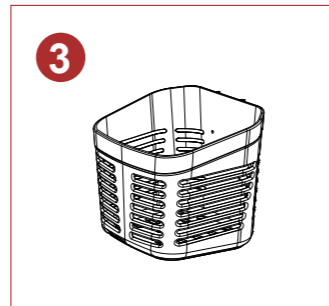
Cuando la pérdida o daño no se hace evidente hasta desempaquetar la unidad, deberá presentar una reclamación por pérdidas o daños ocultos. En caso de daño, realice declaración por escrito solicitando una inspección al transportista. Dicha solicitud debe efectuarse en los 48 horas siguientes a la entrega. Guarde todos los cartones y rellenos para su inspección. El transportista le proporcionará el informe de inspección y todos los formularios necesarios para presentar una reclamación por pérdidas o daños ocultos, dado que tales daños o pérdidas son responsabilidad del transportista.



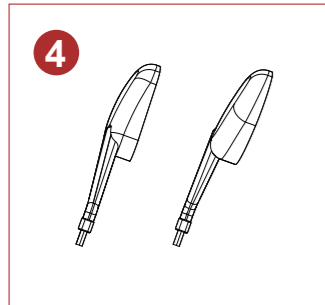
Seat  
Siège  
Sitz  
Asiento



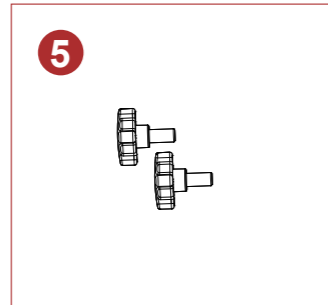
Armrests  
Accoudoirs  
Armlehne  
Reposabrazos



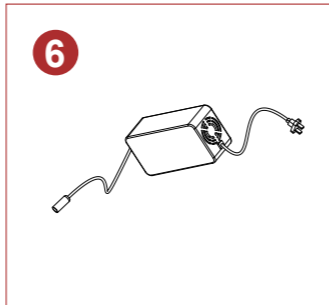
Basket  
Panier  
Korb  
Cesta



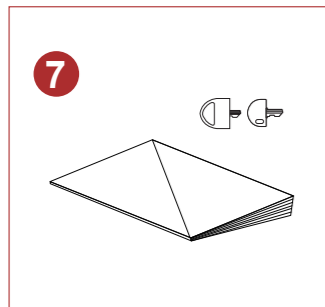
Rearview mirror  
Specchietto retrovisore  
Rückspiegel  
Espejo retrovisor



Basket fixing knob  
Pomello fissaggio cestello  
Korbefestigungsknopf  
Perilla de fijación de la cesta



External Charger  
Chargeur External  
Externes Ladegerät  
Cargador Externo



Owner's Package and keys  
Trousse du propriétaire et clés  
Betriebshandbuch und Schlüssel  
Manual de Usuario y Llaves



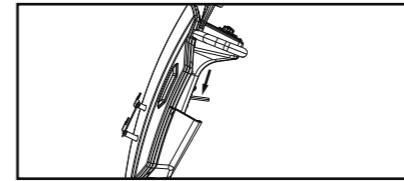
NOTE: Make sure wheelchair delivery is complete by using the component key above.

NOTE: Assurez-vous que la livraison du fauteuil roulant est complète en utilisant la clé des composants ci-dessus.

HINWEIS: Stellen Sie sicher, dass die Lieferung des Rollstuhls vollständig ist, indem Sie den obigen Komponentenschlüssel verwenden.

NOTA: Asegúrese de que la entrega de la silla de ruedas está completa utilizando la clave de componentes anterior.

1

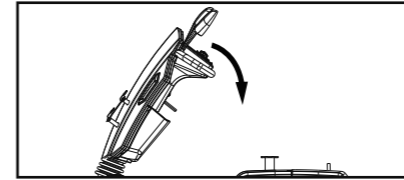


Adjustment of tiller positioning  
Press down the lever and move it to your preferred position.

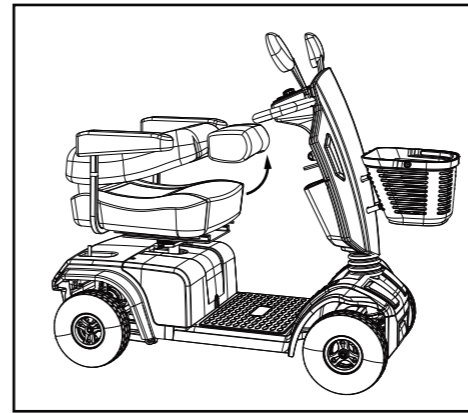
Réglage du positionnement du timon  
Appuyez sur le levier et déplacez-le dans votre position préférée.

Einstellung der Deichselpositionierung  
Drücken Sie den Hebel nach unten und bewegen Sie ihn in die gewünschte Position.

Ajuste de la posición del timón  
Presione la palanca hacia abajo y muévala a su posición preferida.



2



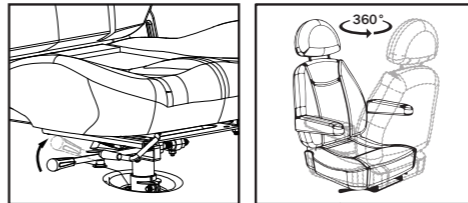
Flip-up the seat back.

Enfilez le dossier du siège.

Stellt die lehne hoch.

Llenar el respaldo del asiento.

3

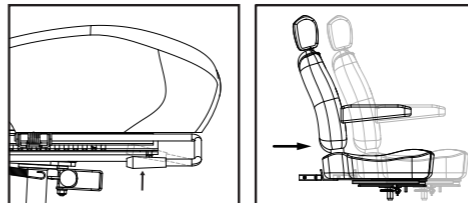


Turn the swivel lever forwards to rotate the seat  
Push the front lever downwards to move the seat forward or backward.

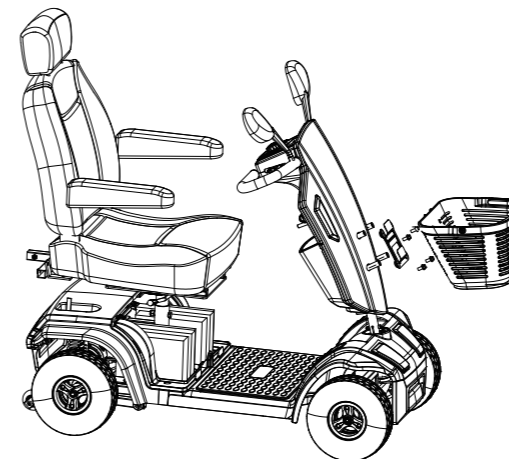
Tournez le levier pivotant vers l'avant pour faire pivoter le siège  
Poussez le levier avant vers le bas pour déplacer le siège vers l'avant ou vers l'arrière.

Drehen Sie den Schwenkhebel nach vorne, um den Sitz zu drehen  
Drücken Sie den vorderen Hebel nach unten, um den Sitz nach vorne oder hinten zu bewegen.

Gire la palanca giratoria hacia adelante para girar el asiento  
Empuje la palanca delantera hacia abajo para mover el asiento hacia adelante o hacia atrás.



4



Install the basket.

Installez le panier.

Installieren sie den korb.

Instale la cesta.