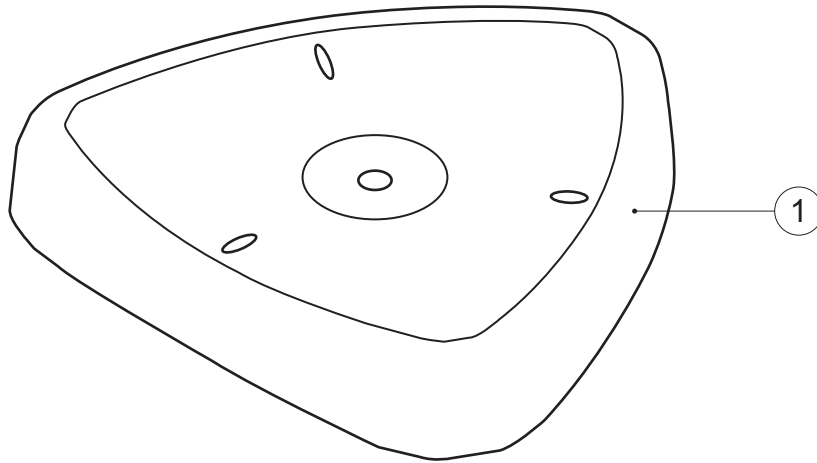
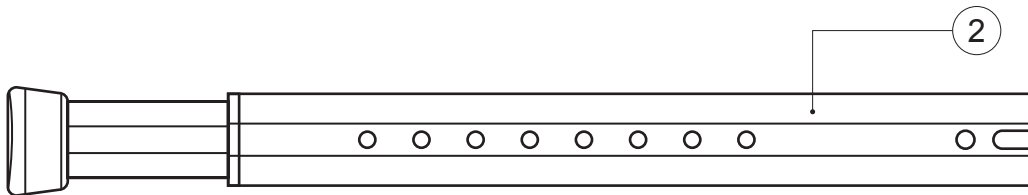


Shower Stool

SST-S
(DC108 - RevA)

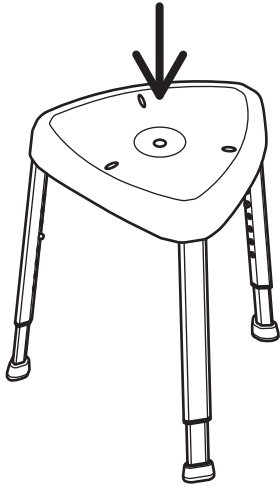


2.00lbs / 0.91kgs

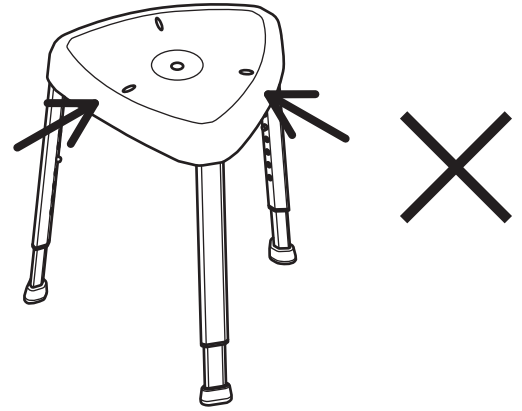


0.55lbs / 0.25kgs

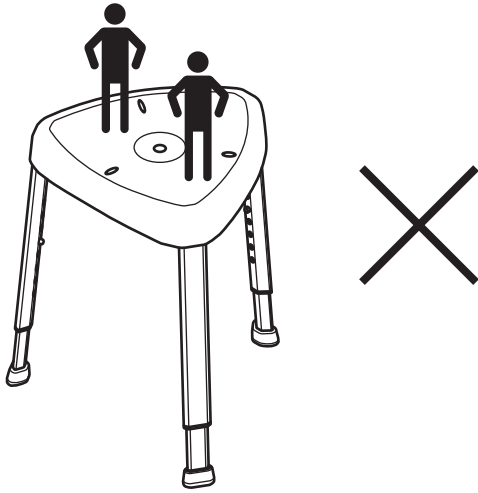
1



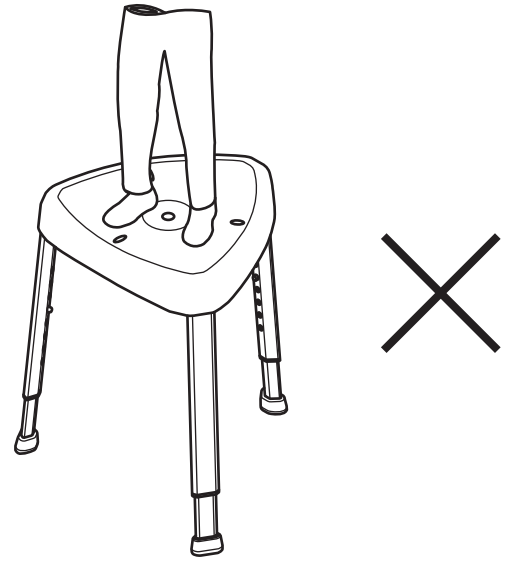
2



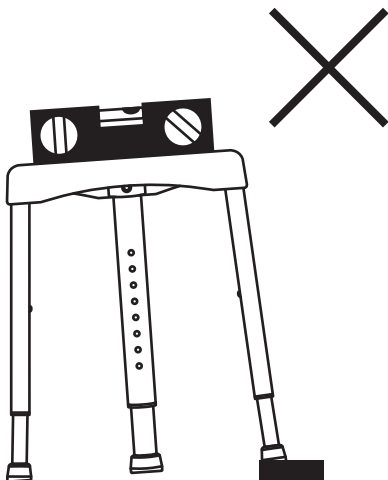
3



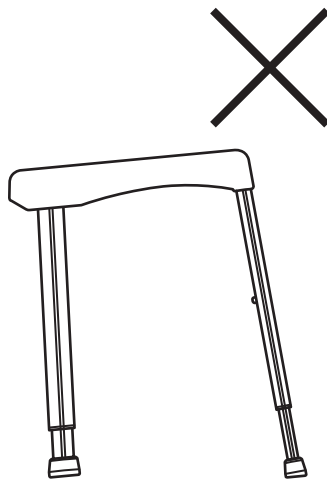
4



5



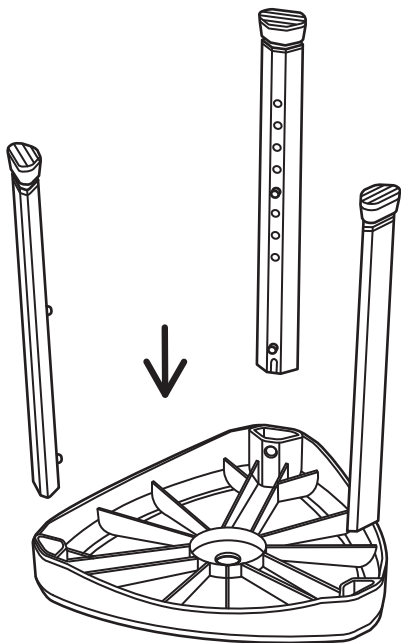
6



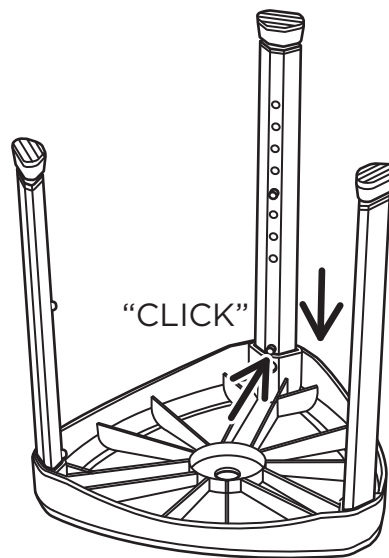
7



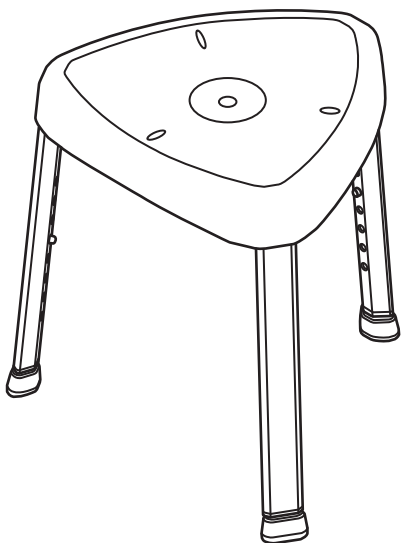
1



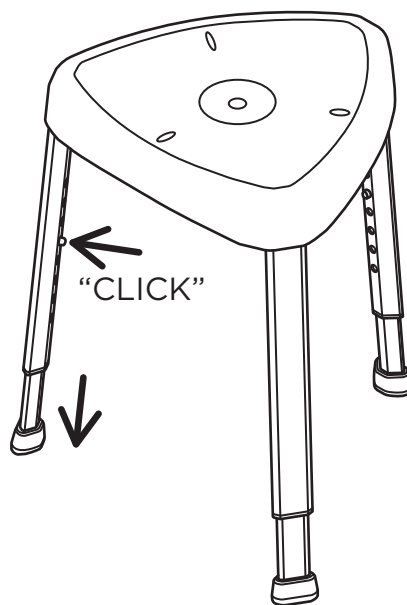
2



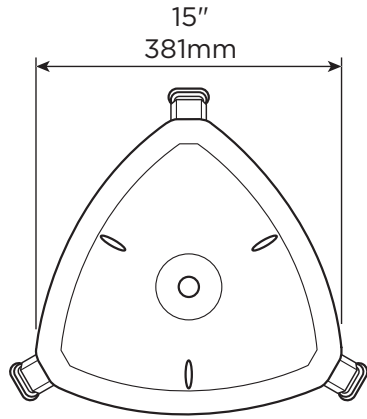
3



4

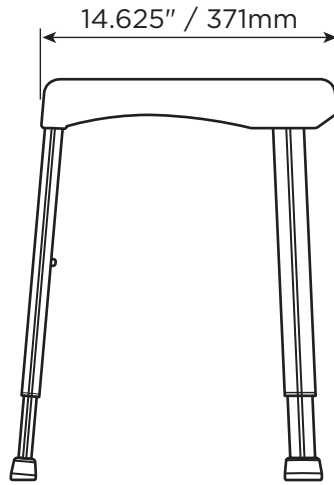
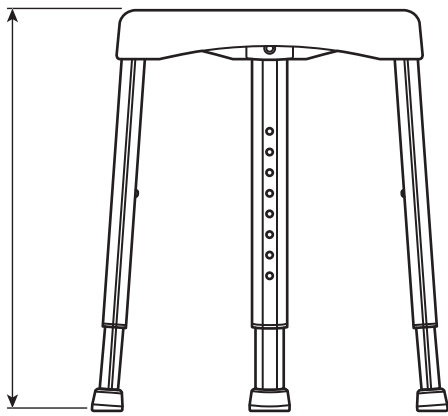


D

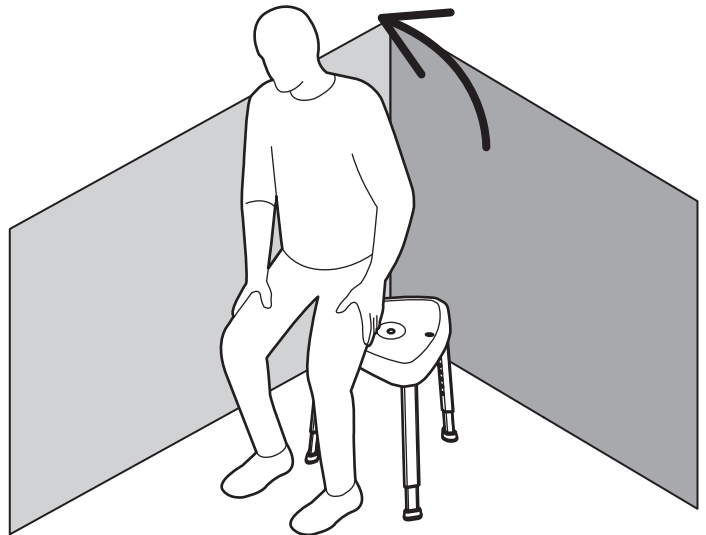
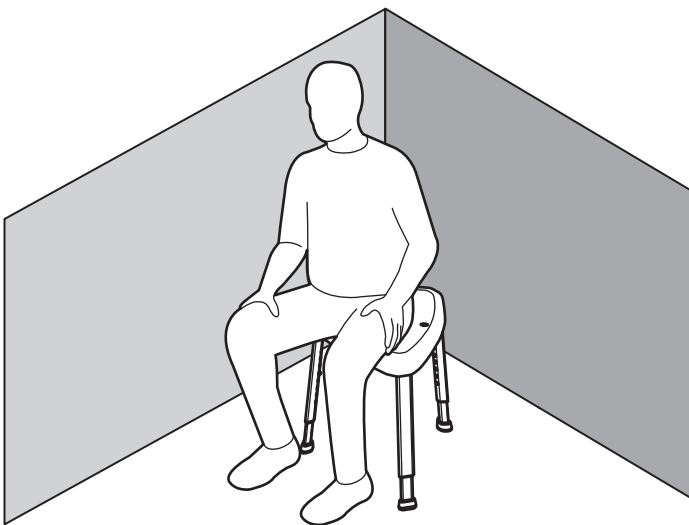


MAX
300lbs
136kg

16.625-23.625"
422-600mm



E



English

OVERVIEW

Thank you for choosing the Shower Stool from HealthCraft. Please read and understand the instructions in this manual; keep manual for future reference. It is your responsibility to see that your Shower Stool is properly assembled, installed, and cared for. Failure to follow instructions in this manual could result in serious injury or death. If you are not equipped to undertake the outlined work, we would recommend that you have your Shower Stool installed by a qualified contractor.

The Shower Stool is a high quality, commercial grade shower seat. The Shower Stool is intended to provide seating support for people with reduced mobility. The maximum user weight for this product is 300lbs / 136kgs. Note: Product is not intended to support full body weight (i.e. do not stand on the bench). The Shower Stool is not to be used in any other way than described above.

ONE YEAR WARRANTY

Products are covered by a one year warranty against defects in materials and workmanship for the original purchaser. Warranty excludes products that have been damaged through misuse, accidental damage, alteration, normal wear and tear, wood material and stain, or the use of corrosive or abrasive cleaning products.

Buyer hereby indemnifies, agrees to hold harmless and defend HealthCraft Products Inc. from and against any and all liabilities, claims, (founded and unfounded), losses, damages, costs and expenses (including without limitation consequential damages and reasonable professional fees) resulting from buyers specification, application, or improper use of goods described herein; buyers omission or neglect. HealthCraft Products Inc. does not assume any liability for damage resulting from services performed by others or faulty installation, misuse or misapplication of goods sold by HealthCraft Products Inc. HealthCraft Products Inc. shall not be liable for prospective profits or special, indirect, or consequential damages, or for the cost of any corrective work done without HealthCraft Products Inc. prior approval. HealthCraft Products Inc. total liability hereunder shall in no event exceed the purchase price of the goods specified hereon.

Specifications subject to change without notice.

HealthCraft Products Inc.
2790 Fenton Road
Ottawa, Canada
K1T 3T7



Gate 88
Kanalgatan 45B
Skellefteå, Sweden
93123



DELIVERY CONTENTS / PARTS

FIGURE A.

1. Plastic Seat
2. Leg (x3)

INSTALLATION WARNINGS

FIGURE B.

1. Stool is intended to be used as a sitting surface only (i.e. downward vertical force only).
2. CAUTION - Do not exert sideward forces on the stool.
3. CAUTION - Do not use stool for more than 1 person at a time.
4. CAUTION - Do not use stool for purposes other than sitting (i.e. do not stand on the bench).
5. CAUTION - Do not use stool on uneven surfaces that may cause stool to be unstable.
6. CAUTION - Ensure all legs are fully engaged and set to the same length.
7. CAUTION - Stool and bathtub are slippery when wet.

ASSEMBLY

FIGURE C.

1. Slide leg into receptacle on the bottom of plastic seat.
2. Push locking pin and slide leg down until fully engaged.
3. Flip seat upright.
4. Push locking pin and set leg height. Ensure all legs are set to the same length.

TECHNICAL DATA

See Figure D.

PRODUCT USAGE

See Figure E.

Français

APERÇU

Nous vous remercions d'avoir opté pour le Banc de douche de HealthCraft. Veuillez lire et vous familiariser avec les instructions du présent manuel; veuillez conserver ce manuel pour consultation ultérieure. Il vous incombe de veiller à ce que le Banc de douche est correctement assemblé, installé et entretenu. Le défaut d'observer les instructions contenues dans le présent manuel pourrait entraîner des blessures graves ou la mort. Si vous ne disposez pas de l'équipement nécessaire pour effectuer le travail décrit, nous vous conseillons de recourir à un entrepreneur compétent pour l'installation de votre Banc de douche.

Le Banc de douche est un banc de douche d'une grande qualité commerciale. Le Banc de douche est destiné à offrir un soutien en position assise sous la douche pour les personnes à mobilité réduite. Le poids maximal de l'utilisateur pour ce produit est de 136 kg/300 lb. Remarque : Le produit n'est pas destiné à soutenir entièrement le poids corporel (c.-à-d. qu'il ne faut pas s'y tenir debout). Le Banc de douche ne doit pas être utilisé autrement qu'il est décrit ci-dessus.

GARANTIE D'UN AN

Les produits sont protégés par une garantie d'un an contre les défauts, pièces et main-d'œuvre, pour l'acheteur initial. La garantie ne s'applique pas aux produits qui ont été endommagés en raison d'un abus, d'un dommage accidentel, d'une modification, d'une usure normale, non plus qu'elle s'applique aux matériaux en bois ou aux taches, ou suite à l'utilisation de produits d'entretien abrasifs et corrosifs.

L'acheteur, par la présente, indemnise, accepte de garantir et de défendre HealthCraft Products inc. à l'égard de toutes responsabilités, réclamations (fondées et non fondées), pertes, dommages, coûts et dépenses (y compris, mais sans s'y limiter, des dommages consécutifs et des honoraires professionnels raisonnables) résultant de la spécification des acheteurs, une application ou une mauvaise utilisation des produits décrits ici; l'omission ou la négligence des acheteurs. HealthCraft Products inc. décline toute responsabilité pour les dommages résultant de services rendus par d'autres parties ou suite une installation défectueuse, une mauvaise utilisation ou une mauvaise application des marchandises vendues par HealthCraft Products inc. HealthCraft Products inc. ne sera pas responsable pour les bénéfices potentiels ou dommages spéciaux, indirects ou consécutifs, ou pour le coût des travaux correctifs réalisés sans l'approbation préalable de HealthCraft Products inc. La responsabilité totale de HealthCraft Products inc. en vertu des présentes ne doit en aucun cas excéder le prix d'achat des marchandises, tel que précisé aux présentes.

Les caractéristiques peuvent faire l'objet de à changement sans préavis.

HealthCraft Products Inc.
2790 Fenton Road
Ottawa, Canada
K1T 3T7



Gate 88
Kanalgatan 45B
Skellefteå, Sweden
93123



CONTENU À LA LIVRAISON – BANC DE DOUCHE

FIGURE A.

1. Siège en plastique
2. Pied (x3)

AVERTISSEMENTS LORS DE L'INSTALLATION

FIGURE B.

1. Le Banc de douche est conçu pour reposer uniquement sur une surface plane (c.-à-d. uniquement sur une force verticale descendante).
2. ATTENTION – Ne pas exercer une pression latérale sur le banc.
3. ATTENTION – Le banc ne doit pas être utilisé par plus d'une personne à la fois.
4. ATTENTION – Ne pas utiliser le banc à d'autres fins que celle de s'asseoir (c.-à-d. ne pas s'y tenir debout).
5. ATTENTION – Ne pas utiliser le banc sur des surfaces inégales qui pourraient causer l'instabilité du banc.
6. ATTENTION – S'assurer que les pieds sont entièrement insérés et présentent la même longueur.
7. ATTENTION - Le banc et la baignoire sont glissants lorsque mouillés.

INSTALLATION

FIGURE C.

1. Insérez les pieds dans les réceptacles sous le siège en plastique.
2. Poussez la goupille de verrouillage et faites glisser le pied vers le bas jusqu'à ce qu'il soit entièrement inséré.
3. Remettez le banc à l'endroit.
4. Poussez la goupille de verrouillage et ajustez la hauteur de chaque pied. Assurez-vous que les pieds présentent tous la même longueur.

DONNÉES TECHNIQUES

Voir la Figure D.

UTILISATION DU PRODUIT

Voir la Figure E.

GENERAL

Gracias por elegir el barandal para tina Tub-Rail de HealthCraft. Lea y asegúrese de comprender las instrucciones de este manual, y guárdelo para referencia futura. Es su responsabilidad verificar que su barandal para tina Tub-Rail sea ensamblado, instalado y cuidado correctamente. Si no se siguen las instrucciones de este manual, podrían producirse como resultado lesiones graves o aun la muerte. Si usted no tiene los medios para realizar el trabajo que se describe, recomendaríamos que haga instalar el barandal para tina Tub-Rail por un contratista calificado.

El barandal para tina Tub-Rail es una barra para sujeción de alta calidad, montada sobre la tina, que se ajusta mediante una abrazadera al umbral de la tina. El barandal ha sido concebido para soportar una carga vertical moderada, con el objetivo de ofrecer apoyo a las personas con movilidad reducida cuando se sientan o se ponen de pie. El mecanismo de la abrazadera consiste en una varilla roscada de acero inoxidable que, cuando se ajusta, sujeta una placa abrazadera articulada contra el umbral de la tina de modo de proveer una fuerza suficiente para sostener al usuario. El peso máximo del usuario de este producto es de 300 lb/136 kg. No debe usarse en tinas de fibra de vidrio. Nota: El producto no está destinado a soportar el peso total del cuerpo. El barandal para tina Tub-Rail no debe usarse de ninguna otra forma fuera de lo antes descrito.

GARANTÍA POR UN AÑO

Los productos están cubiertos por una garantía por un año de por vida por defectos en los materiales y la mano de obra, en beneficio del comprador original. La garantía excluye productos que hayan sido dañados por uso incorrecto, daño accidental, alteración, desgaste normal, materiales de madera y teñido, o el uso de productos de limpieza corrosivos o abrasivos.

Por el presente, el comprador mantiene indemne y se manifiesta de acuerdo en liberar y defender a HealthCraft Products Inc. de toda responsabilidad, reclamo (fundado o infundado), pérdida, daño, costo y gasto (incluidos, sin que esto excluya otras posibilidades, los daños derivados y las costas profesionales razonables) que resulte de la especificación, la aplicación o el uso inapropiados de los productos que aquí se describen, como también de toda omisión o negligencia por parte del comprador. HealthCraft Products Inc. no asume ninguna responsabilidad por daños resultantes de los servicios prestados por otros, como tampoco de la instalación defectuosa, del uso incorrecto o de la aplicación incorrecta de los bienes vendidos por HealthCraft Products Inc. HealthCraft Products Inc. no será responsable por los beneficios potenciales o los daños especiales, indirectos o derivados, ni por el costo de ninguna tarea correctiva realizada sin la previa aprobación de HealthCraft Products Inc. La responsabilidad total de HealthCraft Products Inc. en virtud del presente no será superior en ningún caso al precio de compra de los productos aquí especificados.

Las especificaciones están sujetas a cambios sin previo aviso.

HealthCraft Products Inc.
2790 Fenton Road
Ottawa, Canada
K1T 3T7



Gate 88
Kanalgatan 45B
Skellefteå, Sweden
93123



CONTENIDO ENTREGADO / PIEZAS

FIGURA A.

1. Asiento plástico
2. Patas (x3)

ADVERTENCIAS DE INSTALACIÓN

FIGURA B.

1. El banco ha sido concebido para ser usado únicamente como superficie para sentarse (es decir, únicamente fuerza vertical hacia abajo).
2. PRECAUCIÓN: No se debe ejercer fuerza sobre el banco hacia los costados.
3. PRECAUCIÓN: No se debe usar el banco para más de 1 persona a la vez.
4. PRECAUCIÓN: No usar el banco para otros fines más que para sentarse (es decir, no se pare sobre el asiento).
5. PRECAUCIÓN: No usar el banco sobre superficies irregulares que pudieran hacerlo inestable.
6. PRECAUCIÓN: Asegurarse de que todas las patas estén totalmente encastradas y ajustadas a la misma longitud.
7. PRECAUCIÓN: El banco y la tina son resbaladizos cuando están húmedos.

ENSAMBLADO

FIGURA C.

1. Deslice la pata hasta insertarla en el receptáculo que se encuentra en la parte inferior del asiento plástico.
 2. Presione el pasador de seguridad y deslice la pata hacia abajo hasta que quede totalmente encastrada.
 3. Enderece el asiento.
 4. Presione el pasador de seguridad y ajuste la altura de la pata.
- PRECAUCIÓN: Asegúrese de que todas las patas estén ajustadas a la misma longitud.

DATOS TÉCNICOS

Consulte la Figura D.

UTILIZACIÓN DEL PRODUCTO

Consulte la Figura E.

ÖVERSIKT

Tack för att du har valt duschpallen från HealthCraft. Läs och se till att du förstår instruktionerna i denna bruksanvisning och spara sedan bruksanvisningen för framtida bruk. Det är ditt ansvar att se till att din duschpall monteras, installeras och sköts om på ett korrekt sätt. Underlåtenhet att följa instruktionerna i denna bruksanvisning kan medföra allvarliga skador eller dödsfall. Om du inte är utrustad för att utföra arbetet rekommenderar vi att du låter en behörig hantverkare installera din duschpall.

Duschpallen är en kommersiell duschpall av hög kvalitet. Duschpallen är utformad för att ge stöd åt personer med begränsad rörlighet under duschning. Produktens maximala användarvikt är 136 kg. Obs! Produkten är inte avsedd att hålla upp hela kroppsvikten (d.v.s. man ska inte stå på bänken). Duschpallen ska inte användas på något annat sätt än det som beskrivs ovan.

ETT ÅRS GARANTI

Den ursprungliga köparen får en ett års garanti som täcker fel i material och tillverkningen av produkterna. Garantin gäller inte produkter som har skadats till följd av felaktig användning, genom olyckshändelse, modifiering, normalt slitage, kontakt med eller missfärgning från trämaterial, eller användningen av frätande eller slipande rengöringsmedel.

Köparen samtycker härmed till att gottgöra, försvara och hålla HealthCraft Products Inc. skadelösa från alla betalningsskyldigheter, anspråk (med eller utan grund), förluster, skador, kostnader och utgifter (inklusive, men inte begränsat till, följdskador och rimliga arvoden) som uppstår till följd av köparens specifikation, tillämpning eller felaktiga användning av varor som beskrivs häri, samt köparens försummelse eller vårdslöshet. HealthCraft Products Inc. bär inget ansvar för skador som uppstår till följd av tjänster som utförs av tredje part eller felaktig installation, felaktig användning eller tillämpning av varor som säljs av HealthCraft Products Inc. HealthCraft Products Inc. bär inget ansvar för eventuella vinster eller särskilda eller indirekta skador eller följdskador, eller för kostnaden av korrigerande arbeten som utförs utan godkännande från HealthCraft Products Inc. HealthCraft Products Inc. totala betalningsskyldighet ska inte under några omständigheter överstiga inköpspriset för varorna som anges häri.

Specifikationerna kan ändras utan föregående meddelande.

HealthCraft Products Inc.
2790 Fenton Road
Ottawa, Canada
K1T 3T7



Gate 88
Kanalgatan 45B
Skellefteå, Sweden
93123



Distribueras av Now Boarding AB i Sverige.

LEVERANSINNEHÅLL/DELAR

FIGUR A.

1. Plastsäte
2. Ben (x3)

INSTALLATIONSVARNINGAR

FIGUR B.

1. Duschpallen är endast avsedd att användas som en sittyta (d.v.s. endast vertikal kraft riktad nedåt).
2. VARNING – Applicera inte kraft i sidled på pallen.
3. VARNING – Pallen får inte användas av fler än en person åt gången.
4. VARNING – Använd inte pallen för andra ändamål än att sitta (d.v.s. stå inte på pallen).
5. VARNING – Använd inte pallen på ojämna underlag som kan medföra att pallen blir ostadig.
6. VARNING – Kontrollera att alla ben är helt fastsatta och inställda på samma längd.
7. VARNING – Pallen och badkaret blir hala när de är blöta.

MONTERING

FIGUR C.

1. Skjut in benet i hålet på platsätets undersida.
2. Tryck in låsstiftet och dra ned benet tills det hakar fast helt.
3. Vänd upp sätet.
4. Tryck in låsstiftet och ställ in benhöjden. Kontrollera att alla ben är inställda på samma längd.

TEKNISKA DATA

Se figur D.

PRODUKTANVÄNDNING

Se figur E.

OVERSIGT

Tak, fordi du valgte brusestolen fra HealthCraft. Du bedes læse og forstå brugervejledningen. Den skal opbevares til fremtidig reference. Det er dit ansvar at sørge for, at din brusestol er ordentligt samlet, installeret og vedligeholdt. Manglende overholdelse af instruktionerne i denne brugervejledning kan resultere i alvorlig skade eller død. Hvis du ikke besidder de nødvendige færdigheder til at udføre det pågældende arbejde, anbefaler vi, at du får en kvalificeret leverandør til at installere brusestolen for dig.

Brusestolen er et professionelt brusesæde i høj kvalitet. Brusestolen giver god siddestøtte til personer med begrænset bevægelighed. Den maksimale brugervægt for dette produkt er 300 lb / 136 kg. Bemærk: Produktet er ikke beregnet til at understøtte en samlet kropsvægt (dvs. undlad at stå på stolen). Brusestolen må ikke anvendes på andre måder end den ovenfor beskrevne.

ET ÅRS GARANTI

Produkterne er omfattet af et års garanti mod materiale- eller fabrikationsfejl og dækker den oprindelige køber. Garantien dækker ikke produkter, der er beskadiget på grund af forkert brug, hændelig skade, ændringer, normal slitage, træmateriale og overfladebelægning eller brug af ætsende eller slibende rengøringsmidler.

Køberen indvilliger i at holde HealthCraft Products Inc. skadesløs samt godtgøre og forsvare firmaet i tilfælde af erstatningsansvar, erstatningskrav (både begrundede og ubegrundede), tab, skader, omkostninger (herunder, men ikke begrænset til, følgeskader og rimelige honorarer) som følge af køberens specifikation, anvendelsesformål eller forkert anvendelse af produkterne, som beskrevet her, samt køberens forsømmelse eller uagtsomhed. HealthCraft Products Inc. påtager sig intet ansvar for skader, der skyldes service udført af andre, eller forkert montering, anvendelse eller tilpasning af produkter, som er solgt af HealthCraft Products Inc. HealthCraft Products Inc. påtager sig intet ansvar for tab af mulig indtjening eller dokumenterede, indirekte eller afledte erstatningskrav eller for omkostninger til eventuelt korrigerende arbejde, som udføres uden forudgående godkendelse fra HealthCraft Products Inc. Det samlede erstatningsansvar for HealthCraft Products Inc. kan under ingen omstændigheder overstige købsprisen for produkterne, som er angivet her.

Specifikationerne er med forbehold for ændring uden varsel.

HealthCraft Products Inc.
2790 Fenton Road
Ottawa, Canada
K1T 3T7



Gate 88
Kanalgatan 45B
Skellefteå, Sweden
93123



INDHOLD/DELE

FIGUR A.

1. Plastsæde
2. Ben (x3)

INSTALLATIONSADVARSLER

FIGUR B.

1. Stolen må kun bruges til at sidde på (dvs. nedadrettet, lodret belastning).
2. FORSIGTIG – Undlad at belaste stolen fra siden.
3. FORSIGTIG – Stolen må kun bruges af en person ad gangen.
4. FORSIGTIG – Stolen må kun bruges til at sidde på (dvs. stå ikke på stolen).
5. FORSIGTIG – Stolen må ikke anvendes på ujævne overflader, der kan gøre sædet ustabil.
6. FORSIGTIG – Sørg for, at alle ben er monteret og indstillet i fuldstændigt samme længde.
7. FORSIGTIG – Stol og badekar er glatte, når de er våde.

SAMLING

FIGUR C.

1. Træk benet ind i beholderen i bunden af plastsædet.
2. Tryk låsestiften ind, og træk benet ned, indtil det sidder helt på plads.
3. Vend sædet opad.
4. Tryk låsestiften ind, og indstil benhøjden. Sørg for, at alle ben er indstillet i samme længde.

TEKNISKE DATA

Se figur D.

PRODUKTANVENDELSE

Se figur E.

ÜBERBLICK

Danke, dass Sie sich für den Duschhocker von HealthCraft entschieden haben. Bitte lesen Sie die Hinweise in dieser Anleitung sorgfältig durch. Sie sollten die Anleitung zum späteren Nachschlagen aufbewahren. Es liegt in Ihrer Verantwortung, dafür zu sorgen, dass Ihr Duschhocker ordnungsgemäß montiert, installiert und gewartet wird. Ein Nichtbefolgen der Hinweise in dieser Anleitung kann zu schweren Verletzungen oder zum Tod führen. Falls Sie für die beschriebenen Arbeiten nicht über die geeignete Ausstattung verfügen, empfehlen wir Ihnen, Ihren Duschhocker von einem qualifizierten Fachmann installieren zu lassen.

Bei dem Produkt handelt es sich um einen hochwertigen Duschhocker von handelsüblicher Qualität. Der Duschhocker dient dazu, Menschen mit reduzierter Mobilität eine Sitzgelegenheit zu bieten. Das maximale Benutzergewicht für dieses Produkt beträgt 136 kg. Hinweis: Das Produkt ist nicht dazu bestimmt, das volle Körpergewicht zu tragen (d. h. Sie sollten nicht auf den Hocker stellen). Der Duschhocker darf nur auf die oben beschriebene Weise verwendet werden.

EIN JAHR GARANTIE

Für die Produkte gilt eine einjährige Garantie auf Material- und Verarbeitungsfehler für den Erstkäufer. Von der Garantie ausgeschlossen sind Produkte, die durch Missbrauch, versehentliche Beschädigung, Veränderung, normalen Verschleiß, Holzwerkstoffe und Beize oder die Verwendung von ätzenden oder scheuernden Reinigungsmitteln beschädigt wurden.

Der Käufer verpflichtet sich hiermit, HealthCraft Products Inc. schadlos zu halten und von und gegen alle Verbindlichkeiten, Ansprüche (begründet und unbegründet), Verluste, Schäden, Kosten und Aufwendungen (einschließlich, aber nicht beschränkt auf Folgeschäden und angemessene Honorare) freizustellen, die sich aus der Festlegung, Anwendung oder unsachgemäßen Verwendung der hierin beschriebenen Waren durch den Käufer bzw. durch Unterlassung oder Vernachlässigung des Käufers ergeben. HealthCraft Products Inc. übernimmt keine Haftung für Schäden, die durch Dienstleistungen Dritter oder fehlerhafte Installation, Missbrauch oder Fehlanwendung von Waren entstehen, die von HealthCraft Products Inc. vertrieben werden. HealthCraft Products Inc. haftet nicht für entgangene Gewinne oder spezifische, indirekte oder Folgeschäden oder für die Kosten von Abhilfemaßnahmen, die ohne vorherige Genehmigung von HealthCraft Products Inc. durchgeführt werden. Die Gesamthaftung von HealthCraft Products Inc. übersteigt in keinem Fall den Kaufpreis der hierin genannten Waren.

Änderungen der technischen Daten ohne Vorankündigung vorbehalten.

HealthCraft Products Inc.
2790 Fenton Road
Ottawa, Canada
K1T 3T7



Gate 88
Kanalgatan 45B
Skellefteå, Sweden
93123



LIEFERUMFANG / TEILE

ABBILDUNG A.

1. Kunststoffsitzfläche
2. Beine (x3)

INSTALLATIONSHINWEISE

ABBILDUNG B.

1. Der Hocker ist nur als Sitzfläche vorgesehen (d. h. nur nach unten gerichtete senkrechte Belastung).
2. ACHTUNG: Belasten Sie den Hocker nicht seitwärts.
3. ACHTUNG: Verwenden Sie den Hocker nicht für mehr als eine Person gleichzeitig.
4. ACHTUNG: Verwenden Sie den Hocker nicht für andere Zwecke als zum Sitzen (d. h. stellen Sie sich nicht darauf).
5. ACHTUNG: Verwenden Sie den Hocker nicht auf unebenen Flächen, die den Hocker instabil machen können.
6. ACHTUNG: Stellen Sie sicher, dass alle Beine vollständig eingerastet und auf die gleiche Länge eingestellt sind.
7. ACHTUNG: Hocker und Badewanne sind bei Nässe rutschig.

MONTAGE

ABBILDUNG C.

1. Schieben Sie das Stuhlbein in die Fassung auf der Unterseite der Kunststoffsitzfläche.
2. Drücken Sie den Sicherungsstift und schieben Sie das Stuhlbein nach unten, bis es vollständig eingerastet ist.
3. Klappen Sie den Sitz nach oben.
4. Drücken Sie den Sicherungsstift und stellen Sie die Beinhöhe ein. Stellen Sie sicher, dass alle Beine auf die gleiche Länge eingestellt sind.

TECHNISCHE ANGABEN

S. Abbildung D.

PRODUKTVERWENDUNG

S. Abbildung E.

Íslenska

YFIRLIT

Pakka þér fyrir að hafa valið Shower Stool sturtukollinn frá HealthCraft. Vinsamlegast lestu og tileinkaðu þér leiðbeiningarnar í þessum bæklingi og geymdu hann. Rétt samsetning, uppsetning og viðhald á Shower Stool sturtukollinum er á þína ábyrgð. Ef ekki er farið eftir leiðbeiningunum í þessum bæklingi getur það valdið alvarlegu líkamstjóni eða dauða. Ef þú getur ekki framkvæmt þá vinnu sem hér er lýst mælum við með því að þú láttir viðurkenndan verktaka setja upp Shower Stool sturtukollinn þinn.

Shower Stool sturtukollurinn er hágæða sæti til notkunar í sturtunni. Shower Stool sturtukollurinn er ætlaður til að veita setustuðning fyrir fólk með skerta hreyfigetu. Hámarksþyngd fyrir notanda þessarar vöru er 136 kg. Ath. Þessi vara er ekki ætluð til að halda uppi fullri líkamspýngd (þ.e. ekki standa á kollinum). Ekki má nota Shower Stool sturtukollinn fyrir neitt annað en það sem hér er lýst.

EINS ÁRS ÁBYRGÐ

Vörur eru með eins árs ábyrgð gegn efnislegum göllum og vinnugöllum fyrir upphaflegan kaupanda. Ábyrgðin nær ekki yfir vörur sem hafa skemmt vegna rangrar notkunar, af slysi, vegna breytinga, vegna eðlilegs slits, vegna viðarefnis og bletta eða vegna notkunar á ætandi eða rispandi hreinsiefnum.

Kaupandi afléttir hér með skaðabótaskyldu af HealthCraft Products og samþykkir að vernda það frá og gegn öllum skaðabótakröfum, kröfum (með ástæðu eða án), tapi, tjóni, kostnaði og útgjöldum (þar á meðal, en takmarkast ekki við afleitt tjón og eðlileg fagleg gjöld) sem verða til vegna forskriftar kaupanda, notkunar eða rangrar notkunar á vörunni sem hér er lýst, eða vegna aðgerðaleysis eða vanrækslu. HealthCraft Products Inc. afsalar sér allri ábyrgð á tjóni vegna þjónustu sem var framkvæmd af öðrum eða vegna rangrar uppsetningar, notkunar eða misbeitingu á vörum sem HealthCraft Products Inc. selur. HealthCraft Products Inc. skal ekki bera neina ábyrgð á mögulegum ávinningi eða sérstöku, óbeinu eða afleiddu tjóni, eða á kostnaði vegna viðgerða sem voru framkvæmdar án samþykkis HealthCraft Products Inc. Heildarskaðabótaábyrgð HealthCraft Products Inc. skal aldrei verða hærri en kaupverð vörunnar sem lýst er.

Lýsing er háð breytingum án fyrirvara.

HealthCraft Products Inc.
2790 Fenton Road
Ottawa, Canada
K1T 3T7



Gate 88
Kanalgatan 45B
Skellefteå, Sweden
93123



AFHENT VARA / HLU TIR

MYND A.

1. Plastsæti
2. Fótur (x3)

VIÐVARANIR FYRIR UPPSETNINGU

MYND B.

1. Kollurinn er eingöngu ætlaður sem sæti (þ.e. aðeins fyrir lóðrétta þunga niður á við).
2. VARÚÐ - Ekki beita neinu hliðarafi á kollinn.
3. VARÚÐ - Aðeins 1 manneskja má nota kollinn í einu.
4. VARÚÐ - Ekki nota kollinn fyrir neitt annað en til að sitja á (þ.e. ekki standa á kollinum).
5. VARÚÐ - Ekki nota kollinn á ójöfnu yfirborði sem gæti gert hann óstöðugan.
6. VARÚÐ - Gættu þess að allir fæturnir séu festir og stilltir á sömu lengd.
7. VARÚÐ - Kollurinn og baðkarið eru sleip í bleytu.

SAMSETNING

MYND C.

1. Renndu fætinum í gatið neðan á plastsætinu.
2. Ýttu á læsipinnann og renndu fætinum niður þar til hann festist alveg.
3. Snúðu sætinu rétt upp.
4. Ýttu á læsipinnann og stilltu hæðina á fótunum. Gættu þess að allir fæturnir séu stilltir á sömu lengd.

TÆKNIUPLÝSINGAR

Sjá mynd D.

VÖRUNOTKUN

Sjá mynd E.