



USER'S MANUAL Wireless Audio Sensor



Model
CA-AX

Operating Guide

Thank you for purchasing this product, please read before use
(Keep this manual for future reference)

English

Model CA-AX is an optional accessory for **CentralAlert™** Visual Alert System. It is a wireless audio sensor for monitoring alarm sounds.

Any loud alarm sound of 15 seconds or longer triggers Model CA-AX. Upon triggering, it sends a wireless signal to activate a **CentralAlert™** Master-Unit.

Model CA-AX can also detect alarm sounds T3 and T4. (T3 alarm sound is: beep-beep-beep, pause,T4 alarm sound is: beep-beep-beep-beep, a long pause,)

English

Model CA-AX is a supervised design where a “**Battery OK**” signal is sent every 2 hours to the **CentralAlert™**. During normal operation, its transmit indicator blinks once every 15 seconds. Please replace batteries immediately if this indicator becomes weak or stops blinking.

Install batteries:

1. Install two AA size alkaline batteries (user provided) and then turn on its power.
2. Verify that (red) **TRANSMIT** indicator blinks when the **TEST** button is pressed.

Registering Model CA-AX:

This optional accessory must be learned by a Master-Unit in order to

English

work with the system.

1. Press and hold the “**SOS/Test**” button on the Master-Unit for about 5 seconds to set it to a Learn mode. Digital display shows “**LEAR.**” (Time **SET** button must be on **RUN** position)
2. Press and hold the Model CA-AX “**TEST**” button for about 5 seconds until the Master-Unit beeps twice. (Speaker must be **ON**)
3. Registration is now complete. Press the “**SNOOZE / RESET**” button on the Master-Unit to end the Learn mode.

Installation & Test:

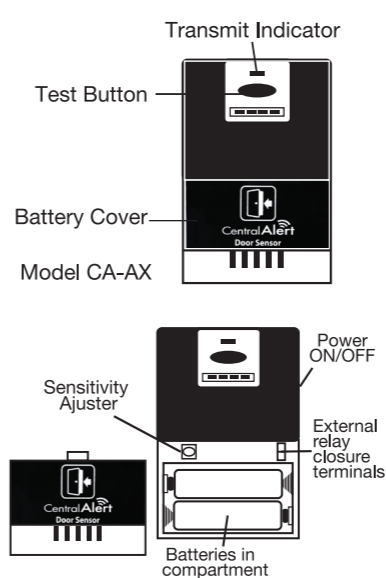
1. Place Model CA-AX so that its microphone port is pointing toward an audio alarm device or a smoke

English

2. detector (about 2 inches away).
2. Secure Model CA-AX next to the detector with two screws in its mounting holes.
3. During normal operation, its transmit indicator blinks once every 15 seconds.
4. To test, push and hold the Test button on your audio alarm device so it beeps for about 15 seconds continuously. Verify that **CentralAlert™** alerting outputs are activated in reply.

Note: Test the unit weekly by pushing the smoke detector button for 15 seconds.

English



English

Specifications:

1. Advanced Technology: 2.4 Ghz Smart-Code
2. Operating range: Up to 200 ft, open space – actual distance varies according to house construction.
3. Up to 10 Model CA-AX's are supported by a system.
4. Battery type: Two AA size alkaline
5. Battery life: up to 10 months
6. Operating temperature: +10 to +30°C
7. Size: 2.5" x 3.8" x 1" Wt: 4 Oz
8. Spec is subject to change

Note:

1. Model CA-AX's sensitivity may be adjusted. Rotating its VR in the clockwise direction increases sensitivity.

English

2. “External relay closure terminals” are for special applications where an external relay contact closure signal is available. A momentary short across these two terminals immediately triggers a wireless transmission.
3. Model CA-AX sends a “**Battery OK**” signal to the Master-Unit every 2 hours. If two consecutive “**Battery OK**” signals are not received, **CentralAlert™** flashes a “**bAtt**” warning message and a unit number. Please change batteries immediately.
4. Pressing & holding the “**SNOOZE/RESET**” button on **CentralAlert™** for 2 seconds resets this warning message. Afterwards, the display flashes “**Stop**” momentarily.

English



Manuel d'utilisation

Détecteur sans fil d'Alerte Audio



Modèle
CA-AX

Guide d'exploitation

Merci d'avoir acheté ce produit, S'il vous plaît lire avant d'utiliser (Gardez ce manuel pour référence future)

Français

Le modèle CA-AX est un accessoire optionnel pour le Système Visuel d'Alerte **CentralAlert™**. Il s'agit d'un capteur audio sans fil utilisé pour détecter les alarmes sonores.

Tout son d'alarme fort de 15 secondes ou plus déclenche le CA-AX. Du même coup, il envoie un signal sans fil pour activer l'unité-maîtresse du **CentralAlert™**.

Modèle CA-AX peut détecter les sons d'alarme T3 et T4. (Alarme sonore T3 est: bip-bip-bip, une pause, Alarme sonore T4 est: bip-bip-bip-bip, une longue pause,)

Le modèle CA-AX est supervisé, de sorte que le message "**Battery OK**" est envoyé toutes les 2 heures au **CentralAlert™**. Lors

d'une utilisation normale, son indicateur clignote environ toutes les 15 secondes. Veuillez immédiatement remplacer les piles lorsque cet indicateur devient faible ou cesse de clignoter.

Installation des piles:

1. Installer deux piles alcalines (non incluses) et mettre ensuite en marche.
2. Vérifier que l'indicateur de transmission (**TRANSMIT** - en rouge) clignote lorsque le bouton **TEST** est pressé.

Enregistrement du modèle CA-AX:
Cet accessoire optionnel doit être enregistré par une Unité-maîtresse afin de fonctionner avec le système.

1. Presser et maintenir enfoncée la touche "**SOS/TEST**" de l'Unité-Maîtresse pendant environ 5 secondes afin de placer cette dernière en mode d'enregistrement. L'écran numérique

Français

2. affichera "**LEARN.**" (Le bouton Time **SET** doit être à la position **RUN**)
2. Presser et maintenir enfoncée la touche "**TEST**" du CA-AX pendant environ 5 secondes, jusqu'à ce que l'Unité-Maîtresse émette deux bip. (le haut-parleur doit être à **ON**)
3. L'enregistrement est maintenant terminé. Presser la touche "**SNOOZE / RESET**" sur l'Unité-Maîtresse afin de quitter le mode d'enregistrement.

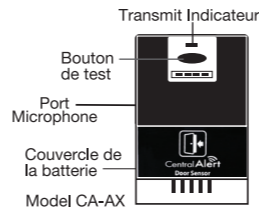
Installation et mise à l'essai:

1. Placer le modèle CA-AX de façon à ce que l'entrée du microphone soit dirigée vers l'alarme audio ou un détecteur de fumée (à environ 2 pouces).
2. Fixer le CA-AX près du détecteur, à l'aide de deux vis, dans les trous de fixation.
3. Lors d'une utilisation normale,

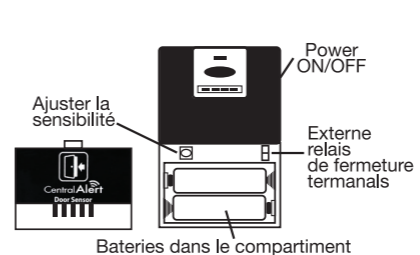
Français

- l'indicateur de transmission (**TRANSMIT**) clignote environ toutes les 15 secondes.
4. Pour procéder à une mise à l'essai, presser et maintenir enfoncé le bouton de Test sur votre détecteur d'alerte audio de façon à ce qu'il clignote continuellement pendant 15 secondes. Assurez-vous que **CentralAlert™** active toutes les sorties d'alerte en mode réponse.

Note: Procéder à la mise à l'essai de l'unité une fois semaine en pressant le bouton du détecteur de fumée pendant 15 secondes.



Français



Spécifications:

1. Technologie avancée: 2.4 Ghz Smart-Code
2. Portée de transmission: Jusqu'à 200 pieds, espace ouvert – la distance peut varier selon le type de construction de la maison.
3. Jusqu'à 10 modèles CA-AX sont supportés par un système.
4. Type de piles: Deux piles alcalines AA

Français

5. Durée des piles: jusqu'à 10 mois
6. Température d'utilisation: de +10 à +30°C
7. Dimensions: 2.5" x 3.8" x 1" Poids: 4 Oz
8. Spécifications sujettes à changement

NOTES:

1. La sensibilité du modèle CA-AX peut être ajustée. Tourner son VR dans le horaire augmente la sensibilité.
2. Les "terminaux de fermeture de relais externes" sont pour des applications spéciales, là où un signal de fermeture du contact du relai externe est disponible. Une coupure momentanée entre ces deux terminaux déclenche immédiatement une transmission sans fil.
3. Le modèle CA-AX envoie un signal "**Battery OK**" à l'Unité-Maîtresse toutes les 2 heures. Si deux signaux

Français

- consécutif "**Battery OK**" ne sont pas reçus, **CentralAlert™** affiche un message d'avertissement "**BATT**". Veuillez changer les piles immédiatement lorsque vous remarquez ce message.
4. Presser et maintenir enfoncé pendant 2 secondes le bouton "**SNOOZE / RESET**" du **CentralAlert™** réinitialise ce message d'avertissement. Suite à cela, l'écran affiche momentanément "**Stop**".

Français



Serene Innovations, Inc.

14731 Carmenita Road, Norwalk, CA. 90650
Toll Free: 866-376 9271, Fax: 560-483-2087
Website: www.sereneinnovations.com
Email: Customercare@Sereneinnovations.com