



DOLOMITE *ALPHA BASIC*

SV BRUKSANVISNING

GB INSTRUCTIONS

DE GEBRAUCHSANWEISUNG

NO BRUKSANVISNING

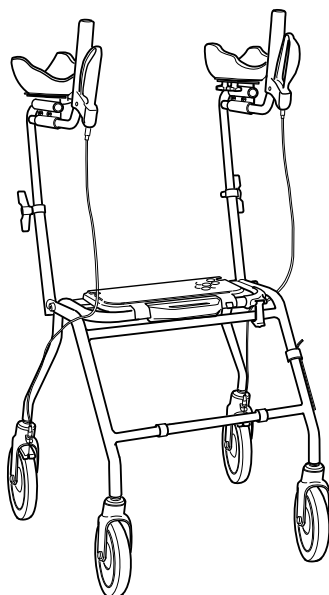
DK BRUGSANVISNING

FI KÄYTTÖOHJE

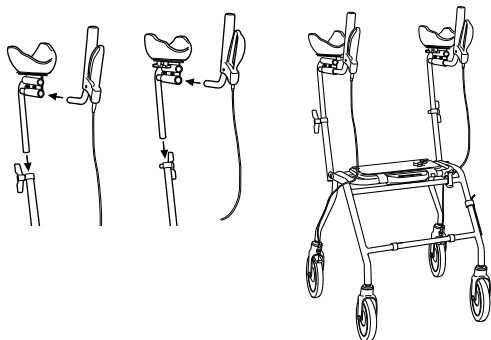
NL GEBRUIKSAANWIJZING

IT ISTRUZIONI PER L'USO

FR MODE D'EMPLOI



DOLOMITE ALPHA BASIC



SV BRUKSANVISNING

Läs noga igenom bruksanvisningen **före** användning. Ordinator/patientansvarig ansvarar för produktens lämplighet till enskild individ.

Rollatorn är anpassad för både inom och utomhusbruk.

GB OPERATING INSTRUCTIONS

Study the operating instructions carefully **before** use. The person who prescribes the product or who is otherwise responsible for the user must ensure that the product is suitable for the user.

The walker is suitable for use both indoors and outdoors.

DE BEDIENUNGSANLEITUNG

Die Bedienungsanleitung **vor** der Anwendung sorgfältig durchlesen. Der Verschreiber, der behandelnde Arzt oder die behandelnde Pflegekraft haften für die individuelle Eignung des Produktes für den Patienten.

Der Rollator ist für den Gebrauch drinnen und draußen bestimmt.

NO BRUKSANVISNING

Les nøye igjennom bruksanvisningen **før** bruk. Foreskriver/pasientansvarlig er ansvarlig for at produktet egner seg til aktuell bruker.

llatoren er tilpasset for både innendørs og utendørs bruk.

DK BRUGSANVISNING

Læs brugsanvisningen grundigt **før** ibrug-tagning. Ordreafgiver/terapeut er ansvarlig, for at produktet er tilpasset til den enkelte person.

Rollatorerne kan anvendes til både indendørs- og udendørsbrug.

FI KÄYTTÖOHJEET

Lue käyttöohje huolellisesti. Tuolin määrännyt/potilaasta vastaava on vastuussa tuotteen sopivuudesta yksittäiselle henkilölle.

Rollaattori on tehty sekä sisä- että ulkokäyttöön.

NL GEBRUIKSAANWIJZING

Lees **voor** gebruik eerst aandachtig de gebruiksaanwijzing. Diegene die de stoel voorschrijft/de patiënt-verantwoordelijke is er verantwoordelijk voor dat het product geschikt is voor de patiënt in kwestie.

De rollator is bedoeld voor gebruik binnen en buiten.

IT ISTRUZIONI PER L'USO

Leggere attentamente le istruzioni prima dell'uso. Il medico/responsabile del paziente risponde dell'idoneità del prodotto per i singoli soggetti.

Il deambulatore è progettato per l'uso sia in interni che all'aperto.

FR MODE D'EMPLOI

Lisez attentivement ce mode d'emploi avant utilisation. Le prescripteur / responsable du patient répond de la convenance du produit pour chaque cas individuel.

SV ANPASSNINGSMÖJLIGHETER

- Höjdjustering8
- Inåtrottering av armstöd8
- Djupledsjustering10
- Inåtrottering av armstödsplattor10
- Vinkelställning av handtag10
- Justering av armstödsplattor i djupled.....10
- Justering av avstånd mellan armstöd8,12
- Inåtvinkling av armstödsplattor12

GB ADJUSTMENT POSSIBILITIES

- Height adjustment8
- Inwards rotation of arm supports8
- Depth adjustment10
- Inwards rotation of arm support plates.....10
- Angular setting of handle10
- Depth adjustment of the arm support plates10
- Adjustment of distance between arm supports.....8,12
- Inwards rotation of arm support plates.....12

DE EINSTELLMÖGLICHKEITEN

- Höhenverstellung8
- Verstellung der Armstützen nach innen8
- Tiefenverstellung10
- Winkelverstellung der Auflageschalen10
- Winkelverstellung des Handgriff10
- Tiefeneinstellung der Auflageschalen10
- Einstellung des Abstandes zwischen den Armstützen.....8,12
- Neigung der Auflageschalen nach innen.....12

NO JUSTERINGSMULIGHETER

- Høydejustering8
- Innoverrotering av armstøtter8
- Dybdejustering10
- Innoverrotering av armstøtteplater10
- Vinkeljustering av håndtak10
- Dybdejustering av armstøtteplater10
- Justering av avstand mellom armstøtter8,12
- Innovervinkling av armstøtteplater12

DK INDSTILLINGSMULIGHEDER

- Højdeindstilling9
- Vinkelindstilling af armlæn indad9
- Justering i dybden11
- Vinkelindstilling af underarmsstøtter11
- Vinkelindstilling af håndtag11
- Justering af underarmsstøtter i dybden11
- Justering af afstand mellem armlæn9,12
- Indadvinkling af underarmsstøtter12

FI SÄÄTÖMAHDOLLISUUDET

- Korkeussäätö9
- Sisään kiertyvät käsinojat9
- Syvyysäätö11
- Sisään kiertyvät käsinojen levyt11
- Kahvojen kulmasäätö11
- Käsinojen levyjen säätö syvyysuunnassa11
- Käsinojen etäisyyden säätö9,12
- Käsinojen levyjen säätö sisäänpäin12

NL AANPASSINGSMOGELIJKHEID

- Hoogte-instelling9
- Naar binnen draaien van de armleuningen9
- Diepte-instelling11
- Naar binnen draaien van de armleuningplaten11
- Hoekinstelling van de handvat11
- Diepte-instelling van de armleuningplaten11
- Instelling van de afstand tussen de armleuningen9,12
- Naar binnen draaien van de armleuningplaten12

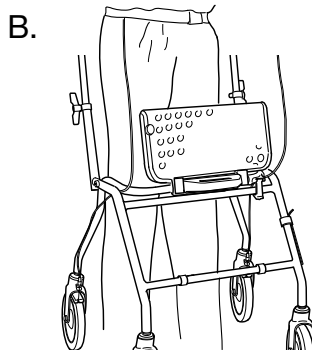
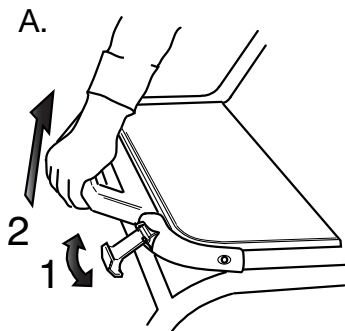
IT POSSIBILITA' DI REGOLAZIONE

- Regolazione dell'altezza9
- Rotazione dei braccioli verso l'interno9
- Regolazione della profondità11
- Rotazione delle piastre dei braccioli verso l'interno.....11
- Regolazione angolare del freno11
- Regolazione della profondità delle piastre dei braccioli.....11
- Regolazione della distanza tra i braccioli9, 12
- Angolazione delle piastre dei braccioli verso l'interno12

FR POSSIBILITÉS D'ADAPTATION

- Réglage de la hauteur.....9
- Pivotement des accoudoirs vers l'intérieur9
- Réglage de la profondeur11
- Pivotement des plateaux accoudoirs vers l'intérieur11
- Positionnement oblique de la poignée11
- Réglage des plateaux accoudoirs en profondeur11
- Réglage de la distance entre les accoudoirs9,12
- Inclinaison des plateaux accoudoirs vers l'intérieur12

DOLOMITE ALPHA BASIC



SV IHOPFÄLLNING/SITS

- A. Fäll upp lyftspärren och lyft handtaget för ihopfällning. Ihopfällt läge. Platssparande. Bra vid passering av trappor. För körklart läge, håll emot med tummen för låsning. Ett klickljud indikerar rätt läge. Se till att lyftspärren är på plats när rollatorn åter tas i bruk.

B. Sitsen är uppfällbar för att ge ett större gångutrymme och för att göra det lättare att komma åt.

GB FOLDING/SEAT

- A. Pull the folding blocker and lift the handle for folding. Folded position. Space-saving. Suitable for carrying in stairs. For ready-to-start position, block with thumb for locking. A clicking sound indicates right position. Make sure that the folding blocker is in place when the walker is to be used again.

B. The seat can be folded up to provide a larger walking space, and in order to increase accessibility.

DE ZUSAMMENKLAPPEN/KLAPPSITZ

- A. Zum Zusammenklappen die Sperrvorrichtung lösen und den Handgriff anheben. Zusammengeklappter Zustand. Platzsparend. Unkompliziertes Tragen beim Treppensteigen. Drücken Sie den Handgriff herunter, um den Rollator wieder aufzustellen. Drücken Sie mit dem Daumen gegen die rote Sperrvorrichtung, um die Gehhilfe wieder fahrbereit zu machen. Ist ein Klicken zu hören, befindet sich die Arretierung in der richtigen Stellung. Vergewissern Sie sich, dass die Sperrvorrichtung richtig sitzt, bevor Sie die Gehhilfe anschließend wieder in Gebrauch nehmen.

B. Der Sitz ist hochklappbar, um den Laufbereich zu erweitern und somit das Gehen zu erleichtern.

NO SAMMENKLAPPING/KLAPPSETE

- A. Trekk ut løftesperren og løft håndtaket for sammenklapping. Sammenklappet stilling. Plassbesparende. Praktisk å bære i trapper. For kjøreklar stilling, trykk ned håndtaket og press tommelen mot den røde sperreinnretningen for å låse. En klikkelyd vil høres når sperren befinner seg i riktig stilling. Se til at løftesperren er på plass når rullatoren tas i bruk igjen.

B. Setet er oppfellbart for å gi større gangplass og for å gjøre det lettere å komme til.

DK SAMMENKLAPNING/KLAPSÆDE

- A. Fæld løftespærren op og træk i håndtaget for at klappe sammen.
Sammenklappet stilling. Pladsbesparende.
Udmærket når rollatoren bæres op og ned ad trapper
Gør rollatoren køreklar ved at trykke håndtaget ned og presse tommelfingeren mod løftespærren indtil den låses. Et klik indikerer korrekt stilling.
Kontrollér, at løftespærren er på plads, når rollatoren tages i brug igen.
- B. Sædet er opklappeligt for at give mere gangplads og mulighed for lettere at nå ting i skabe etc.

F TAITTAMINEN KOKOON/ISTUIN

- A. Avaa salpa ja taita kokoon nostamalla kahvasta.
Säästää tilaa kokoon taitettuna.
Käytännöllinen kuljettaessa portaissa.
Laitettaessa ajokuntoon, pidä peukalolla vastaan lukittaessa. Naksahdusääni ilmoittaa, että asento on oikea.
Varmista, että salpa on paikallaan ennen kuin rollaattori otetaan uudelleen käyttöön.
- B. Istuimen tulee olla ylhäällä, jolloin saadaan parempi kävelytila ja ulottuvuus.

NL OPVOUWEN/ZITJE

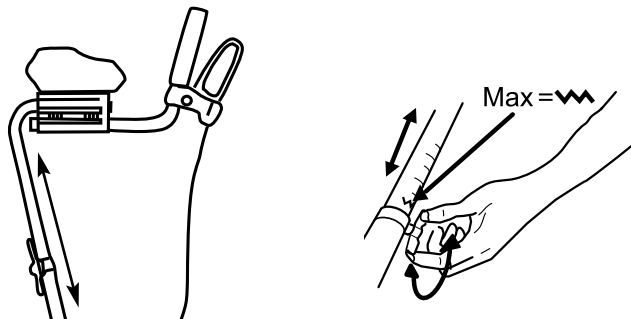
- A. Om het looprek op te vouwen: ontgrendel de blokkering en trek het handvat omhoog.
Opgevouwen looprek. Neemt minder plaats in.
Handig op trappen.
Om het looprek gebruiksklaar te maken: blokkeer met uw duim om te vergrendelen. Een klikkend geluid geeft de juiste positie aan.
Zorg ervoor dat de blokkering op zijn plaats zit wanneer u het looprek terug in gebruik neemt.
- B. Het zitje kan omhoog geklapt worden om meer loopruimte en bewegingsvrijheid te bieden.

IT RIPIEGATURA/SEDILE

- A. Sbloccare il dispositivo di bloccaggio sollevamento e sollevare l'impugnatura per effettuare la ripiegatura.
Posizione ripiegata, soluzione salvaspazio.
Particolarmente adatta in presenza di scale.
Per passare alla posizione di guida, effettuare il bloccaggio con il pollice. Un clic indica che è stata raggiunta la posizione corretta.
Controllare che il dispositivo di bloccaggio sia posizionato correttamente quando occorre utilizzare nuovamente il deambulatore.
- B. Il sedile può essere ripiegato per offrire più spazio alle gambe e per facilitare l'accesso.

FR PLIAGE/SIÈGE

- A. Tirez sur la manette de blocage et soulevez la poignée de pliage.
Position pliée. Économie d'espace.
Pratique pour le transport dans les cages d'escalier.
Pour remettre en position d'utilisation et verrouiller, bloquez avec le pouce. Un clic indique le retour en position correcte.
Vérifiez que la manette de blocage est bien en place avant d'utiliser le déambulateur.
- B. Le siège est pliable pour augmenter l'espace pour les jambes et l'accès général.



SV HÖJDJUSTERING/INÅTROTERING AV ARMSTÖD

Inställning SKA göras av ordinator!
Höjdjustering/Inåtrotering av armstöd
Lossa vredet, justera till lämplig höjd och vinkel. Drag åt ordentligt.

Vinkelställning:
Max 20°
Får ej vinklas utåt.

GB HEIGHT ADJUSTMENT/ INWARDS ROTATION OF ARM SUPPORT

Adjustment **MUST** be made by your dealer,
Height adjustment/Inwards rotation of arm support.
Loosen the lever/adjust to suitable height and angle. Tighten carefully.

Angular setting:
Max 20°
Must not be angled outwards.

DE HÖHEN- UND WINKELVERSTELLUNG DER ARMSTÜTZEN

Lassen Sie diese Einstellungen **UNBEDINGT** von einem Fachmann vornehmen!
Höhen- und Winkelverstellung der Armstützen.
Den Hebel lösen und die passende Höhen- und Winkeleinstellung wählen.
Hebel wieder sorgfältigfeststellen.

Winkeleinstellung:
Max. 20°
Armstützen nicht nach außen drehen.

NO HØYDEJUSTERING/INNOVERROTERTING AV ARMSTØTTER

Innstilling **SKAL** foretas av din forhandler!
Høydejustering/innoverrotering av armstøtter.
Løsne spaken, juster til passende høyde og vinkel. Trekk til. Skru til ordentlig.
Dra ut justeringsspaken og vri den slik at spaken peker nedover.

Vinkelstilling:
Maks. 20°.
Skal ikke vinkles utover.

DK HØJDEJUSTERING/VINKELINDSTILLING AF ARMLÆN INDAD

Indstillingen må KUN foretages af en fagmand!

Højdejustering/Vinkelindstilling af armlæn

Løsn grebet, justér til passende højde og vinkel. Tilspænd. Spænd skruen godt til.

Vinkelstilling:

Maks. 20°

Må ikke vinkles udad.

FI KÄSINOJEN KORKEUSSÄÄTÖ/KIERTÄMINEN SISÄÄNPÄIN

Toimittajan ON TEHTÄVÄ säädöt!

Käsinojen korkeussäätö/kiertäminen sisäänpäin

Löysää kahva, säädä sopivaan korkeuteen ja kulmaan. Kiristä. Kiristä kunnolla Vedä säätökahva ulos ja kierrä niin, että kahva osoittaa alaspäin.

Kulma-asento:

Enintään 20°

Ei saa säätää viistoon ulospäin.

NL HOOGTE-INSTELLING/NAAR BINNEN DRAAIEN VAN DE ARMLEUNING

De instelling MOET uitgevoerd worden door uw verdeler.

Hoogte-instelling/Naar binnen draaien van de armléuning

Draai de knop los, stel in op de gewenste hoogte en in de gewenste hoek.

Haal aan. Schroef goed vast.

Hoekinstelling:

Max. 20°

Mag niet naar buiten gedraaid worden.

IT REGOLAZIONE DELL'ALTEZZA/ROTAZIONE DEI BRACCIOLI VERSO L'INTERNO

La regolazione DEVE essere effettuata dal rivenditore.

Regolazione dell'altezza/rotazione dei braccioli verso l'interno

Allentare la manopola e regolare all'altezza ed all'angolo corretti. Serrare fortemente.

Regolazione dell'angolo:

max 20°

Non angolare verso l'esterno.

FR RÉGLAGE DE LA HAUTEUR / PIVOTEMENT INTÉRIEUR DES ACCOUDOIRS

Le réglage DOIT être effectué par le prescripteur .

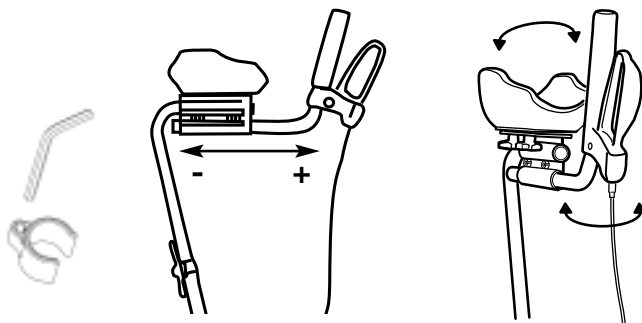
Réglage de la hauteur / pivotement intérieur des accoudoirs

Desserrez la molette, réglez la hauteur et l'angle.

Resserrez avec soin.

Angle maximum : 20°

Ne pas faire pivoter vers l'extérieur.



SV DJUPLEDSJUSTERING

Lossa de båda skruvarna, med medföljande nyckel. Nu är följande justeringar möjliga:

- Djupledsjustering
 - Inåtrotering av armstöds kopp
 - Vinkelställning av handtag
- Gör önskade justeringar. Skruva åt ordentligt.

Max. + justering.

Svarta ändpluggar ska alltid vara synliga.

GB DEPTH ADJUSTMENT

Loosen the two screws with the attached key. The following adjustments are now possible:

- Depth adjustment
- Inwards rotation of arm support cup
- Angular setting of brake

Make the adjustments wanted. Tighten carefully

Maximum + adjustment.

The black end plugs should always be visible.

DE TIEFENVERSTELLUNG

Beide Schrauben mit dem mitgelieferten Schlüssel lösen. Folgende Einstellungen können vorgenommen werden:

- Tiefenverstellung
- Winkelverstellung der Auflageschalen
- Winkelverstellung der Bremsen

Nehmen Sie die gewünschten Anpassungen vor.

Anschließend die Schrauben wieder anziehen. Sorgfältig

Max.+ Einstellung.

Die schwarzen Verschlusskappen müssen sichtbar sein!

NO DYBDEJUSTERING

Løsne begge skruene med medfølgende nøkkel. Nå er det mulig med følgende justeringer:

- Dybdejustering
- Innoverrotering av armstøttekopp
- Vinkelinnstilling av håndtak.

Foreta ønskede justeringer. Trekk til skruene igjen. Skru til ordentlig.

Maks. + justering

De svarte endepluggene skal alltid være synlige.

DK JUSTERING I DYBDEN

Løsn de to skruer med den medfølgende nøgle. Nu er følgende justeringer mulige:

- * Justering i dybden
 - * Vinkelindstilling af underarmsstøtter
 - * Vinkelindstilling af håndtag
- Foretag de ønskede justeringer. Skru fast. Spænd skruen godt til.
Maks. + justering
De sorte blindpropper skal altid kunne ses.

FI SYVYSSÄÄTÖ

Irrota molemmat ruuvit mukana seuraavalla avaimella. Nyt seuraavat säädöt ovat mahdollisia:

- Syvyysäättö
 - Käsinojien kiertäminen sisäänpäin
 - Kahvojen kulman asetus
- Tee halutut säädöt. Kiristä ruuvit. Kiristä kunnolla
Maksim. + säätö
Mustien päätytulppien tulee aina olla näkyvissä.

NL DIEPTE-INSTELLING

Maak de beide schroeven los met behulp van de meegeleverde sleutel. Nu kunnen de volgende instellingen uitgevoerd worden:

- Diepte-instelling
- Naar binnen draaien van de armléuningkop
- Handvathoekinstelling.

Voer de gewenste instellingen uit. Haal de schroeven terug aan. Schroef goed vast.
Max. + instelling
Zwarte eindpluggen moeten altijd zichtbaar zijn.

IT REGOLAZIONE DELLA PROFONDITA'

Allentare le due viti con la chiave in dotazione. A questo punto è possibile effettuare le seguenti regolazioni:

- Regolazione della profondità
- Rotazione delle coppe dei braccioli verso l'interno
- Regolazione dell'angolo del freno

Una volta ottenute le regolazioni desiderate, serrare le viti.
Max + regolazione
I perni terminali neri devono essere sempre visibili.

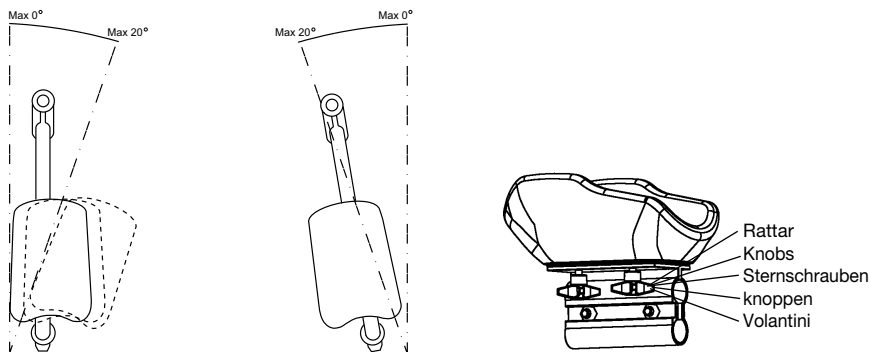
FR RÉGLAGE DE LA PROFONDEUR

Desserrez les deux vis à l'aide de la clé jointe. Vous pouvez alors régler:

- La profondeur
- Le pivotement intérieur des coupelles d'accoudoir ;
- L'angle de la poignée.

Procédez aux réglages voulus. Révissez avec soin.
Max. + réglage.
Max + regolazione
Les tampons noirs aux extrémités doivent toujours être visibles.

DOLOMITE ALPHA BASIC



SV INÅTVINKLING AV ARMSTÖDSPLATTOR

Lossa de båda rattarna.

Justera armstöds kopporna till lämplig bredd/vinkel.

GB INWARDS ROTATION OF ARM SUPPORT PLATES

Loosen the two knobs.

Adjust the two arm support cups to appropriate width/angle.

DE NEIGUNG DER AUFLAGESCHALEN NACH INNEN

Beide Sternschrauben lösen.

Passende Breite-/Winkelstellung der Auflageschalen.

NO INNOVERVINKLING AV ARMSTØTTEPLATER

Løsne de to knottene.

Justér armstøttene til riktig dybde og vinkel

DK INDADVINKLING AF UNDERARMSSTØTTER

Løsn de to greb.

Justér underarmsstøtterne til passende bredde/vinkel

FI KÄSINOJEN LEVYJEN SÄÄTÖ SISÄÄNPÄIN

Löysää molempia nuppeja.

Sääädä käsinojen kupit sopivaan leveyteen/kulmaan

NL NAAR BINNEN DRAAIEN VAN DE ARMLEUNINGPLATEN

Maak beide knoppen los.

Stel de armsteunkoppen in op de gewenste breedte/in de gewenste hoek.

IT ANGOLAZIONE DELLE PIASTRE DEI BRACCIOLI VERSO L'INTERNO

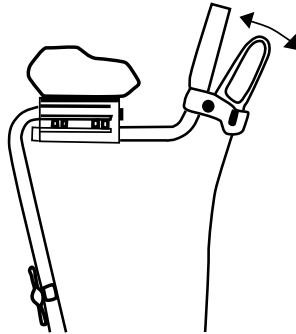
allentare entrambi i volantini.

Regolare le coppe dei braccioli alla larghezza all'angolo corretti

FR INCLINAISON DES PLATEAUX ACCOUDOIRS VERS L'INTÉRIEUR

Desserrez les deux molettes.

Réglez l'angle/largeur des coupelles d'accoudoirs.

**SV PARKERINGSBROMS**

Tryck mjukt nedåt för parkeringsläge. Ett tydligt klick indikerar att bromsen är i rätt läge. Det är viktigt att båda bromsar sätts i parkeringsläge. För att frigöra bromsen tryck uppåt.

GB PARKING BRAKE

Press forwards carefully for parking brake. A clear sound is heard when the brake is placed in correct position. N.b. Always place both brakes in parking position. Pull upwards to loosen the brake.

DE FESTSTELLBREMSE

Um die Bremse festzustellen, den Bremshebel nach vorne drücken, bis dieser einrastet. Die Bremse wird entriegelt, wenn der Hebel wieder nach hinten gezogen wird. Achtung: Stellen Sie stets beide Bremsen fest, wenn das Gerät steht.

NO PARKERINGSBREMS

Trykk mykt framover for parkeringsbrems. Et tydelig klikk indikerer at bremsen er i rett stilling. Der er viktig at begge bremser settes i parkeringsstilling. For å frigjøre bremsen, trykk bakover.

DK PARKERINGSBREMSE

Tryk blødt framad for at låse hjulene (parkeringsbremse). Det er vigtigt at begge bremser låses ved parkering; bremserne udløses igen ved et let træk bagud.

FI PYSÄKÖINTIJARRU

Paina pehmeästi eteenpäin pysäköintiasentoon. Selvä naksahdus ilmoittaa jarrun olevan oikeassa asennossa. On tärkeää lukita molemmat jarrut pysäköintiasentoon. Jarrun vapautus tapahtuu painamalla taaksepäin

NL PARKEERREM

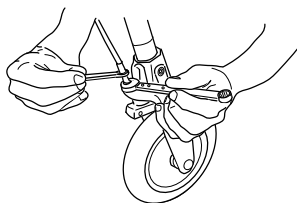
Voorzichtig naar voor drukken voor De parkeerstand. Een klikgeluid is hoorbaar, wanneer de rem in de juiste positie is geplaatst. N.B. Plaats altijd beide remmen in de parkeerstand. Trek achteruit om de rem te ontgrendelen.

IT FRENO DI STAZIONAMENTO

Premere lentamente in avanti per inserire la posizione di stazionamento. Uno scatto segnala che il freno è in posizione corretta. E, importante che entrambi i freni siano in posizione di stazionamento. Premere all'indietro per rilasciare il freno.

FR FREIN DE STATIONNEMENT

Appuyez doucement vers le bas pour le stationnement. Un clic parfaitement audible indique que le frein est correctement mis. Il est important que les freins soient tous les deux mis lors du stationnement. Pour libérer les freins, appuyez vers le haut.



8, 10

**SV BROMSAR**

Vid dålig bromsverkan justera bromsvajern med fast nyckel nr 8 och 10.

GB BRAKES

Adjust the brake wire using cap keys Nos. 8 and 10 in case of poor brake effect.

DE BREMSEN

Bei nicht einwandfreiem Bremsverhalten sind die Bremszüge mit den Steckschlüsseln Nr. 8 und 10 neu einzustellen.

NO BREMSER

Når bremsen virker dårlig, skal bremseveieren justeres med pipenøkkel nr. 8 og 10.

DK BREMSER

Ved dårlig bremseeffekt justeres bremsekablet med fast nøgle nr. 8 og 10.

FI JARRUT

Jarrujen heikentyessä jarruvaijeria tulee säätää kiintoavaimilla 8 ja 10.

NL REMMEN

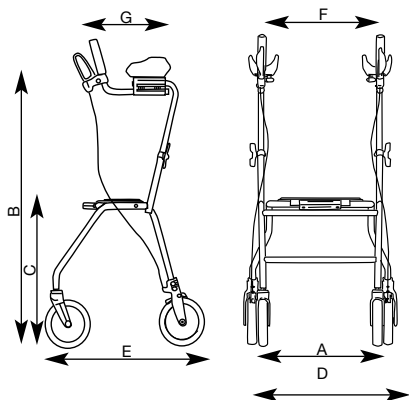
Als de rem slecht werkt, moet de remkabel bijgesteld worden met behulp van dichte sleutels nr. 8 en 10.

IT FRENI

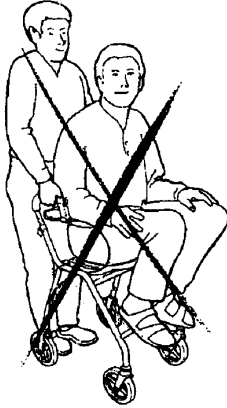
Se l'effetto frenante è insufficiente, regolare il cavo dei freni con le chiavi fisse n. 8 e 10.

FR FREINS

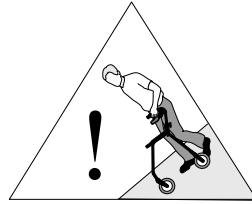
En cas de freinage insuffisant, réglez la câble de frein avec une clé plate no 8 et 10.

**ALPHA BASIC**

A	510
B	930-1180
C	620
D	670
E	730
F	440
G	290-330



A.



B.

SV A. Det är **förbjudet** att stå på rollatorn samt att använda den för persontransport.
B. Iakta försiktighet vid lutande mark.

GB A. It is **prohibited** to stand on the walker and to use it for transport of people.
B. Be extra careful when using the walker on a sloping surface.

DE A. Es ist nicht **zulässig**, auf der Gehhilfe zu stehen, oder Personen mit ihr zu befördern.
B. Seien Sie besonders vorsichtig bei abschüssigem Untergrund.

NO A. Det er **forbudt** å stå på rullatoren, samt å bruke den til transport av personer.
B. Vær forsiktig ved hellende mark.

DK A. Det er **forbudt** at stå på rollatoren samt at anvende den til persontransport.
B. Vær forsigtig på skrånende veje.

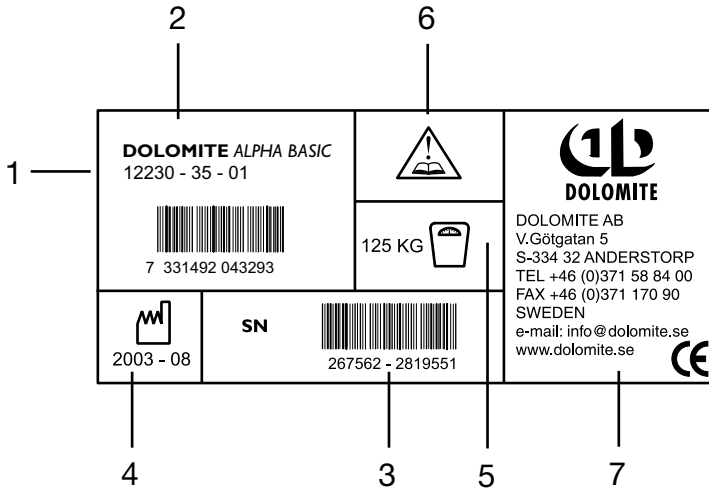
FI A. Seisominen rollaattorin päällä tai sen käyttö henkilökuljetuksiin on kielletty.
B. Noudata varovaisuutta kaltevalla alustalla.

NL A. Het is **verboden** om op het looprek te staan of om het te gebruiken voor personenvervoer.
B. Wees voorzichtig op een hellende ongrond.

IT A. E' vietato salire sul deambulatore ed utilizzarlo per il trasporto di persone.
B. Prestare la massima attenzione su superfici inclinate.

FR A. Il est interdit de monter sur le déambulateur et de l'utiliser pour le transport de personnes.
B. Soyez prudent sur les terrains en pente.

<2001-08



SV

På etiketten på DOLOMITE ALPHA BASIC finns all viktig teknisk information

- 1: Artikelnummer
- 2: Produktnamn
- 3: Serienummer
- 4: Tillverkningsdatum
- 5: Max brukarvikt
- 6: OBS! Se bruksanvisning
- 7: Tillverkarens namn

GB

All technical data available on the DOLOMITE ALPHA BASIC label:

- 1: Article number
- 2: Product name
- 3: Serial number
- 4: Date of manufacture
- 5: Maximum user weight
- 6: NB: read the operating instructions
- 7: Manufacturer's contact information.

DE

Dem Typenschild des DOLOMITE ALPHA BASIC können Sie alle technische Daten entnehmen:

- 1: Artikelnummer
- 2: Artikelbezeichnung
- 3: Seriennummer
- 4: Herstellungsdatum
- 5: Maximale Belastung
- 6: Bitte Bedienungsanleitung beachten!
- 7: Name des Herstellers

SV**ANVISNING FÖR DESTRUKTION AV PRODUKT OCH FÖRPACKNING:**

När produkten är förbrukad ska denna med tillbehör samt förpackningsmaterialet sorteras på rätt sätt. De enskilda delarna kan separeras och hanteras enligt materialbeteckningen.

GB**INSTRUCTIONS FOR DESTRUCTION OF PRODUCT AND PACKING:**

When the product can no longer be used, it and its accessories as well as the packaging material should be assorted in the correct way. The individual parts can be separated and handled according to the list specification.

DE**ANGABEN ZUR ENTSORGUNG VON GERÄT UND VERPACKUNG:**

Nach der Produktlebenszeit soll das Produkt mit Zubehör und Verpackungsmaterialien ordnungsgemäß entsorgt werden. Die einzelnen Teile können entsprechend der Materialbezeichnung getrennt und entsorgt werden.

NO**ANVISNING FOR DESTRUKSJON AV PRODUKT OG EMBALLASJE:**

Så snart produktet er forbrukt skal dette med tilbehør samt emballasjematerialet sorteres på riktig måte. De enkelte delene kan skilles fra hverandre og håndteres i overensstemmelse med materialbetegnelsen.

DK**ANVISNING FOR DESTRUERING AF PRODUKT OG FORPAKNING:**

Når produktet er opbrugt skal dette samt tilbehør og forpkningsmateriale sorteres på en korrekt måde. De enkelte dele kan skilles og behandles ifølge materialebetegnelsen.

FI**OHJEET TUOTTEEN JA PAKKAUKSEN HÄVITTÄMISESTÄ:**

Kun tuote on käytetty, niin se tulee yhdessä varusteiden ja pakkausmateriaalin kanssa lajitella oikealla tavalla. Yksittäiset osat voidaan irrottaa toisistaan ja käsitellä materiaalinimikkeen mukaisesti.

NL**INSTRUCTIES VOOR DE VERNIETIGING VAN PRODUCT EN VERPAKKING:**

Wanneer het product afgedankt wordt, moet het samen met de accessoires en de verpakking op de juiste manier gesorteerd worden. De verschillende onderdelen kunnen volgens de materiaalaanduiding verwerkt worden.

IT**ISTRUZIONI PER LO SMALTIMENTO DEL PRODOTTO E DELL'IMBALLO:**

Al termine della vita utile, il prodotto, gli accessori e l'imballo devono essere smaltiti correttamente. Le singole parti possono essere soggette a raccolta differenziata e trattate come indicato nella scheda dei materiali.

FR**INSTRUCTIONS POUR LA DESTRUCTION DU PRODUIT ET DE SON EMBALLAGE :**

Une fois hors d'usage, le produit ainsi que ses accessoires et son emballage doivent faire l'objet d'un tri de recyclage. Les différentes pièces doivent être triées et traitées selon les matériaux dont elles sont constituées.

DOLOMITE ALPHA BASIC

SV UNDERHÅLL – SÄKERHET

För att upprätthålla funktion och säkerhet bör Du regelbundet se till att nedanstående åtgärder utföres:

- Gör rent rollatorn med vanliga rengöringsmedel. Torka den torr. Håll hjulen rena.
- Kontrollera att skruvar och reglage är ordentligt åtdragna.
- Om Din rollator inte är i fullgod funktion - tag genast kontakt med Din ordinator. Defekt rollator får inte användas. Gör inga ingrepp själv!

Användarens maxvikt 125 kg. För ingrepp i rollatorn (anpassningar, bristfälliga reparationer), utan **DOLOMITES** kontroll, ansvaras ej.

GB MAINTENANCE - SAFETY

To ensure good performance and safety you should regularly check that the following is carried out:

- Clean the rollator with solvent-free household cleaner. Keep the wheels clean.
- Ensure that screws and adjustments are properly tightened.
- Immediately contact the nearest dealer if a fault should appear. Never use a defective walker. Do not attempt repairs yourself!

N.B. Your walker should only be used as a walking aid! User's max. weight: 275 lbs. (125 kg, 20 stones.) **DOLOMITES** will not accept responsibility for adaptations, faulty repairs, etc, that are outside their control.

DE WARTUNG UND SICHERHEIT

Im Rahmen der Wartung und aus Sicherheitsaspekten sollten die im Folgenden aufgeführten Maßnahmen regelmäßig durchgeführt werden:

- Die Säuberung der Gehhilfe mit handelsüblichen Reinigungsmitteln und anschließendes Trockenwischen.

Sauberhalten der Räder.

- Sicherstellen, dass Schrauben und Verstellelemente fest angezogen sind.
- Sollte Ihre Gehhilfe nicht einwandfrei funktionieren, müssen Sie sofort einen Fachmann hinzuziehen. Eine defekte Gehhilfe darf nicht benutzt werden. Nehmen Sie niemals selbst Veränderungen oder Reparaturen vor!

Das Gewicht des Nutzers darf 125 kg nicht überschreiten.

Für Manipulationen an der Gehhilfe (Einstellungen, nicht ordnungsgemäß durchgeführte Reparaturen), die sich der Kontrolle **DOLOMITES** entziehen, wird nicht gehaftet.

NO VEDLIKEHOLD – SIKKERHET

For å opprettholde funksjon og sikkerhet bør du regelmessig sørge for at følgende utføres:

- Rengjør rullatoren med vanlige rengjøringsmidler. Tørk den helt tørr. Hold hjulene rene.
- Se til at skruer og justeringsinnretninger er trukket godt til.
- Hvis rullatoren ikke virker helt som den skal, ta straks kontakt med din forhandler. Defekt rullator må ikke brukes. Foreta aldri endringer og reparasjoner på egen hånd!

Maks. brukervekt 125 kg. **DOLOMITES** frasier seg ethvert ansvar for inngrep på rullatoren (endringer, reparasjoner som ikke utføres riktig etc.) som foretas utenfor **DOLOMITES** kontroll.

DK VEDLIGEHOLD – SIKKERHED

For at opretholde funktion og sikkerhed bør man regelmæssigt sørge for at udføre nedanstående foranstaltninger:

- Gør rollatoren ren med et almindeligt rengøringsmiddel. Tør den af bagefter. Hold hjulene rene.
- Kontrollér, at skruer og reguleringer er ordentligt tilspændt.
- Hvis rollatoren ikke fungerer, som den skal - tag straks kontakt med den, som har ordineret hjælpemidlet. En defekt rollator må ikke anvendes. Foretag ingen indgreb selv!

Max. brugervægt 125 kg. Der tages intet ansvar for indgreb (tilpasninger, mangelfulde reparationer), der er foretaget uden for **DOLOMITES** kontrol.

FI HUOLTO – TURVALLISUUS

Turvallisuuden ja toimivuuden säilyttäminen edellyttää, että seuraavat toimenpiteet tehdään säännöllisesti:

- Puhdista rollaattori tavallisilla puhdistusaineilla. Kuivaa se kuivaksi. Pidä pyörät puhtaina.
- Tarkista ruuvien ja säätimien asianmukainen kiinnitys.
- Mikäli rollaattoriin tulee vika, ota välittömästi yhteys tuolin toimittajaan. Viallista rollaattoria ei saa käyttää. Älä yritä korjata itse!

Käyttäjän enimmäispaino on 125 kg. **DOLOMITES** ei vastaa rollaattoriin ilman sen valvontaa tehdyistä korjauksista.

NL ONDERHOUD - VEILIGHEID

Om de goede werking en veiligheid te garanderen, moet u ervoor zorgen dat de volgende maatregelen regelmatig uitgevoerd worden:

- Maak het looprek schoon met gewoon reinigingsmiddel. Droog het goed af. Hou de wielen schoon.
- Controleer of de schroeven en hendels goed aangehaald zijn.
- Als uw looprek niet goed werkt - neem zo snel mogelijk contact op met uw verdeler. Een defect looprek mag nooit gebruikt worden. Repareer het nooit zelf!

Maximum gewicht van de gebruiker: 125 kg. **DOLOMITES** is niet verantwoordelijk voor aanpassingen, gebrekkige reparaties enz. waarover het geen controle heeft.

IT MANUTENZIONE – SICUREZZA

Per garantire un buon funzionamento e condizioni di massima sicurezza, procedere in questo modo ad intervalli regolari:

- Pulire il deambulatore con un normale detergente ed asciugarlo. Tenere pulite le ruote.
- Controllare che viti e comandi siano serrati correttamente.
- Se il deambulatore non funziona correttamente, contattare immediatamente il rivenditore. Non utilizzare deambulatori difettosi. Non tentare di effettuare le riparazioni da soli.

Peso max dell'utente 125 kg. **DOLOMITES** non assume alcuna responsabilità per eventuali interventi (adattamenti, riparazioni non effettuate correttamente) eseguiti al di fuori del proprio controllo.

FR ENTRETIEN - SÉCURITÉ

Pour garantir le bon fonctionnement et la sécurité de l'utilisateur, vous devez régulièrement procéder aux mesures suivantes:

- Nettoyez le déambulateur avec un produit nettoyant habituel et essuyez-le. Nettoyez les roues.
- Vérifiez que toutes les vis et pièces de réglages sont bien serrées.
- En cas de défaut quel qu'il soit, contactez immédiatement votre prescripteur. Un déambulateur défectueux ne doit jamais être utilisé. Ne faites jamais les réparations vous-même!

Poids max. de l'utilisateur 125 kg. **DOLOMITE** décline toute responsabilité en cas d'interventions (adaptations ou réparations) sur le déambulateur effectuées sans son contrôle.