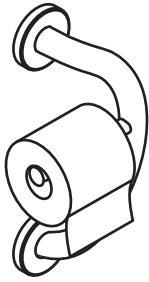


## **PLUS Toilet Paper Holder**

PLUS-TP  
(DC194 - RevA)

# A

1

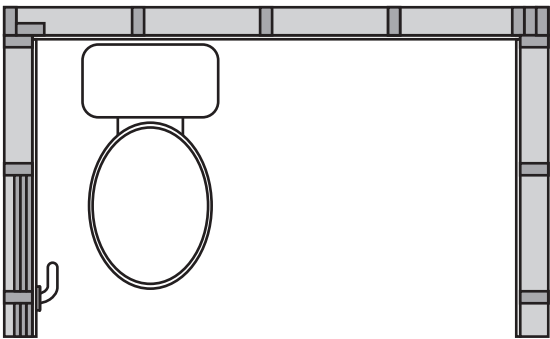


2

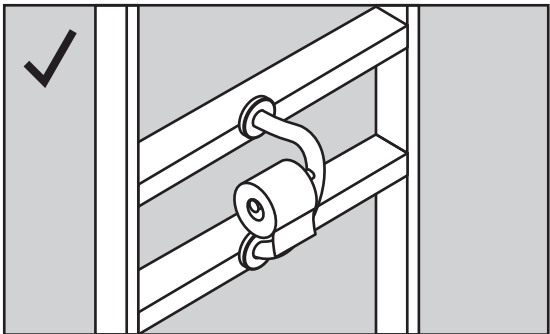
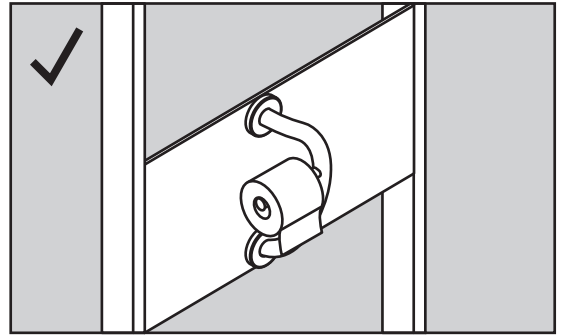
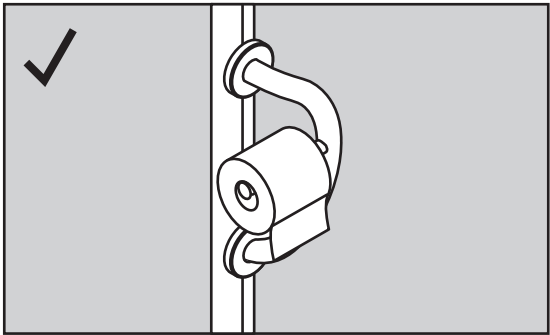
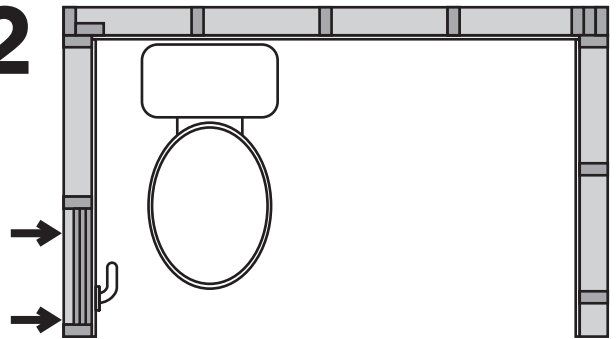


# B

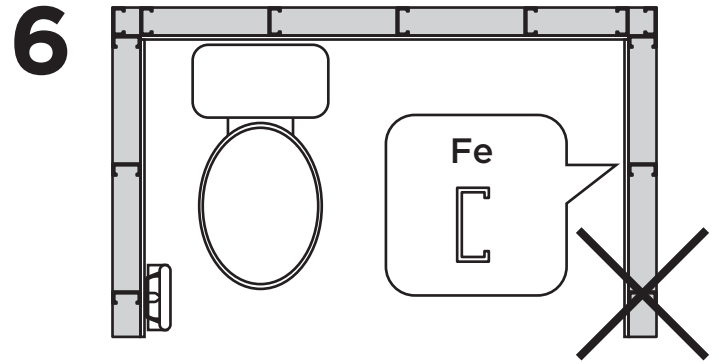
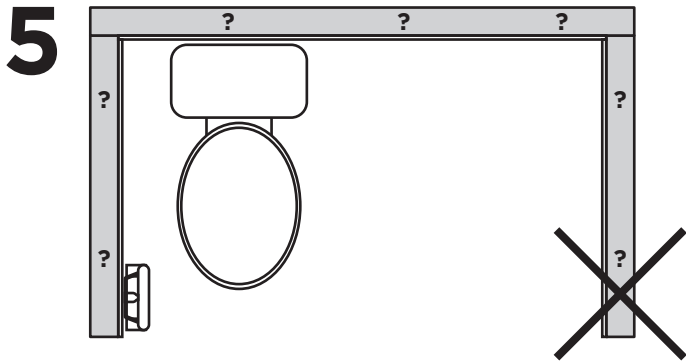
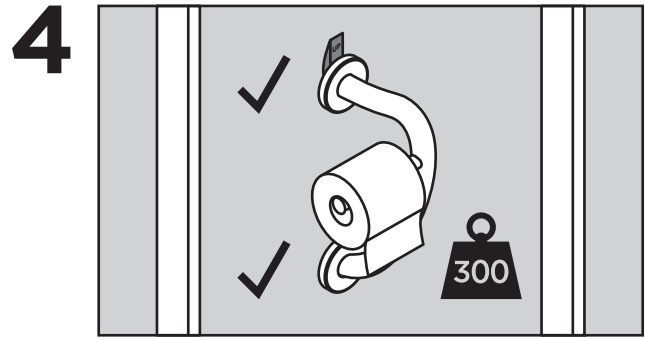
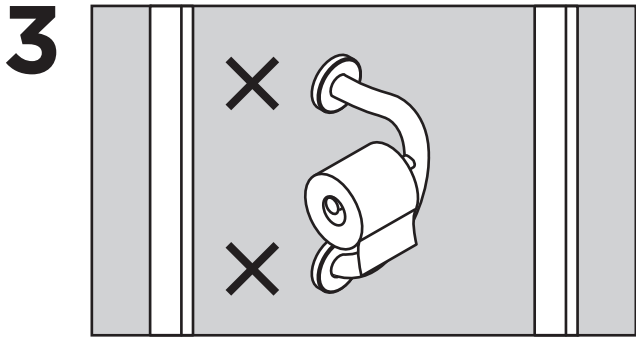
1



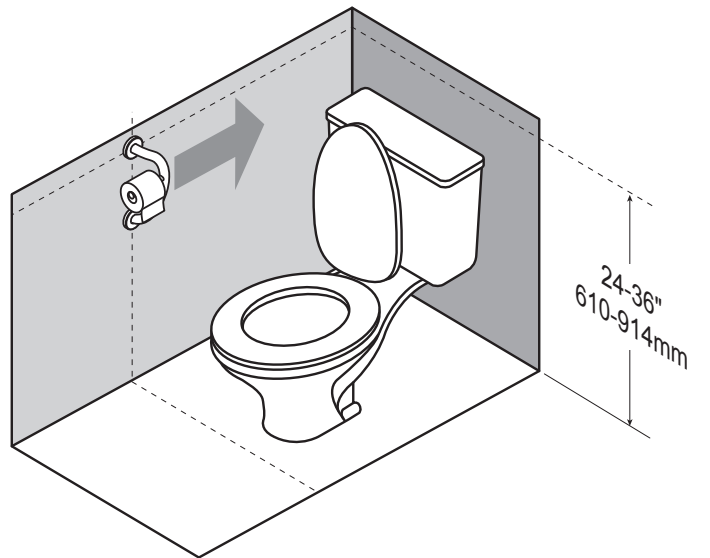
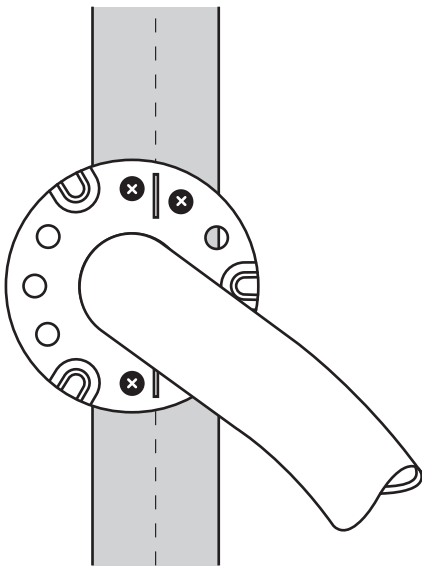
2



B

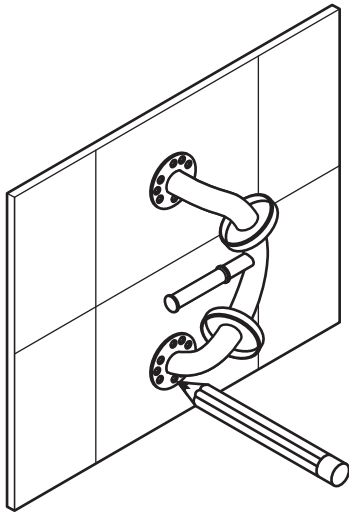


C

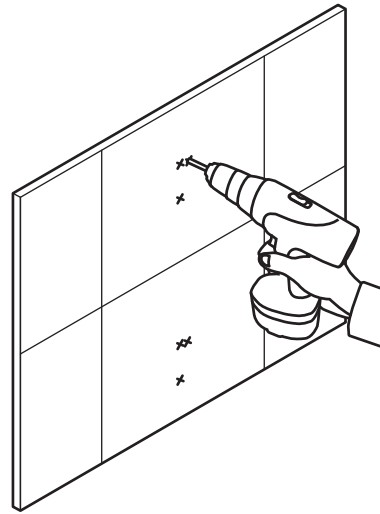


D

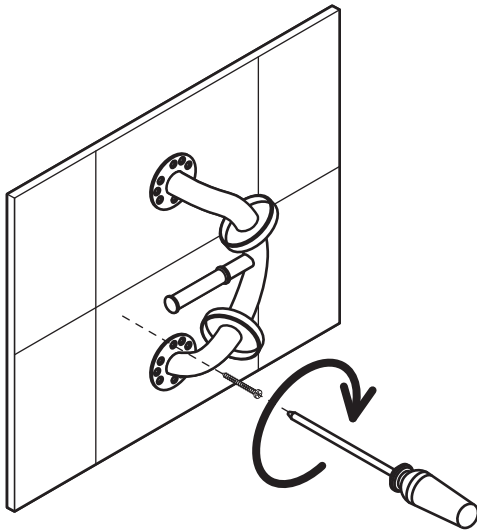
1



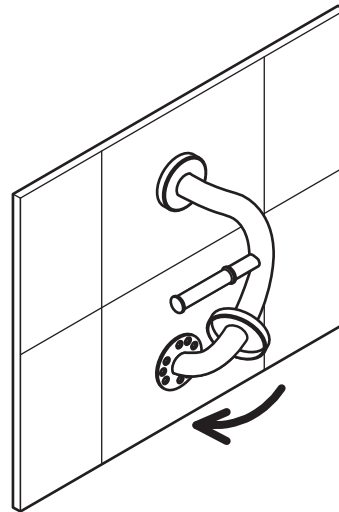
2



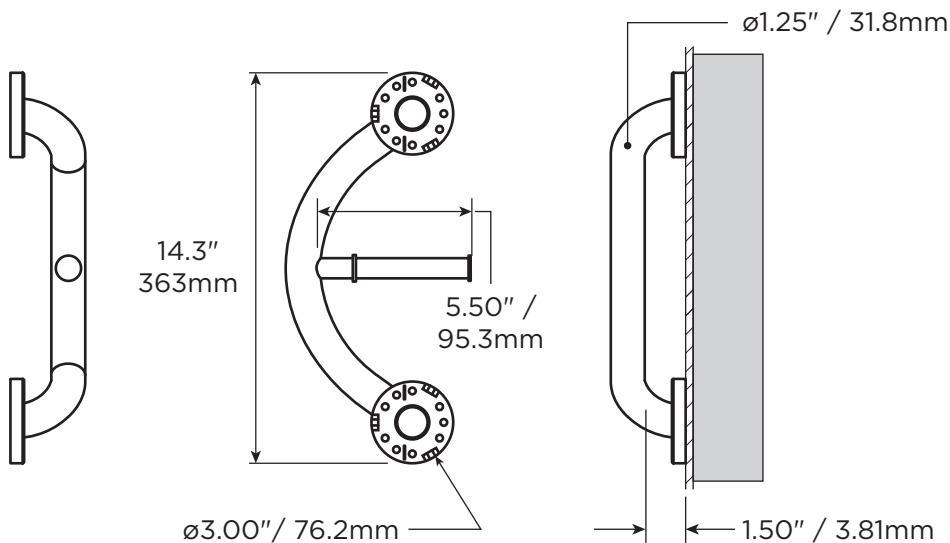
3



4



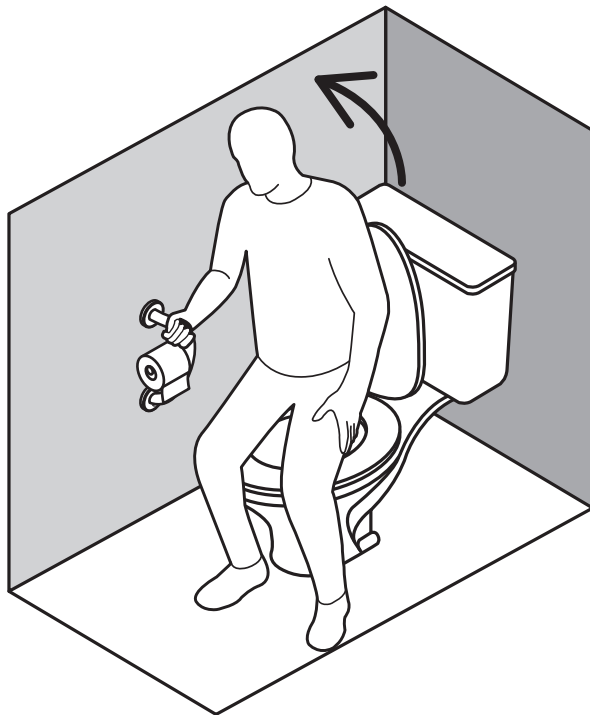
E



**MAX**  
500lbs  
227kg



1.15lbs  
0.52kg



# English

## OVERVIEW

Thank you for choosing the PLUS Toilet Roll Holder. Please read and understand the instructions in this manual; keep manual for future reference. It is your responsibility to see that your PLUS Toilet Roll Holder is properly assembled, installed, and cared for. Failure to follow instructions in this manual could result in serious injury or death. If you are not equipped to undertake the outlined work, we would recommend that you have your PLUS Toilet Roll Holder installed by a qualified contractor.

The PLUS Toilet Roll Holder is a combination grab bar and toilet roll holder, designed to disguise safety in a bathroom accessory. The PLUS Toilet Roll Holder is intended for moderate vertical and horizontal load bearing to provide sitting and standing support for people with reduced mobility. The PLUS Toilet Roll Holder is installed with appropriate fasteners to a structural wall. The paper axle (which holds a roll of toilet paper) is NOT intended to be a support product. The maximum user weight for this product is 500lbs / 227kgs. Note: Product is not intended to support full body weight. The PLUS Toilet Roll Holder is not to be used in any other way than described above.

## LIMITED LIFETIME WARRANTY

Products are covered by a limited lifetime warranty against defects in materials and workmanship for the original purchaser. Warranty excludes products that have been damaged through misuse, accidental damage, alteration, normal wear and tear, wood material and stain, or the use of corrosive or abrasive cleaning products.

Buyer hereby indemnifies, agrees to hold harmless and defend HealthCraft Products Inc. from and against any and all liabilities, claims, (founded and unfounded), losses, damages, costs and expenses (including without limitation consequential damages and reasonable professional fees) resulting from buyers specification, application, or improper use of goods described hereon; buyers omission or neglect. HealthCraft Products Inc. does not assume any liability for damage resulting from services performed by others or faulty installation, misuse or misapplication of goods sold by HealthCraft Products Inc. HealthCraft Products Inc. shall not be liable for prospective profits or special, indirect, or consequential damages, or for the cost of any corrective work done without HealthCraft Products Inc. prior approval. HealthCraft Products Inc. total liability hereunder shall in no event exceed the purchase price of the goods specified hereon. Specifications subject to change without notice.

HealthCraft Products Inc.  
2790 Fenton Road  
Ottawa, Canada  
K1T 3T7



Gate 88  
Kanalgatan 45B  
Skellefteå, Sweden  
93123



## DELIVERY CONTENTS / WALL TOILET ROLL HOLDER FIGURE A.

1. Rail (Wall Toilet Roll Holder)
2. #10 x 1.75" Wood Screw, S/S (x6)

## INSTALLATION WARNINGS

FIGURE B.

1. Rail must be installed to walls that are structurally sound.
2. If desired installation location does not have adequate structure, add wood blocking.
3. CAUTION - Do not install if there is no structure behind drywall.
4. To reinforce hollow walls, we recommend Easy-Mount Anchors (each sold separately). Weight capacity 300lbs.
5. CAUTION - Do not install if structure behind walls is unknown.
6. CAUTION - Do not install into metal studs.

## SUGGESTED TOILET ROLL HOLDER LOCATIONS

FIGURE C.

Align the notch on the flange with the center of vertical studs. To determine the optimal mounting location, we recommend holding the rail in place and walking through the motions of a transfer (sitting, standing, reaching, etc.). Recommended rail height 36-48" / 914-1219mm.

## INSTALLATION

FIGURE D.

1. Hold the rail against the wall and adjust with level. Using the flanges as a locating guide, mark the screw hole locations.
2. Drill pilot holes for fasteners.
3. Fasten the rail to the wall using appropriate fasteners and waterproofing.
4. Slide flange cover over flange to conceal screws. Inspect hardware regularly, and tighten if required.

## TECHNICAL DATA

See Figure E.

## PRODUCT USAGE

FIGURE F.

CAUTION - Rail is slippery when wet.

# Français

## APERÇU

Nous vous remercions d'avoir opté pour le Distributeur de papier PLUS. Veuillez lire et vous familiariser avec les instructions du présent manuel; veuillez conserver ce manuel pour consultation ultérieure. Il vous incombe de veiller à ce que le Distributeur de papier PLUS est correctement assemblé, installé et entretenu. Le défaut d'observer les instructions contenues dans le présent manuel pourrait entraîner des blessures graves ou la mort. Si vous ne disposez pas de l'équipement nécessaire pour effectuer le travail décrit, nous vous conseillons de recourir à un entrepreneur compétent pour l'installation.

Le Distributeur de papier PLUS est la combinaison d'une barre d'appui et d'un distributeur de papier conçu afin d'offrir un accessoire de sécurité discret dans la salle de bain. Le Distributeur de papier PLUS offre un support vertical et horizontal modéré permettant aux personnes à mobilité réduite de passer en position assise ou debout. Le Distributeur de papier PLUS doit être installé à la paroi structurelle au moyen de dispositifs de fixation appropriés. Le tube du distributeur de papier (pour retenir le rouleau de papier) N'EST PAS destiné à être un accessoire de soutien. Le poids maximal de l'utilisateur pour ce produit est de 227 kg/500 lb. Remarque : Le produit n'est pas destiné à soutenir tout le poids corporel. La Distributeur de papier PLUS ne doit pas être utilisé autrement qu'il est décrit ci-dessus.

## GARANTIE LIMITÉE À VIE

Les produits sont protégés par une garantie à vie contre les défauts, pièces et main-d'œuvre, pour l'acheteur initial. La garantie ne s'applique pas aux produits qui ont été endommagés en raison d'un abus, d'un dommage accidentel, d'une modification, d'une usure normale, non plus qu'elle s'applique aux matériaux en bois ou aux taches, ou suite à l'utilisation de produits d'entretien abrasifs et corrosifs.

L'acheteur, par la présente, indemnise, accepte de garantir et de défendre HealthCraft Products inc. à l'égard de toutes responsabilités, réclamations (fondées et non fondées), pertes, dommages, coûts et dépenses (y compris, mais sans s'y limiter, des dommages consécutifs et des honoraires professionnels raisonnables) résultant de la spécification des acheteurs, une application ou une mauvaise utilisation des produits décrits ici; l'omission ou la négligence des acheteurs. HealthCraft Products inc. décline toute responsabilité pour les dommages résultant de services rendus par d'autres parties ou suite une installation défectueuse, une mauvaise utilisation ou une mauvaise application des marchandises vendues par HealthCraft Products inc. HealthCraft Products inc. ne sera pas responsable pour les bénéfices potentiels ou dommages spéciaux, indirects ou consécutifs, ou pour le coût des travaux correctifs réalisés sans l'approbation préalable de HealthCraft Products inc. La responsabilité totale de HealthCraft Products inc. en vertu des présentes ne doit en aucun cas excéder le prix d'achat des marchandises, tel que précisé aux présentes. Les caractéristiques peuvent faire l'objet de à changement sans préavis.

HealthCraft Products Inc.  
2790 Fenton Road  
Ottawa, Canada  
K1T 3T7



Gate 88  
Kanalgatan 45B  
Skellefteå, Sweden  
93123



## CONTENU À LA LIVRAISON – DISTRIBUTEUR DE PAPIER FIGURE A.

1. Rail (support mural pour rouleau de papier toilette)
2. Vis à bois n ° 10 x 1.75 ", S / S (x6)

## AVERTISSEMENTS POUR L'INSTALLATION

FIGURE B.

1. Le rail doit être installé sur des murs structurellement solides.
2. Si l'emplacement d'installation souhaité n'a pas de structure adéquate, ajoutez un bloc de bois.
3. ATTENTION - Ne pas installer s'il n'y a pas de structure derrière les cloisons sèches.
4. Pour renforcer les murs creux, nous recommandons les ancrages Easy-Mount (chacun vendu séparément). Capacité de poids 300lbs.
5. ATTENTION - Ne pas installer si la structure derrière les murs est inconnue.
6. ATTENTION - Ne pas installer dans des poteaux métalliques.

## EMPLACEMENTS SUGGÉRÉS DES PORTE-ROULEAUX DE TOILETTE

FIGURE C.

Alignez l'encoche de la bride avec le centre des montants verticaux. Pour déterminer l'emplacement de montage optimal, nous vous recommandons de maintenir le rail en place et de suivre les mouvements d'un transfert (assis, debout, tendu, etc.). Hauteur de rail recommandée 36-48 "/>914-1219 mm.

## INSTALLATION

FIGURE D.

1. Maintenez le rail contre le mur et ajustez avec le niveau. En utilisant les brides comme guide de localisation, marquez les emplacements des trous de vis.
2. Percez des avant-trous pour les fixations.
3. Fixez le rail au mur à l'aide des attaches appropriées (minimum 2 par bride) et de l'étanchéité.
4. Faites glisser le couvercle de la bride sur la bride pour dissimuler les vis. Inspectez régulièrement la quincaillerie et serrez-la si nécessaire.

## DONNÉES TECHNIQUES

Voir la figure E.

## UTILISATION DU PRODUIT

FIGURE F.

ATTENTION - Le rail est glissant lorsqu'il est mouillé.

## GENERAL

Gracias por elegir el porta papel higiénico PLUS de HealthCraft. Lea y asegúrese de comprender las instrucciones de este manual, y guárdelo para referencia futura. Es su responsabilidad verificar que su porta papel higiénico PLUS sea ensamblado, instalado y cuidado correctamente. Si no se siguen las instrucciones de este manual, podrían producirse como resultado lesiones graves o aun la muerte. Si usted no tiene los medios para realizar el trabajo que se describe, recomendamos que haga instalar el porta papel higiénico Invisia por un contratista calificado.

El porta papel higiénico PLUS es una combinación de barra para sujeción y porta papel higiénico, que ha sido concebida para disimular elementos de seguridad en un accesorio para el baño. El porta papel higiénico PLUS ha sido concebido para soportar una carga vertical y horizontal moderada, con el objetivo de ofrecer apoyo a las personas con movilidad reducida cuando se sientan o se ponen de pie. El porta papel higiénico PLUS se instala con sujetadores apropiados que lo fijan a una pared estructural. El eje para el papel (donde se coloca un rollo de papel higiénico) NO ha sido concebido como producto para sostén. El peso máximo del usuario de este producto es de 500 lb/227 kg. Nota: El producto no está destinado a soportar el peso total del cuerpo. El porta papel higiénico PLUS no debe usarse de ninguna otra forma fuera de lo antes descrito.

## GARANTÍA LIMITADA DE POR VIDA

Los productos están cubiertos por una garantía limitada de por vida por defectos en los materiales y la mano de obra, en beneficio del comprador original. La garantía excluye productos que hayan sido dañados por uso incorrecto, daño accidental, alteración, desgaste normal, materiales de madera y teñido, o el uso de productos de limpieza corrosivos o abrasivos.

Por el presente, el comprador mantiene indemne y se manifiesta de acuerdo en liberar y defender a HealthCraft Products Inc. de toda responsabilidad, reclamo (fundado o infundado), pérdida, daño, costo y gasto (incluidos, sin que esto excluya otras posibilidades, los daños derivados y las costas profesionales razonables) que resulte de la especificación, la aplicación o el uso inapropiados de los productos que aquí se describen, como también de toda omisión o negligencia por parte del comprador. HealthCraft Products Inc. no asume ninguna responsabilidad por daños resultantes de los servicios prestados por otros, como tampoco de la instalación defectuosa, del uso incorrecto o de la aplicación incorrecta de los bienes vendidos por HealthCraft Products Inc. HealthCraft Products Inc. no será responsable por los beneficios potenciales o los daños especiales, indirectos o derivados, ni por el costo de ninguna tarea correctiva realizada sin la previa aprobación de HealthCraft Products Inc. La responsabilidad total de HealthCraft Products Inc. en virtud del presente no será superior en ningún caso al precio de compra de los productos aquí especificados.

Las especificaciones están sujetas a cambios sin previo aviso.

HealthCraft Products Inc.  
2790 Fenton Road  
Ottawa, Canada  
K1T 3T7



Gate 88  
Kanalgatan 45B  
Skellefteå, Sweden  
93123



## CONTENIDO DE ENTREGA / PORTARROLLOS DE INODORO DE PARED FIGURA A.

1. Riel (Portarrollos de papel higiénico de pared)
2. Tornillo para madera # 10 x 1.75", S / S (x6)

## ADVERTENCIAS INSTALACIÓN FIGURA B.

1. El riel debe instalarse en paredes que sean estructuralmente sólidas.
2. Si la ubicación de instalación deseada no tiene la estructura adecuada, agregue bloques de madera.
3. PRECAUCIÓN: no lo instale si no hay una estructura detrás del panel de yeso.
4. Para reforzar las paredes huecas, recomendamos los anclajes Easy-Mount (cada uno se vende por separado). Capacidad de peso 300 libras.
5. PRECAUCIÓN: no lo instale si se desconoce la estructura detrás de las paredes.
6. DEPÓSITO: no lo instale en montantes metálicos.

## UBICACIONES SUGERIDAS PARA LOS PORTARROLLOS DEL INODORO FIGURA C.

Alinee la muesca de la brida con el centro de los montantes verticales. Para determinar la ubicación óptima de montaje, recomendamos sostener el riel en su lugar y caminar a través de los movimientos de una transferencia (sentarse, pararse, estirarse, etc.). Altura de riel recomendada 36-48" / 914-1219 mm.

## INSTALACIÓN

## FIGURA D.

1. Sostenga el riel contra la pared y ajuste con el nivel. Utilizando las bridas como guía de ubicación, marque las ubicaciones de los orificios de los tornillos.
2. Taladre orificios piloto para los sujetadores.
3. Fije el riel a la pared con los sujetadores adecuados (mínimo 2 por brida) e impermeabilización.
4. Deslice la cubierta de la brida sobre la brida para ocultar los tornillos. Inspeccione el hardware con regularidad y apriételo si es necesario.

## DATOS TÉCNICOS

Consulte la Figura E.

## UTILIZACIÓN DEL PRODUCTO

## FIGURA F.

PRECAUCIÓN: el riel es resbaladizo cuando está mojado.