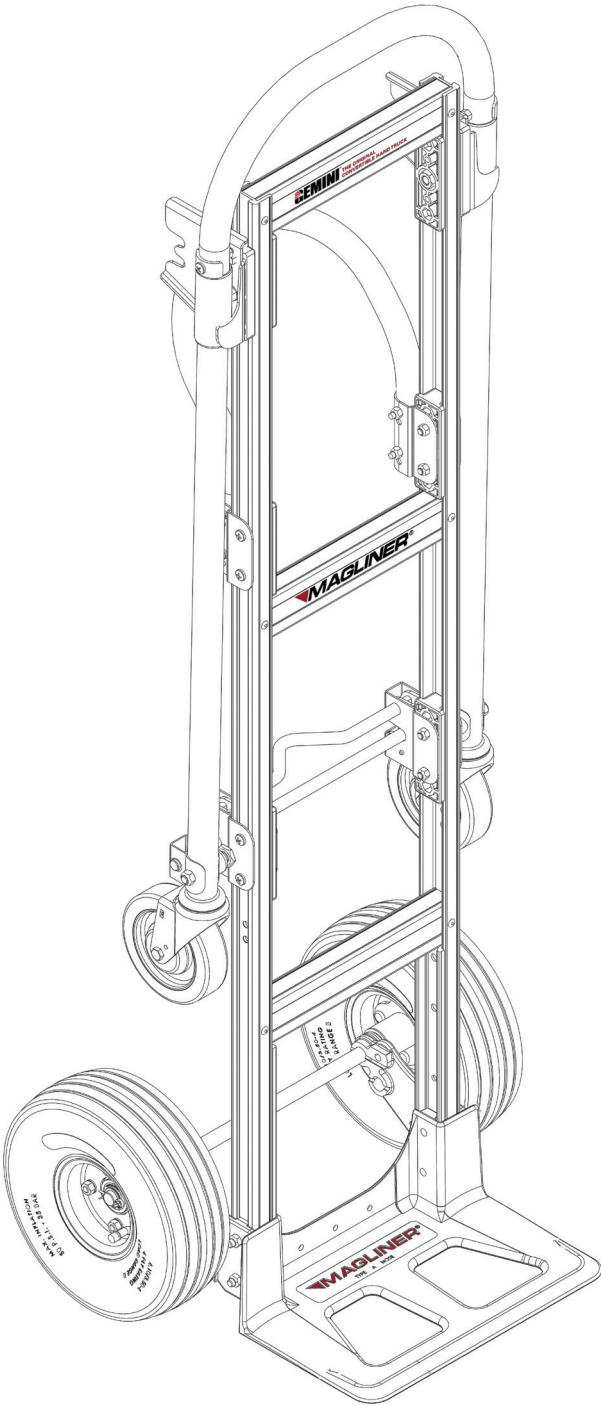


# ASSEMBLY INSTRUCTIONS INSTRUCCIONES DE MONTAJE



**GEMINI**<sup>®</sup>  
*The Original Convertible Hand Truck*

**Table of Contents:**

Parts List ..... 2  
Assembly Instructions ..... 2-4

**Índice de contenidos:**

Lista de piezas ..... 2  
Instrucciones de montaje ..... 2-4

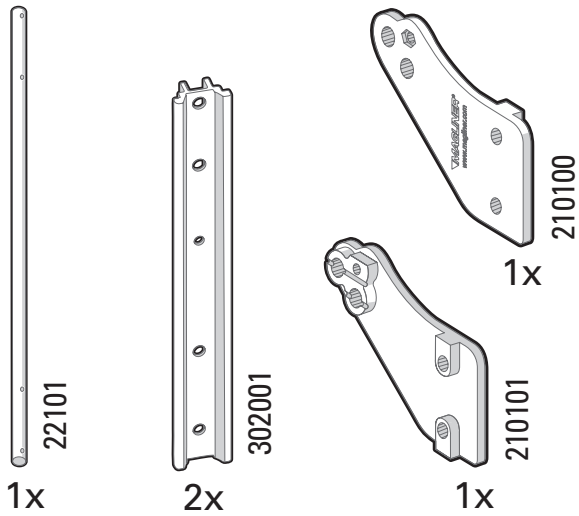
*For safe, efficient product use, Magline recommends inspecting equipment regularly and replacing damaged components immediately.*

*Para que su producto sea seguro y eficiente, Magline recomienda inspeccionar el equipo regularmente, y cambiar los componentes defectuosos inmediatamente.*

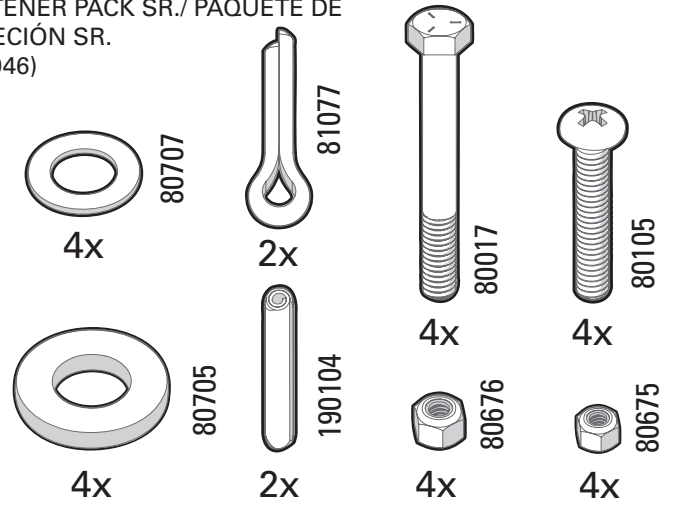
**MAGLINER**<sup>®</sup>

**GEMINI SR. SHIPPED WITH 301080 COMPLETION KIT; GEMINI JR. SHIPPED WITH 301082 COMPLETION KIT.  
ITEMS WITHIN THE KITS ARE SHOWN BELOW ALONG WITH FRAME ASSEMBLY AND HANDLE COMPONENTS.**

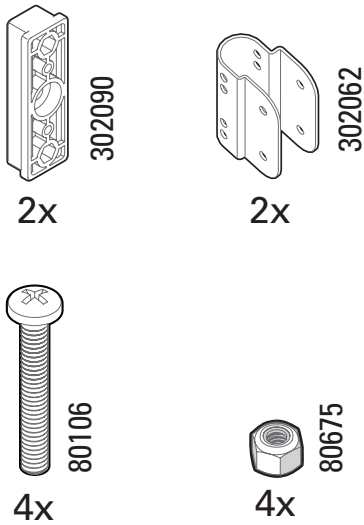
EL MOD. GEMINI SR. ES ENVIADO CON EL KIT DE INSTALACIÓN 301080; EL MOD. GEMINI JR. ES ENVIADO CON EL KIT DE INSTALACIÓN 301082. LOS ARTÍCULOS CONTENIDOS EN LOS KITS SON LOS QUE SE MUESTRAN A CONTINUACIÓN JUNTO CON LOS COMPONENTES PARA ENSAMBLAR EL BASTIDOR Y LOS MANGOS.



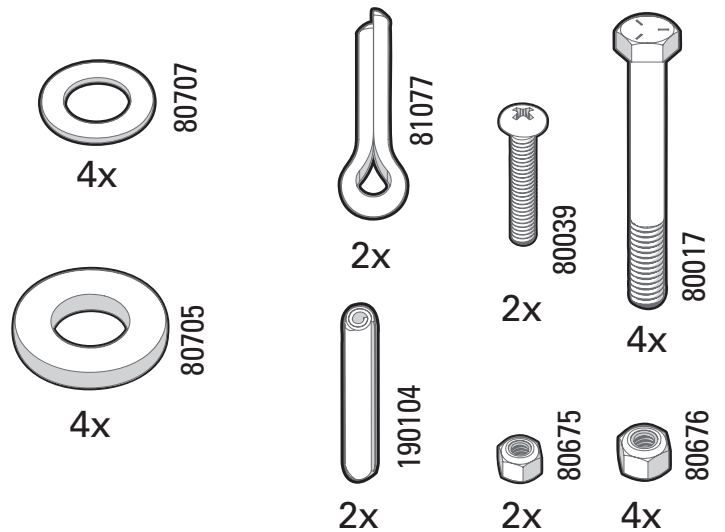
**FASTENER PACK SR./ PAQUETE DE SUJECIÓN SR. (301046)**



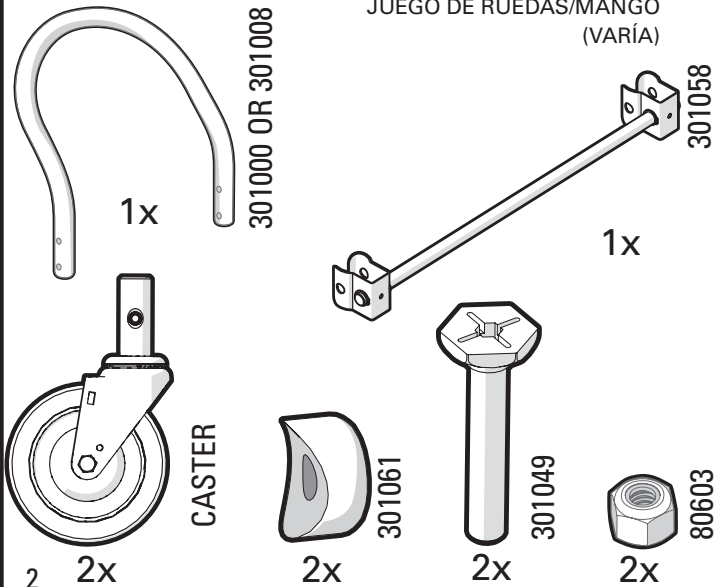
**GEMINI SR. (301080 & 86196)**



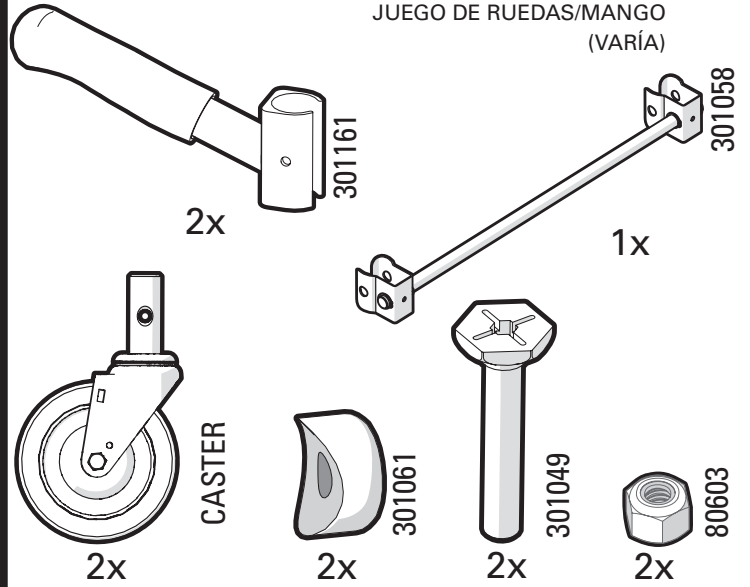
**GEMINI JR. FASTENER PACK JR./ PAQUETE DE SUJECIÓN JR. (301083)**

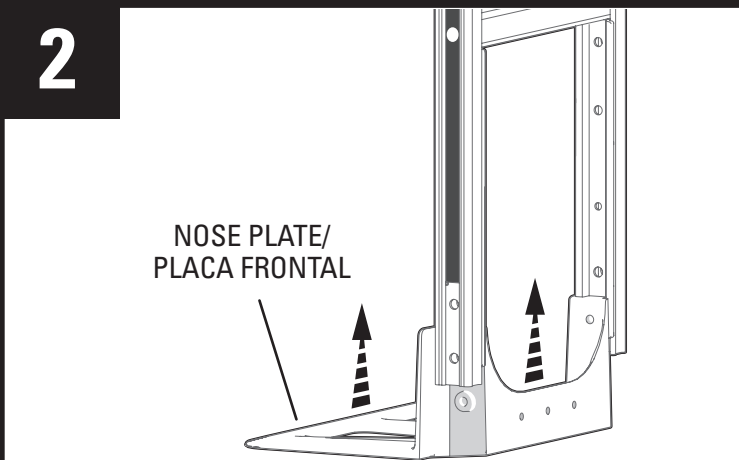
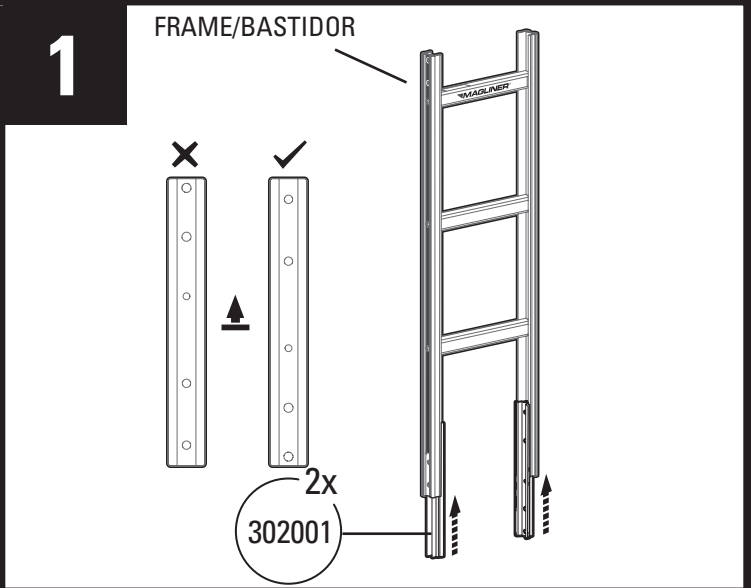
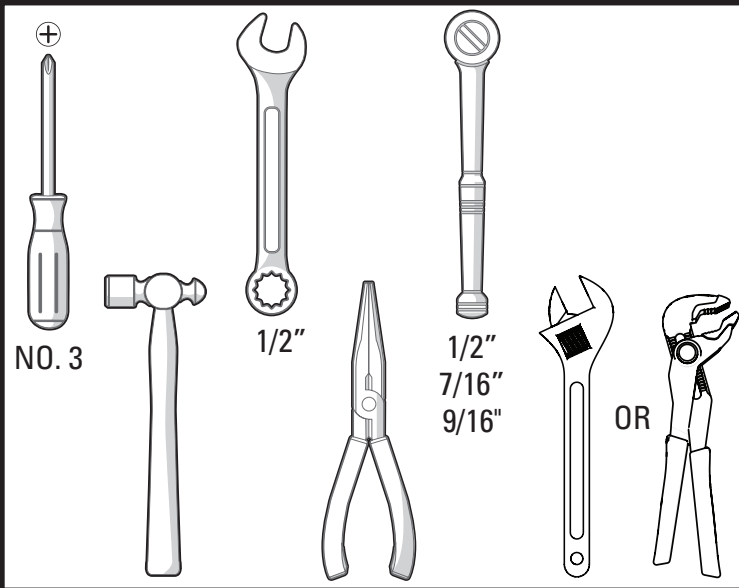


**GEMINI SR. CASTER/HANDLE KIT (VARIES)  
JUEGO DE RUEDAS/MANGO (VARÍA)**

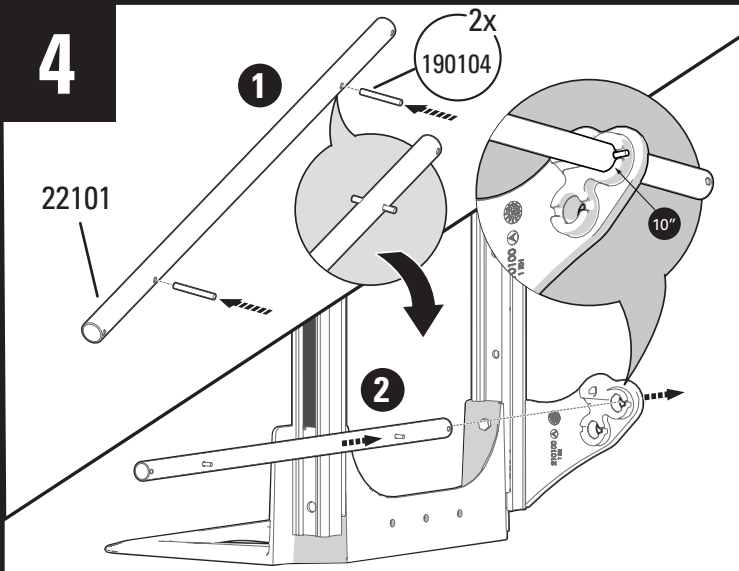
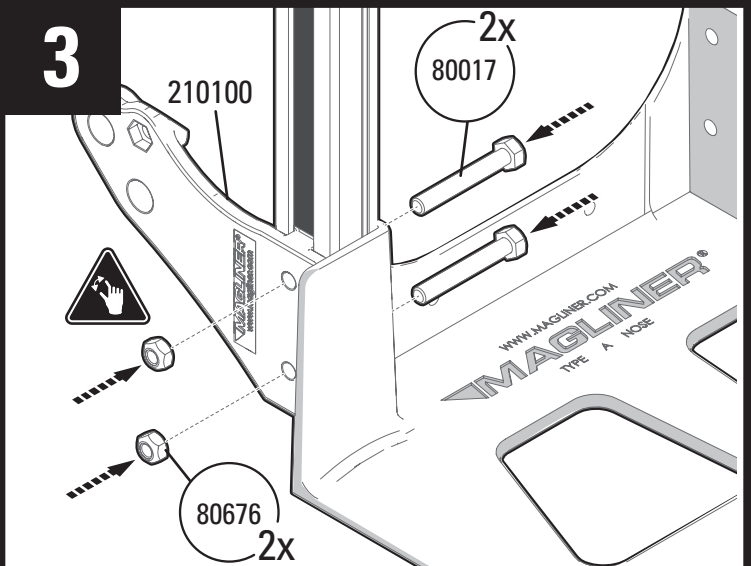


**GEMINI JR. CASTER/HANDLE KIT (VARIES)  
JUEGO DE RUEDAS/MANGO (VARÍA)**

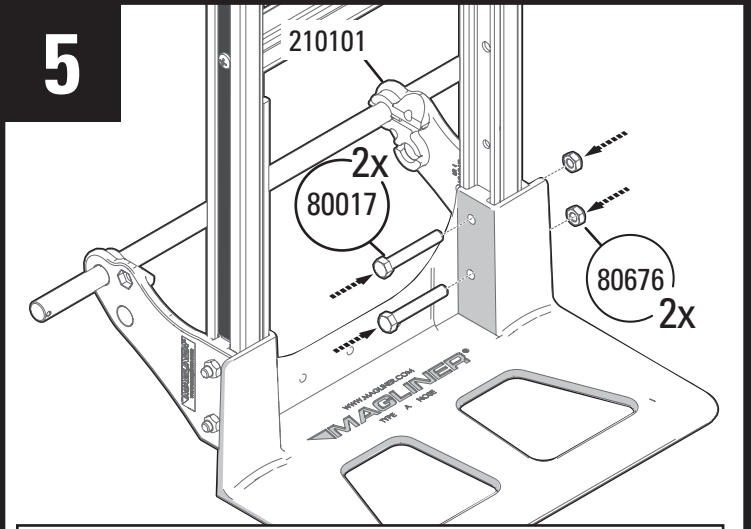




For extruded noses please follow instructions provided in nose kit.  
 Para frontales extruidos, siga las instrucciones indicadas para el kit del frontal.

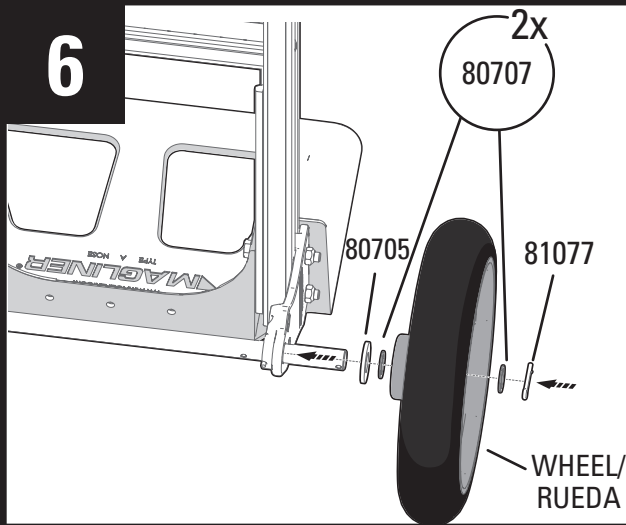


Use top axle position for 10" wheels (as shown).  
 Use la posición del eje superior para ruedas de 10" (como se muestra).



Securely tighten all bolts at this time (torque specifications 120-140 in.-lbs.). If installing C5 stair climbers follow instructions provided in the C5 kit now (Gemini Sr. models only).  
 En estos momentos, apriete bien todos los tornillos (especificaciones de par de apriete 120-140 in.-lbs.). Si está instalando una carretilla de mano sube escaleras C5, siga las instrucciones provistas en el kit C5 en este momento (para modelos Gemini Sr. exclusivamente).

6



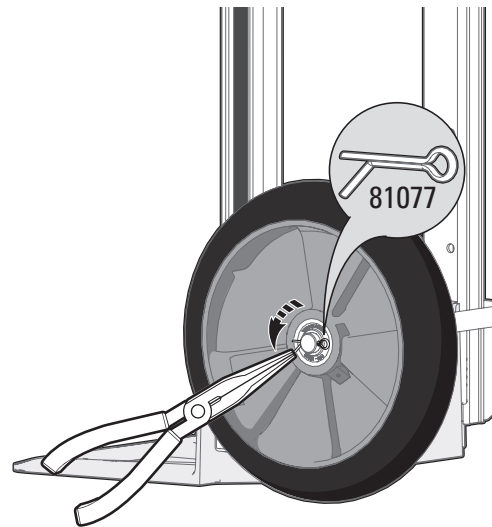
WASHER CONFIGURATIONS/CONFIGURACIONES DE ARANDELA

WHEEL/RUEDA #	WASHERS/LA ARANDELA	
	80705 (THICK/ABULTADO)	80707 (THIN/FINO)
111070, 111075, 111080	(2) Inside/Dentro	(1) Outside/Fuera de
All other wheels/Todas las demás ruedas (as shown/como se muestra)	(1) Inside/Dentro	(1) Inside/Dentro (1) Outside/Fuera de

Quantities listed are per wheel. THESE ARE GUIDELINES ONLY - the exact washer configuration can vary for each hand truck.

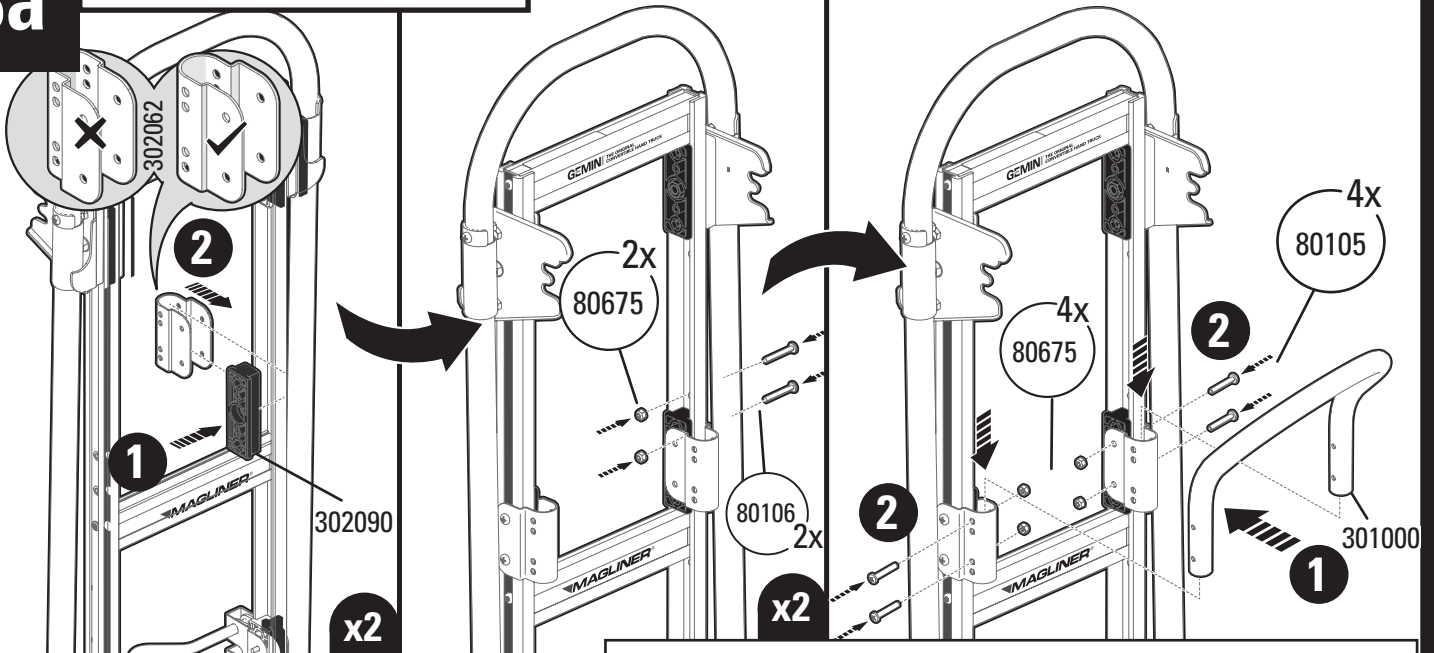
Las cantidades descritas son por llanta. ESTA ES UNA GUÍA ÚNICAMENTE - La configuración exacta de la arandela puede variar entre cada diablito.

7



8a

GEMINI SR. HANDLE/  
MANIVELA DE LA GEMINI SR.



Place deeper corner on outside of the frame.

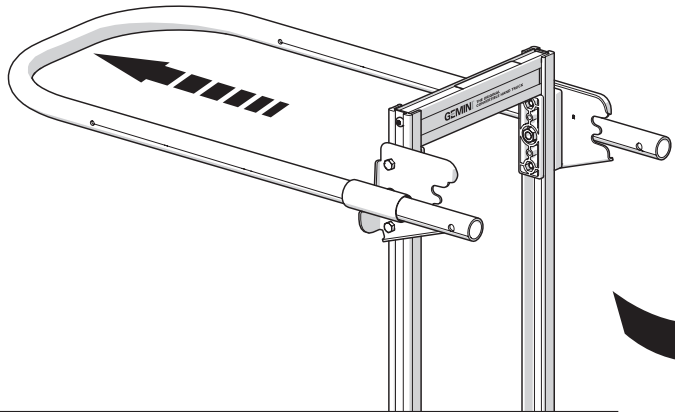
Coloque la esquina más profunda hacia la parte exterior de la manivela.

Securely tighten all eight (8) screws and lock nuts (torque specifications 50-60 in.-lbs.).

Apretete firmemente los ocho (8) tornillos de la manivela sobre las agarraderas de montaje premontadas y los tornillos de la abrazadera de manivela (especificaciones de par de apriete 50-60 in.-lbs.).

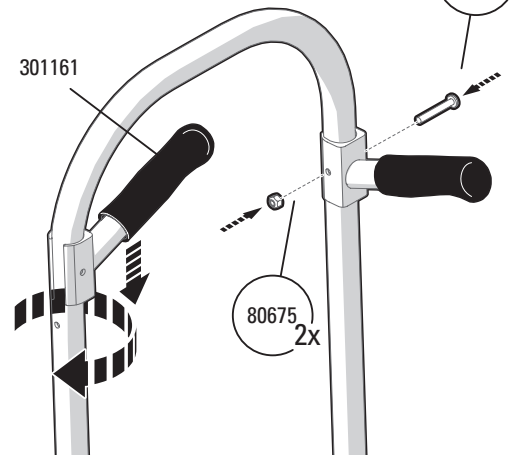
# 8b

## GEMINI JR. HANDLE/ MANGO DE LA GEMINI JR



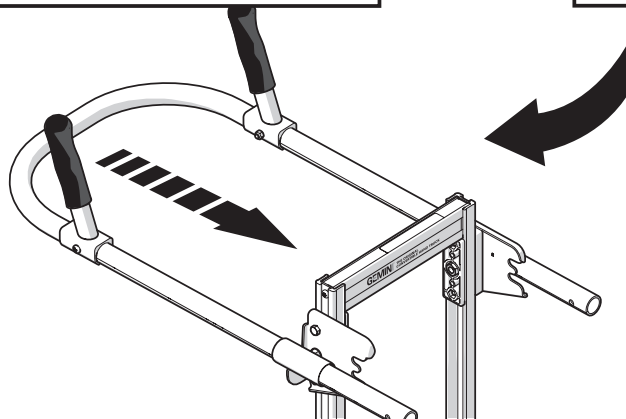
Slide the upper handle out of the pivot sockets and slide the pistol grips onto the tubes, making sure that they are angled upward toward the upper handle's top bend.

Deslice el mango superior hacia afuera de los soportes de manivela y deslice las empuñaduras sobre los tubos, asegúrese de que estén direccionados hacia la ranura del mango superior.



Line up the holes to correctly position handles. Secure with two 1/4"-20 x 1-7/8" pan head screws and two lock nuts (torque specifications 50-60 in.-lbs.).

Alinee los orificios para colocar de manera correcta los mangos. Asegúrelos con dos tornillos de cabeza chanfleados 1/4"-20 x 1-7/8 y dos contratueras (especificaciones de par de apriete 50-60 in.-lbs.).



Slide the upper handle into pivot sockets so that the pistol grip handles are oriented toward the operator when pushing the Gemini.

Deslice el mango superior en los soportes de la manivela para que las empuñaduras queden orientadas hacia el operador al momento de empujar la Gemini.

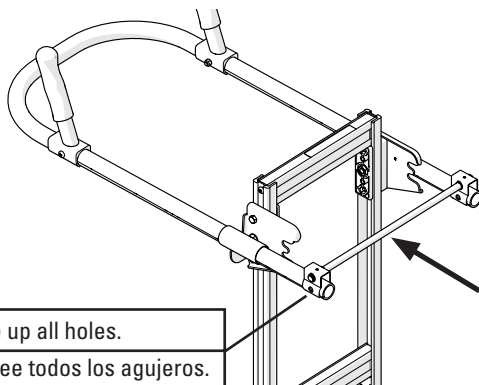
# 9

While the hand truck is in the upright position, orient the upper handle as shown in Figures 9b-9c. Slide the upper handle into the pivot sockets until at least 6" of the handle end extends past the pivot sockets. Make sure the spreader rod and bracket assembly is oriented as shown before sliding onto the upper handle; failure to do so will not allow the Gemini to lock in the 2-wheel position.

Mientras la carretilla se encuentre en posición vertical, dirija el mango superior tal como se muestra en la Figura 9b-9c. Deslice el mango superior en los soportes de manivela hasta al menos 6" del extremo del mango y se extienda por encima de los soportes de manivela. Asegúrese de que el conjunto de soporte y la barra de separación estén orientadas como se muestra en la figura antes de deslizarlo sobre el mango superior, de lo contrario la Gemini no podrá bloquearse en la posición de 2 ruedas.

### GEMINI JR.

Figure 9b



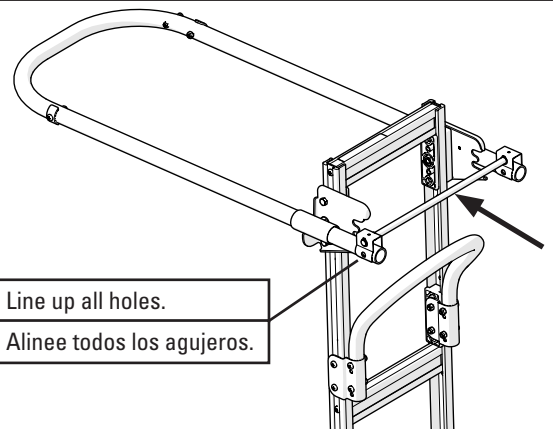
Line up all holes.  
Alinee todos los agujeros.

Flat, closed surface faces upward.

La superficie plana y cerrada deberá estar orientada hacia arriba.

### GEMINI SR.

Figure 9c



Line up all holes.  
Alinee todos los agujeros.

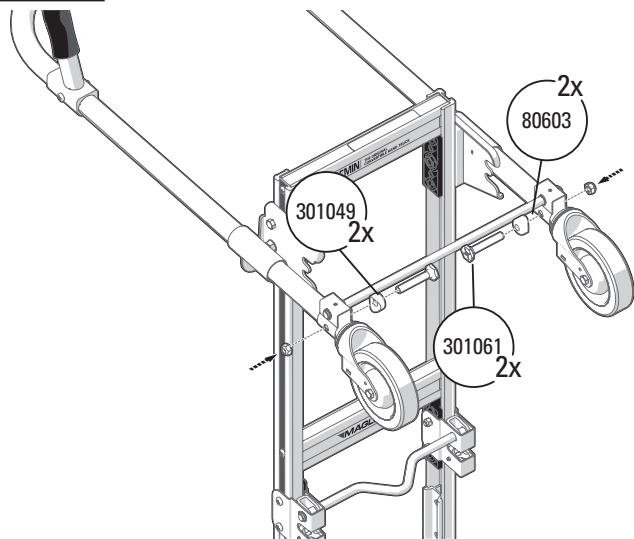
301058

# 10

Insert the caster into the handle tube. Tighten load bolt and lock nut with the 9/16" wrench and adjustable wrench or pliers; tighten to 23 ft.-lbs. torque.

Inserte la rueda en el tubo de la manija. Apriete el perno de carga y la contratuerca con la llave de 9/16" y la llave ajustable o los alicates; par de apriete 23 ft.-lbs.

GEMINI JR.



GEMINI SR.

