

PreserveTech™
Universal Raised Toilet Seat

Asiento Elevado Universal
para Inodoro PreserveTech™

Siège de Toilette Rehaussé
Universel PreserveTech™

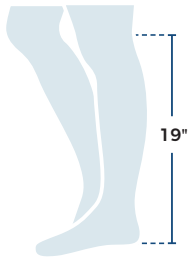
Item # RTL12C002-WH



drive™

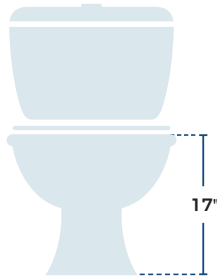
getting started

Step 1: Determine the height needed



Measure the length of your lower back leg

Add 2"
 $19" + 2" = 21"$



Measure the height of your toilet bowl

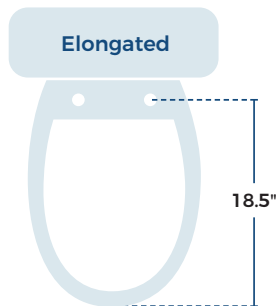
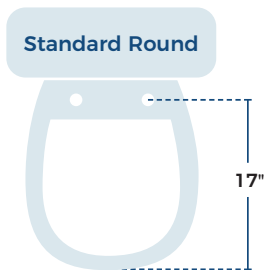
Be sure not to include the seat and lid



Calculate the difference
 $21" - 17" = 4"$

You need a 4" raised toilet seat!

Step 2: Determine the shape of your toilet



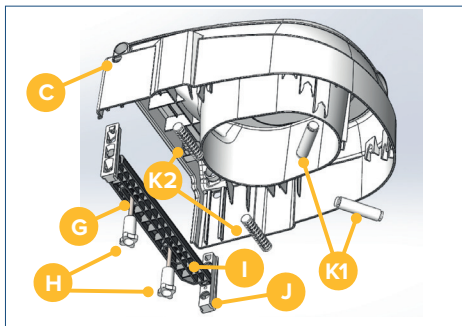
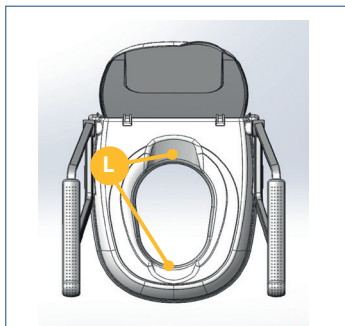
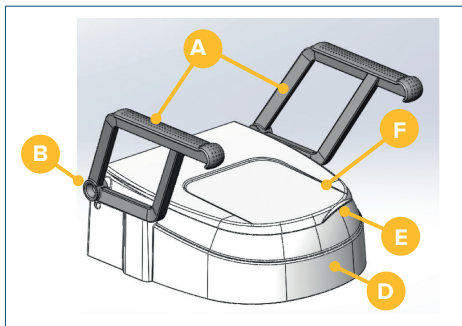
Toilets come in 2 different shapes

- Standard Round
- Elongated

To ensure you are correctly measuring your toilet bowl, measure from the center front to the center of the mounting holes.

parts

- A. Armrest (2)
- B. Armrest holder
- C. Locking mechanism for adjustable holder
- D. Body
- E. Recessed grip (in the lid)
- F. Lid
- G. Fixing screw (2)
- H. Knurled nuts (2)
- I. Rear support
- J. Adjustable holders (2)
- K. Supports (4)
- L. Hygiene openings

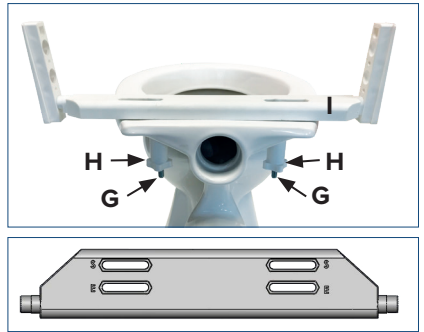


WEIGHT CAPACITY: 350 LB / 158 KG

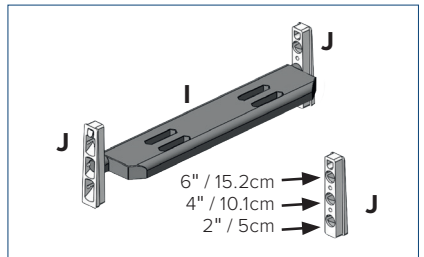
assembly

1. Remove existing toilet seat and lid assembly
2. Place rear support (I) on toilet bowl and attach at required length based on your toilet shape using fixing screws (G) and knurled nuts (H).

NOTE: There are letter indicators on the rear support (I) marked "E" for Elongated and "S" for Standard to assist with which hole to thread the fixing screws (G) through for your toilet shape.



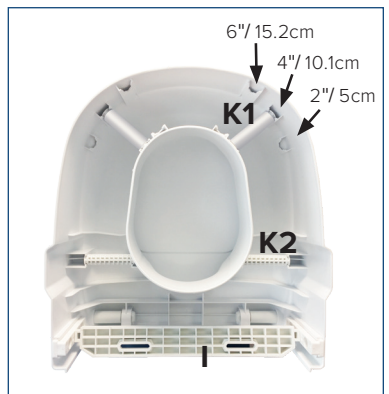
3. Insert adjustable holders (J) onto the rear support (I) at the desired seat height.



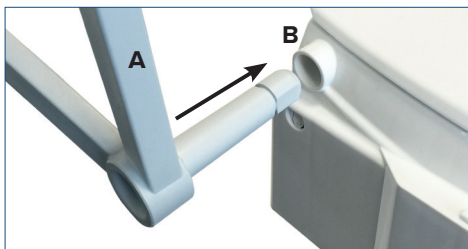
4. To set the height in the front, insert the supports (K1) in the corresponding opening until they click into place.

NOTE: Be sure that the supports (K1) are inserted at the same height on the right and left side. The supports (K1) can be set lower than the rear support (I).

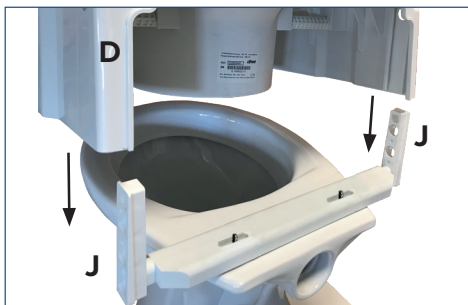
5. Insert supports (K2) in the corresponding openings until they click into place.



6. Push armrests (A) into the armrest holders (B). If not using armrests, skip this step.



7. Slide body (D) of raised toilet seat onto adjustable holders (J) until you hear a click into place.



height adjustment

The raised toilet seat can be adjusted using the adjustable holders (J) for an elevation of 2" (5cm) 4" (10.1cm) and 6" (15.2cm). If you wish to change the seat height, follow these steps:

1. Push the locking tabs on the right and left under the armrests (A) and pull the body (D) of the raised toilet seat up.
2. Pull out the adjustable holders (J) and set the desired height. To do this insert the rear support (I) into the corresponding hole in the adjustment holder (J). Be sure that the adjustable holders (J) are set at the same height on both the left and right sides.
3. To adjust the height in the front, insert the supports (K) into the corresponding openings until you hear them click into place. Be sure that the supports (K) are set at the same height on both the left and right sides.
NOTE: The supports (K) can be set lower than the rear support (I).
4. Set the body (D) of the raised toilet seat back onto the rear support (I).

lid assembly

The lid is preassembled at the time of delivery but can be replaced if necessary. To do this, turn the body of the raised toilet seat around and press the lid clips at the same time. The lid can then be taken out of the holders.

additional precautions

- Inspect all parts for shipping damage before assembly. If there is shipping damage - DO NOT USE. Contact dealer/carrier for further instructions.
- Check for secure fit routinely before using product. User's weight should be centered over toilet seat, not too far forward or too far to one side, as unit may tip.
- Use the arm supports only for assistance. DO NOT attempt to use the arms to support full body weight.
- The lid must not be used as a backrest in the opened position.
- The lid must not bear a load when closed.

maintenance

Drive recommends periodic visual inspection of this product by the user, to ensure that all parts and hardware are secure, that components are in good working order and not worn, torn, frayed, loose, or rusted and that there are no obstructions or impediments to normal, safe operation. If any part or mechanism appears to be unsafe or compromised, do not use the product. If you experience problems, please contact the provider that sold you the product or visit www.drivemedical.com/help for more info.

NOTE: To maintain the beauty of the original finish, clean with mild soap and rinse with warm water. Wipe bath seat dry after each use.



Drive PreserveTech™ products are manufactured with an antimicrobial* agent that helps to minimize the growth of stain and odor-causing bacteria and mold on treated surfaces.

*Antimicrobial properties are built in to protect the products. These products do not protect users or others against bacteria, viruses, germs or other disease organisms.

lifetime limited warranty

Your Drive brand product is warranted to be free of defects in materials and workmanship for the lifetime of the original consumer purchaser.

This device was built to exacting standards and carefully inspected prior to shipment. This Lifetime Limited Warranty is an expression of our confidence in the materials and workmanship of our products and our assurance to the consumer of years of dependable service.

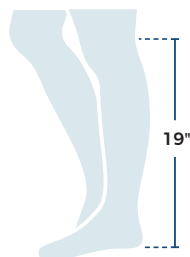
This warranty does not cover device failure due to owner misuse or negligence, or normal wear and tear. The warranty does not extend to non-durable components, such as rubber accessories, casters, and grips, which are subject to normal wear and need periodic replacement.

If you have a question about your Drive device or this warranty, please contact an authorized Drive dealer.

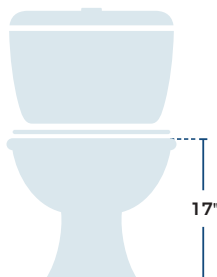


para comenzar

Paso 1: Determina la altura necesaria



Mida la longitud de la parte inferior trasera de su pierna.
Agregue $2'' = 19'' + 2'' = 21''$

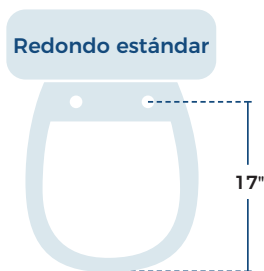


Mida la altura de la taza del inodoro. No incluya el asiento ni la tapa.



Calcule la diferencia $21'' - 17'' = 4''$.
Usted necesita un asiento elevado de $4''$.

Paso 2: Determina la forma de tu inodoro



Redondo estándar



Alargado

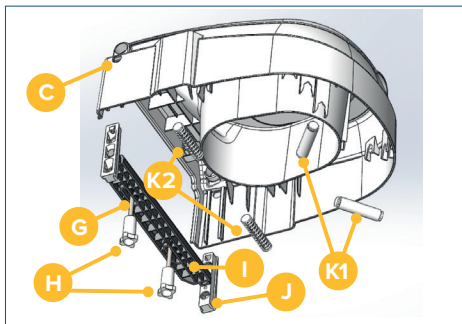
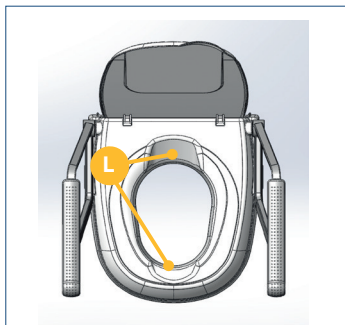
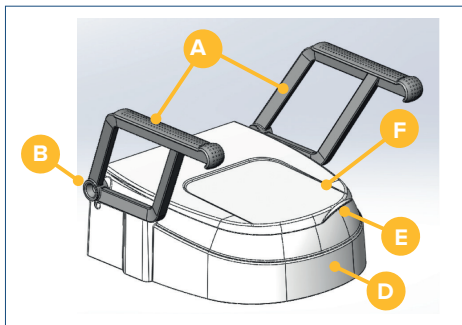
Los inodoros vienen en 2 formas diferentes

- Redondo estándar
- Alargado

Para asegurarse de medir correctamente la taza del inodoro, mida desde el centro de la parte delantera hasta el centro entre los orificios de montaje.

partes

- A. Apoyabrazos (2)
- B. Sostén de apoyabrazos
- C. Mecanismo de traba para el sostén ajustable
- D. Cuerpo
- E. Tirador encastrado (en la tapa)
- F. Tapa
- G. Tornillo de sujeción (2)
- H. Tuerca estriada (2)
- I. Soporte trasero
- J. Sostén ajustable (2)
- K. Soportes (4)
- L. Aberturas para la higiene



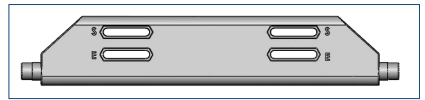
CAPACIDAD DE PESO: 350 LB / 158 KG

armado

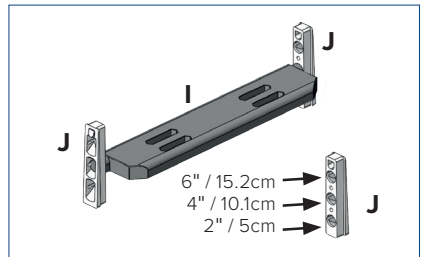
1. Retire el asiento y la tapa del inodoro existentes

2. Coloque el soporte trasero (I) sobre la taza del inodoro y fíjelo a la longitud deseada, según la forma del inodoro, usando los tornillos de sujeción (G) y las tuercas estriadas (H).

NOTA: Hay letras indicadoras en el soporte trasero (I) que dicen "E" para la forma Alargada y "S" para la forma estándar para que sepa en qué orificio enroscar los tornillos de sujeción (G) según la forma del inodoro.

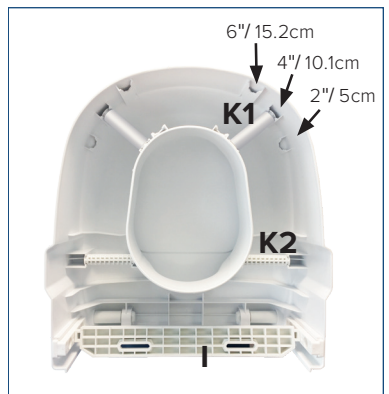


3. Inserte los sostenes ajustables (J) en el soporte trasero (I) a la altura deseada para el asiento.

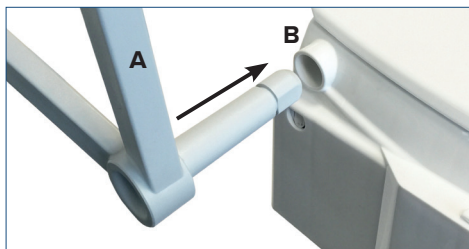


4. Para establecer la altura en la parte delantera, inserte los soportes (K1) en el orificio correspondiente hasta escuchar el clic que indica que calzaron en su lugar. NOTA: Asegúrese de que los soportes (K1) estén insertados a la misma altura del lado derecho e izquierdo. Los soportes (K1) pueden fijarse más abajo que el soporte trasero (I).

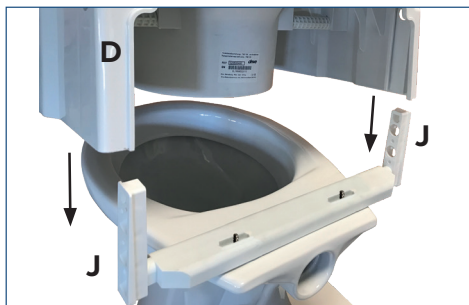
5. Inserte los soportes (K2) en los orificios correspondientes hasta escuchar el clic que indica que calzaron en su lugar.



6. Coloque los apoyabrazos a presión (A) en sus respectivos sostenes (B). Si no usa apoyabrazos, saltee este paso.



7. Deslice el cuerpo (D) del asiento elevado para inodoro sobre los sostenes ajustables (J) hasta escuchar el clic que indica que calzó en su lugar.



ajuste de la altura

El asiento elevado para inodoro se puede regular usando los sostenes ajustables (J) para obtener una elevación de 2" (5 cm), 4" (10.1 cm) y 6" (15.2 cm). Si desea modificar la altura del asiento, siga estos pasos:

1. Empuje las pestañas de bloqueo a la derecha y a la izquierda debajo de los apoyabrazos (A) y hale hacia arriba el cuerpo (D) del asiento elevado para inodoro.
2. Hale hacia afuera los sostenes ajustables (J) y establezca la altura deseada. Para ello, inserte el soporte trasero (I) en el orificio correspondiente del sostén de ajuste (J). Asegúrese de que los sostenes ajustables (J) están fijados a la misma altura en ambos lados, el derecho y el izquierdo.
3. Para establecer la altura en la parte delantera, inserte los soportes (K) en los orificios correspondientes hasta escuchar el clic que indica que calzaron en su lugar. Asegúrese de que los soportes (K) están fijados a la misma altura en ambos lados, el derecho y el izquierdo.

NOTA: Los soportes (K) pueden fijarse más abajo que el soporte trasero (I).

4. Coloque el cuerpo (D) del asiento elevado para inodoro de nuevo sobre el soporte trasero (I).

armado de la tapa

La tapa está colocada de antemano en el momento de la entrega pero se puede cambiar si es necesario. Para ello, gire el cuerpo del asiento elevado para inodoro y presione las trabas de la tapa al mismo tiempo. De ese modo, podrá separar la tapa de los sostenes y retirarla.

otras precauciones

- Antes de armar, revise todas las partes para verificar si hubo algún daño durante el envío. Si se produjo algún daño en el producto durante el envío, NO LO USE. Comuníquese con el concesionario/transportista para recibir instrucciones.
- Verifique habitualmente que la colocación sea segura antes de usar el producto. El peso del usuario debe estar centrado sobre el asiento del inodoro, no demasiado hacia delante ni demasiado inclinado hacia uno de los costados, ya que la unidad se podría voltear.
- Use los soportes de los brazos solo para ayudarse. NO trate de usar los brazos para apoyar todo el peso del cuerpo.
- La tapa no se debe usar para apoyar la espalda cuando está abierta.
- La tapa no debe soportar peso cuando está cerrada.

mantenimiento

Drive recomienda revisiones visuales periódicas de este producto por parte del usuario, para verificar que todas las partes y piezas de ferretería sean seguras, que los componentes funcionen bien y que no estén desgastados, rotos, alterados, flojos u oxidados, y que no existan obstáculos o impedimentos para el funcionamiento normal y seguro. Si alguna de las partes o mecanismos parece no ser seguro o estar alterado, no use el producto. Si tiene problemas, comuníquese con el proveedor que le vendió el producto o visite el sitio www.drivemedical.com/help para obtener más información. NOTA: Para mantener la belleza del acabado original, lave con jabón suave y enjuague con agua tibia. Seque el asiento después de cada uso.



Los productos Drive PreserveTech™ están fabricados con un agente antimicrobiano* que ayuda a minimizar el desarrollo de bacterias que causan manchas y olores, y la aparición de hongos sobre las superficies tratadas.

*Se incorporan propiedades antimicrobianas para proteger los productos. Estos agentes no protegen al usuario contra bacterias, virus, gérmenes u otros organismos patógenos.

garantía limitada de por vida

Su producto marca Drive está garantizado de por vida del producto por el comprador-consumidor original de no tener defectos en los materiales y la fabricación.

Este aparato fue construido de acuerdo a estándares rigurosos y cuidadosamente inspeccionado previo a su envío. Esta Garantía Limitada de por Vida es una expresión de nuestra confianza en los materiales y la fabricación de nuestros productos y nuestra seguridad para el consumidor dada por años de servicios confiables.

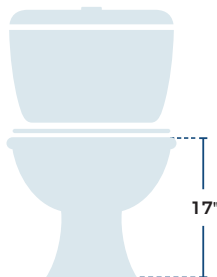
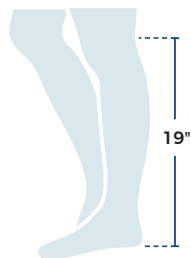
Esta garantía no cubre fallas del aparato debidas a mal uso o negligencia por parte del propietario o por el uso y desgaste normales. Esta garantía no se extiende a los componentes no durables, tales como los accesorios de goma, rueditas y mangos que están sujetos a desgaste normal y necesitan reemplazo periódico.

Si usted tiene preguntas acerca de su aparato Drive o esta garantía, por favor contacte a un representante autorizado de Drive.



pour commencer

Étape 1: Déterminez la hauteur nécessaire

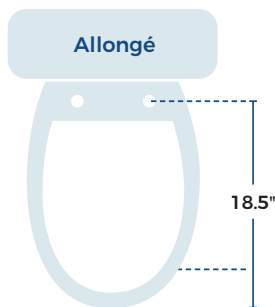
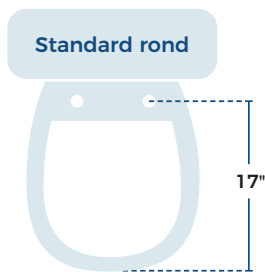


Mesurer la longueur de la partie inférieure arrière de la jambe. Ajouter 5 cm (2 po) = 48 cm + 5 cm = 53 cm (19 po + 2 po = 21 po).

Mesurer la hauteur de la cuvette. Ne pas inclure le siège et le couvercle dans ce calcul.

Calculer la différence : 53 cm - 43 cm = 10,1 cm (21 po - 17 po = 4 po). Il vous faut un siège de toilette rehaussé de 10,1 cm (4 po).

Étape 2: Déterminez la forme de vos toilettes



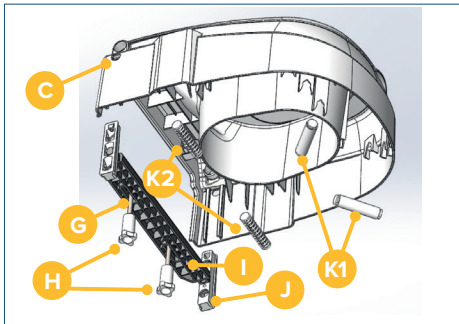
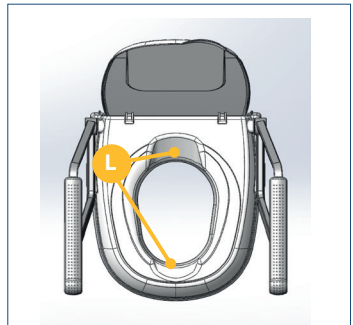
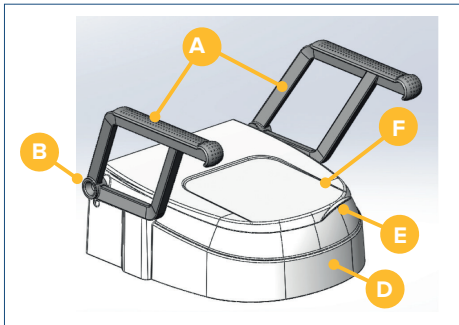
Les toilettes sont offertes sous deux formes

- Rondes standard
- Allongées

Pour bien mesurer la cuvette, mesurer à partir du centre à l'avant au centre des trous de montage.

pièces

- A. Accoudoir (2)
- B. Porte-accoudoir
- C. Mécanisme de verrouillage du support réglable
- D. Lunette
- E. Poignée encastrée (dans le couvercle)
- F. Couvercle
- G. Vis de fixation (2)
- H. Écrous moletés (2)
- I. Support arrière
- J. Montants réglables (2)
- K. Supports (4)
- L. Ouvertures hygiéniques (2)

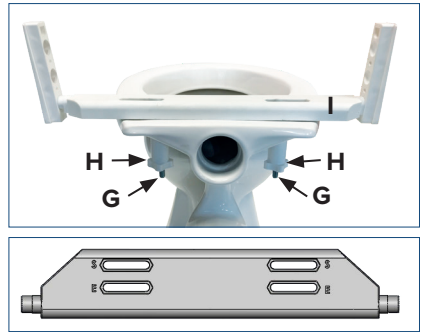


CAPACITÉ DE POIDS: 350 LB / 158 KG

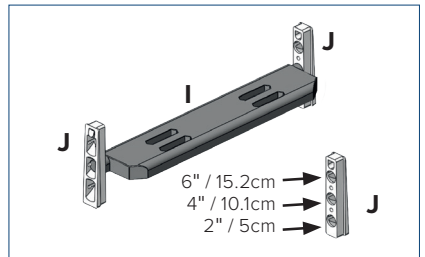
assemblage

1. Enlever l'ensemble existant constitué du siège de toilette et du couvercle.
2. Placer le support arrière (I) sur la cuvette et fixer à la longueur exigée selon la forme de votre toilette avec les vis de fixation (G) et les écrous moletés (H).

REMARQUE : Des lettres sur le support arrière (I) indiquent « E » pour allongé et « S » pour standard pour savoir dans quels trous insérer les vis de fixation (G) selon la forme de votre toilette.



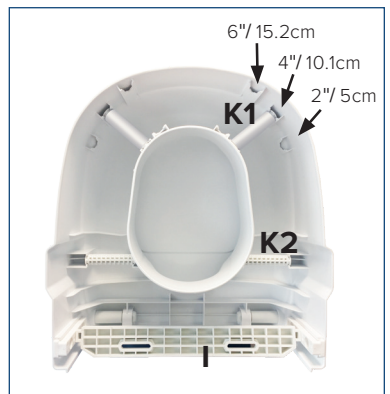
3. Insérer les montants réglables (J) dans le support arrière (I) à la hauteur désirée pour le siège.



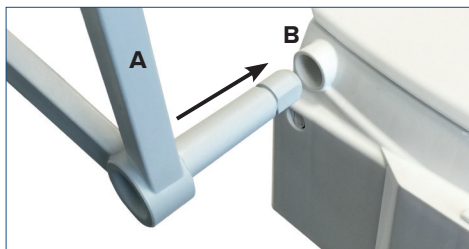
4. Pour régler la hauteur du siège à l'avant, insérer les supports (K1) dans les ouvertures correspondantes jusqu'à ce qu'ils s'enclenchent en place.

REMARQUE : Vérifier que les supports (K1) sont bien insérés à la même hauteur des deux côtés. Les supports (K1) peuvent être réglés plus bas que le support arrière (I).

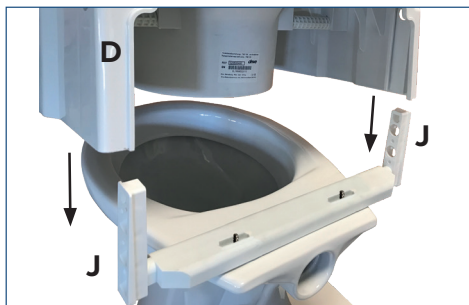
5. Insérer les supports (K2) dans les ouvertures correspondantes jusqu'à ce qu'ils s'enclenchent en place.



6. Pousser les accoudoirs (A) dans les porte-accoudoirs (B).
Si les accoudoirs ne sont pas utilisés, sauter cette étape.



7. Glisser la lunette (D) du siège de toilette rehaussé sur les montants réglables (J) jusqu'à ce qu'un déclic indique qu'elle s'est enclenchée en place.



réglage de la hauteur

Le siège de toilette rehaussé peut être réglé en utilisant les montants réglables (J) pour relever le siège de 5 cm (2 po), 10,1 cm (4 po) ou 15,2 cm (6 po). Pour modifier la hauteur du siège, suivre ces étapes :

1. Pousser les pattes de blocage à droite et à gauche sous les accoudoirs (A) et tirer vers le haut la lunette (D) du siège de toilette rehaussé.
2. Tirer sur les montants réglables pour les extraire (J) et régler à la hauteur désirée. Pour ce faire, insérer le support arrière (I) dans le trou correspondant du montant réglable (J). Vérifier que les montants réglables (J) sont bien à la même hauteur des deux côtés.
3. Pour régler la hauteur du siège à l'avant, insérer les supports (K) dans les ouvertures correspondantes jusqu'à ce qu'ils s'enclenchent en place. Vérifier que les supports (K) sont bien à la même hauteur des deux côtés.
REMARQUE : Les supports (K) peuvent être réglés plus bas que le support arrière (I).
4. Replacer la lunette (D) du siège de toilette rehaussé sur le support arrière (I).

assemblage du couvercle

Le couvercle est préassemblé à la livraison, mais il peut être remplacé au besoin. Pour ce faire, tourner la lunette du siège de toilette rehaussé et enfoncer les agrafes du couvercle en même temps. Le couvercle peut alors être extrait de ses fixations.

précautions supplémentaires

- Inspecter toutes les pièces avant l'assemblage pour détecter les éventuels dommages survenus pendant le transport. Si des dommages sont constatés, NE PAS UTILISER. Communiquer avec le détaillant/transporteur pour des instructions supplémentaires.
- Vérifier régulièrement le bon ajustement du produit avant de l'utiliser. Le poids de l'utilisateur doit être centré sur le siège de toilette, pas trop en avant ni trop d'un côté, ce qui risquerait de faire basculer l'unité.
- N'utiliser les accoudoirs que comme moyen d'assistance. NE PAS tenter d'utiliser les accoudoirs pour supporter tout le poids du corps.
- Le couvercle ne doit pas être utilisé comme dossier lorsqu'il est relevé.
- Le couvercle ne doit supporter aucune charge lorsqu'il est fermé.

entretien

Drive recommande à l'utilisateur d'effectuer une inspection visuelle de ce produit pour s'assurer que toutes les pièces et la quincaillerie sont bien fixées, que les composants sont en bon état et ne sont pas usés, tordus, effilochés, lâches ni rouillés, et qu'il n'y a aucun obstacle ou problème empêchant le fonctionnement normal et sécuritaire du produit. Si une pièce ou un mécanisme semble non sécuritaire ou endommagé, ne pas utiliser ce produit. En cas de problème, contacter le fournisseur qui vous a vendu le produit ou aller à www.drivemedical.com/help pour plus d'information.

REMARQUE : Pour préserver la beauté du fini original, nettoyer avec un savon doux et rincer avec de l'eau tiède. Essuyer le siège de la chaise de bain après chaque utilisation.



Les produits Drive PreserveTech™ sont fabriqués avec un agent antimicrobien* qui aide à minimiser l'apparition de taches, de bactéries causant de mauvaises odeurs et de moisissure sur les surfaces traitées.

*Des propriétés antimicrobiennes sont intégrées à nos produits pour les protéger. Ces produits ne protègent pas les utilisateurs contre les bactéries, virus, microbes et autres organismes pathogènes.

garantie à vie, limitée

Ce produit Drive est garanti exempt de tout défaut de matériau, de fabrication ou de main d'oeuvre pour la vie du product pour l'acheteur de consommateur original.

Cet appareil a été fabriqué selon des normes de qualité rigoureuses et inspecté avant de quitter l'usine. Cette garantie à vie limitée, est un témoignage de la confiance que nous portons aux matériaux, à la main d'oeuvre, ainsi qu'aux procédés de fabrication requis pour produire nos appareils afin qu'ils puissent vous assister de manière fiable et sécuritaire pendant de nombreuses années.

Cette garantie ne peut être invoquée dans les cas d'usage inapproprié de l'appareil, en cas de négligence ou d'usure normale. Cette garantie ne couvre pas les pièces qui, de par leur nature, ont une durée de vie plus courte, tel que les embouts de caoutchouc, poignées de mousse, roues et pneus, qui doivent être périodiquement remplacés.

Pour toute question sur cet appareil ou sur sa garantie, veuillez svp, contacter votre détaillant autorisé de produits Drive.

The logo for Drive, featuring the word "drive" in a bold, blue, italicized sans-serif font. A small yellow square is positioned above the letter 'i'. A trademark symbol (TM) is located at the top right of the word.

driveTM